



HAL
open science

Le berceau des dominations

Dorothee Dussy

► **To cite this version:**

Dorothee Dussy. Le berceau des dominations : Anthropologie de l'inceste, livre 1. Editions la Discussion, pp.267, 2013, Familles, genres, générations, 979-10-92006-01-8. hal-02561862

HAL Id: hal-02561862

<https://hal.science/hal-02561862>

Submitted on 4 Jun 2020

HAL is a multi-disciplinary open access archive for the deposit and dissemination of scientific research documents, whether they are published or not. The documents may come from teaching and research institutions in France or abroad, or from public or private research centers.

L'archive ouverte pluridisciplinaire **HAL**, est destinée au dépôt et à la diffusion de documents scientifiques de niveau recherche, publiés ou non, émanant des établissements d'enseignement et de recherche français ou étrangers, des laboratoires publics ou privés.



ελδ

ÉDITIONS LA DISCUSSION

FAMILLES, GENRES, GÉNÉRATIONS

Tous les jours, près de chez vous, un bon père de famille couche avec sa petite fille de neuf ans. Ou parfois elle lui fait juste une petite fellation. Ou c'est un oncle avec son neveu ; une grande sœur avec sa petite sœur. Dans cette anthropologie de l'inceste, Dorothee Dussy se penche sur les mécanismes complexes par lesquels l'inceste, en théorie interdit et condamné, est couramment pratiqué dans l'intimité des foyers français. À la faveur du réel, et de la banalité des abus sexuels commis sur les enfants, l'inceste se révèle structurant de l'ordre social. Il y apparaît comme l'outil primal de formation à l'exploitation et à la domination de genre et de classe. Cinq ans d'enquête ethnographique menée auprès d'enfants incestés devenus grands, et auprès de leur famille, sont restitués dans une trilogie dont *Le berceau des dominations* forme le premier livre. S'appuyant principalement sur une série d'entretiens réalisés en prison auprès d'hommes condamnés pour viol sur des enfants de leur famille, l'auteur donne dans ce premier opus la parole aux incesteurs. Simples maillons d'une généalogie familiale où l'inceste leur préexiste, on comprend que les incesteurs incestent par facilité, par mimétisme, par opportunisme, ou encore par identification. Sans complaisance, mais sans mettre l'incesteur en position d'étrangeté, l'auteur guide le lecteur pas à pas dans un voyage subversif au cœur de familles que rien, ou presque, ne distingue des vôtres.

Dorothee Dussy est anthropologue au CNRS, membre de l'IRIS (Institut de Recherche Interdisciplinaire sur les enjeux Sociaux ; politique, santé, société – UMR 8156). A partir d'enquêtes sur la ville, sur le corps et sur l'inceste, elle a écrit plusieurs ouvrages explorant l'articulation entre le secret, le non-dit et les pratiques sociales.

-  Santé
-  Travail et économie
-  Villes
-  Patrimoines
-  Science, nature et environnement
-  Agriculture et alimentation
-  Familles, genres, générations

iris
INSTITUT DE RECHERCHE
INTERDISCIPLINAIRE
SUR LES ENJEUX SOCIAUX
SCIENCE(S) SOCIALES
POLITIQUE, SANTÉ

**L'ÉCOLE
DES HAUTES
ÉTUDES EN
SCIENCE(S)
SOCIALES**



ISBN : 979-10-92006-01-8 8 €



Le berceau des dominations Anthropologie de l'inceste, livre 1

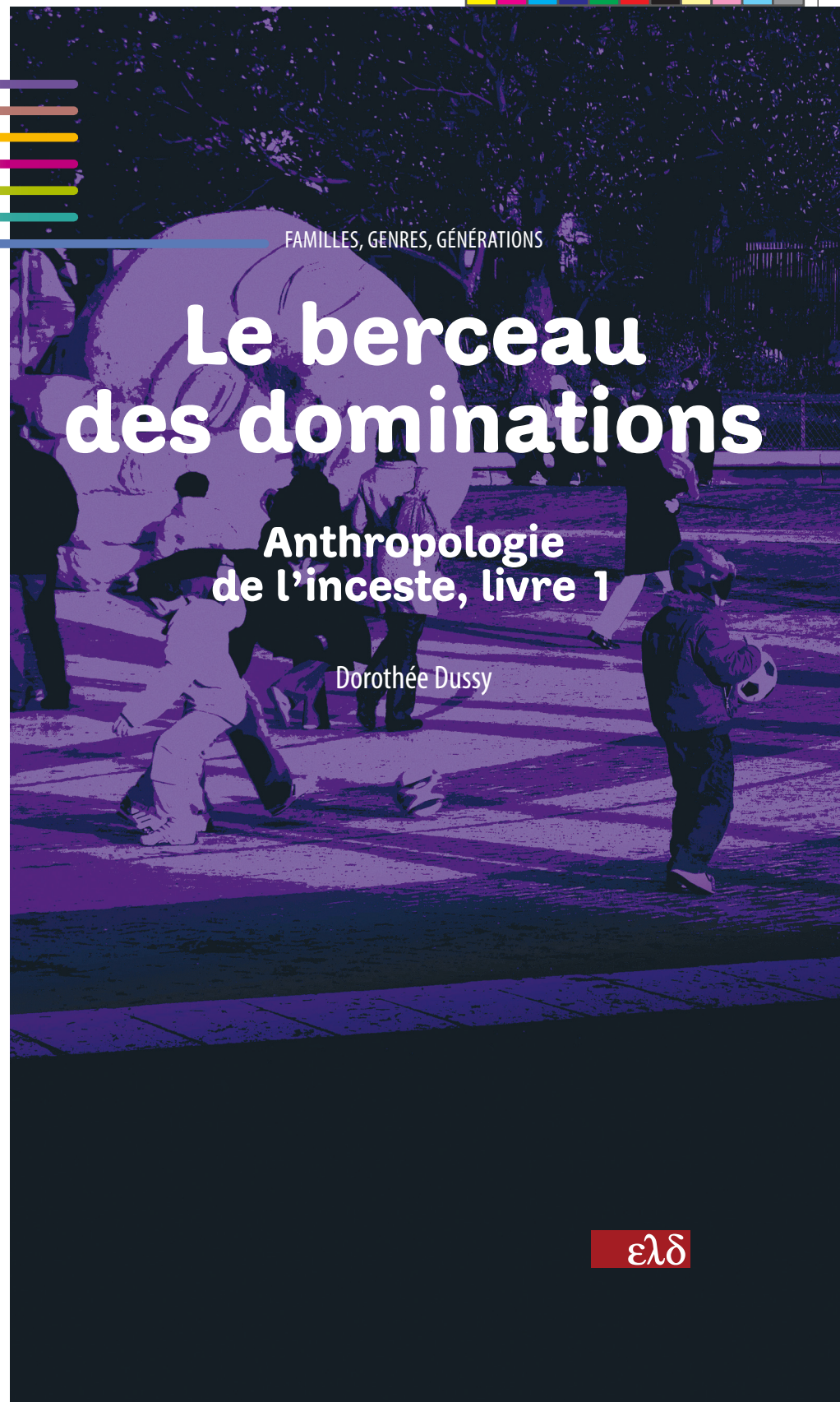
ελδ

FAMILLES, GENRES, GÉNÉRATIONS

Le berceau des dominations

Anthropologie de l'inceste, livre 1

Dorothee Dussy



ελδ

Le berceau des dominations

Anthropologie de l'inceste, livre 1

FAMILLES, GENRES, GÉNÉRATIONS

Le berceau des dominations

Anthropologie de l'inceste, livre 1

Dorothee Dussy

Ouvrage publié avec le soutien de l'École des Hautes Études en Sciences Sociales -
Institut de recherche interdisciplinaire sur les enjeux sociaux

Création graphique et mise en page : Massimo Miola (www.miola.net)
Relecture typographique : Valentine Pillet
Impression : COM in the BOX (www.cominthebox.fr)

ISBN : 979-10-92006-01-8
Tous droits réservés
© Les Éditions La Discussion, 2013

Les Editions La Discussion, 39 rue Léon Bourgeois, 13001, Marseille



DD : Et vous, vous n'avez pas envie d'en parler ?

AB : Je suis même surpris d'avoir accepté votre entretien, parce que j'ai déjà du mal à en parler au psy. J'ai accepté parce que si ça peut aider quelqu'un à comprendre, si ça peut aider... c'est le but. Ce qui me bloque un petit peu, c'est qu'on soit considéré comme des Fourniret, des trucs comme ça. Parce que dans la tête des gens, délinquant sexuel, c'est quelqu'un qui viole des enfants, qui les tue, qui les charcute. Je pense que dans la tête des gens, c'est ça.

Dorothée Dussy et Arnaud Bias,
avril 2009, extrait d'entretien.

— Ah... je ne comprends pas très bien, fit Tengo. Une enfant qui a des crises d'asthme, il faut la protéger, il ne faut pas la persécuter.

— Dans le monde des enfants, ça ne marche pas aussi simplement, répondit-elle en soupirant. Il suffit d'être un peu différent des autres pour être exclu du groupe. Chez les adultes, c'est à peu près pareil, mais chez les enfants, ça prend une forme beaucoup plus directe.

Murakami Haruki
1 Q84 Livre I avril-juin, Belfond, 2011, p. 135

Table des matières

Introduction	11
La prévalence des situations d'inceste et d'abus sexuel précoce	19
Chronologie et amélioration des enquêtes statistiques d'ASM (abus sexuel sur mineur)	22
Compter à vue d'œil	31
Les incesteurs	39
La littérature scientifique concernant les auteurs d'abus sexuels sur les enfants	40
Les femmes auteures d'abus sexuels	43
Les jeunes : jeux ou abus sexuels	45
Caractéristiques des situations impliquant de jeunes incesteurs	48
Les raisons de l'agression sexuelle commise par un jeune	51
Les hommes incesteurs	53
La critique féministe de l'approche psycho-médicale	58
Et « eux », que disent-ils ? Situation de l'enquête	60
Dans le monde de l'incesteur	67
Être déstabilisé	67
La définition du viol	71
L'éthique de l'incesteur	75
Pulsion sexuelle	79
Variations sur le thème de l'interdit	84
Faire du mal mais le faire quand même	91
Le frère incesteur	95
Le système inceste	103
Quelques notions de pédagogie	103
Le silence	109
La dimension du plaisir	115
La question de l'ambivalence	118
Manifester son opposition aux abus sexuels	124
L'arrêt des abus sexuel	126
L'argent	128

L'histoire des abus sexuels dans la famille	135
L'incesteur incesté	135
Recenser les incestes dans la famille	138
Répétition des mêmes configurations d'inceste	161
Le parent modèle, jeux d'identification	165
Produire un « effet savoir »	171
Les morts prématurés	179
Circulation de la parole et du silence sur l'inceste	183
Tenir la longue durée du silence	183
Peur de mourir d'avoir à dire : le syndrome Jean Moulin	188
De l'impensé de l'inceste à sa révélation : le rôle de l'annonciateur	197
Des annonces manquées	200
Muter de bon père de famille à incesteur	203
Nouveaux regards sur soi et les positions de chacun	208
Piqûres de rappel	213
L'omnipotence du silence	216
Rester un type bien	220
L'incesteur et la société	227
L'inceste et le droit	227
Administration de la preuve	230
La confusion des langues	233
« C'est quand même son père ! »	236
Outreau ou la propagande anti-enfants	238
L'incesteur, le pédophile, le monstre ?	240
Le mythe du pointeur	245
Conclusion	249
Références bibliographiques	259

Introduction

Tous les jours, près de chez vous, un bon père de famille couche avec sa petite fille de neuf ans. Ou parfois elle lui fait juste une petite fellation. Ou c'est un oncle avec son neveu. Ou une grande sœur avec sa petite sœur. Le terme consacré pour désigner ces pratiques sexuelles imposées à un enfant de la famille est « inceste ». Madame et monsieur, médecins, magistrats, journalistes, écrivains, auteurs de théâtre, chanteurs, historiens, psychologues et psychiatres, définissent ainsi l'inceste. C'est ainsi que tout le monde définit l'inceste, en fait, à l'exception des anthropologues, qui n'ont pas de nom pour dire cette pratique courante de la vie quotidienne dans les familles, happés qu'ils ont été par l'attention portée à la théorie de l'interdit de l'inceste qui indique des règles de prohibitions matrimoniales. La force centrifuge qui a ramené inlassablement les anthropologues à la théorie de l'interdit de l'inceste est si puissante qu'elle a opéré sur eux comme le fait aux yeux la lumière vive avant d'entrer dans une pièce sombre. Françoise Héritier, après avoir consacré une grande partie de sa carrière aux règles de l'exogamie à travers le monde, a tenté de mettre face à face la théorie et le point de vue des praticiens¹, sans réaliser qu'elle n'avait jamais travaillé sur le problème théorique de *l'inceste*, mais sur celui de *l'interdit de l'inceste*.

Je reprends donc le dossier de l'inceste et l'ouvre à la dimension empirique. Je suis anthropologue moi-même et fais grand cas de l'articulation de la règle sociale et de la pratique. Sur cette thématique, elle me paraît même essentielle à comprendre compte tenu des enjeux de

1. Françoise Héritier a organisé dans ce sens une série de séminaire au Collège de France. L'ensemble a donné lieu à un livre collectif paru en 2000, *De l'inceste*.

vies et de morts en question. Je m'emploierai donc à décrire l'inceste dans les familles françaises, à documenter et à repenser l'articulation entre règle et pratique, cette fois en bâtissant l'enquête et le projet de description sur les situations familiales existantes.

À la faveur du réel et de la banalité des abus sexuels commis sur les enfants, on verra que l'inceste est structurant de l'ordre social. Il apparaît aussi comme l'outil primal de formation à l'exploitation et à la domination de genre et de classe. Nul besoin que chacun passe à la casserole pour que l'inceste éclabousse tout le monde. Par contamination du silence sur la pratique, exposition des comportements érotisés des uns ou des guerres de protection des autres contre l'érotisation, fréquentation des incestés et des incesteurs, on va voir que tout le monde participe, dès l'enfance, de l'ordre social qui admet l'inceste mais l'interdit en théorie. Hommes, femmes, les enfants qu'ils ont été et les enfants qu'ils auront, trinquent depuis très jeunes de l'horreur de voir leur sœur ou leurs petits copains d'école incestés – sans nécessairement qu'ils sachent que ceux-ci sont incestés. Chacun apprend dès l'enfance à faire avec la bizarrerie de son frère ou de cette camarade qui baisse sa culotte au cours de gym et qui demande qui veut toucher. Pour ne pas avoir d'ennuis, chacun apprend à composer avec ce qu'on lui donne à vivre et à voir. Chacun est imprégné, au berceau, des rapports de domination constitutifs des relations familiales. On verra comment l'inceste, en tant qu'exercice érotisé de la domination, est un élément clé de la reconduction des rapports de domination et d'exploitation. Il doit cette étonnante performance à l'excitation et à la jouissance sexuelle que chacun, incesteur, et, pour son plus grand dam, incesté, retire des moments de sexe. On décrira ici cette pédagogie de l'écrasement érotisé qui permet à l'inceste de se transmettre avec autant de régularité et de facilité à travers les âges et les sociétés.

L'étendue et la réalité sociologique² de l'inceste sont largement démontrées statistiquement, elles sont présentées plus loin dans un chapitre consacré à la prévalence et je les tiens pour acquises. Je sais qu'il y aura toujours des Marcella Iacub et des Hervé Le Bras³, qu'aucune démonstration ne convaincra et qui refuseront toujours d'admettre une réalité démontrée comme ils se sont évertués à critiquer

2. Cf notamment le travail de Véronique Le Goaziou (2011), qui propose une étude sociologique du viol menée à partir des dossiers judiciaires afférents à des affaires de viols jugés aux assises.

3. Marcella Iacub, Hervé Le Bras, 2003.

l'enquête sur la violence faite aux femmes⁴ et la violence conjugale. Il y aura toujours des intellectuels et des crétins pour considérer que la politisation des questions de violence domestique représente un danger puritain qui instrumentalise le droit⁵, pour considérer que le volet répressif de la législation en matière de mœurs est nocif pour la démocratie et pour l'égalité entre individus. Les intellectuels pédophiles des années 1970 tenaient déjà ce discours. C'est la rhétorique du violeur et du pédophile, on le verra dans ce livre, qui consiste à discréditer toute description de la violence en brandissant le spectre de l'idéologisme fanatique et répressif anti-démocratique et en ignorant sa propre idéologie masculiniste. Inversement, il me semble que décrire et prendre acte des violences, de leurs spécificités, des effets qu'elles produisent et des conséquences qu'elles entraînent est un premier pas vers la paix et la démocratie. Les commissions « vérité et réconciliation » organisées après l'apartheid en Afrique du Sud et après le génocide au Rwanda, les procès des cadres nazi, khmers, serbes, et autres auteurs de crimes de masse partent du même principe. Décrire et dire la violence est un pas vers la paix.

Pierre Bourdieu écrivait que : « La violence exercée quotidiennement dans les familles, les usines, les ateliers, les banques, les bureaux, les postes de police, les prisons et même les hôpitaux et les écoles... est, en dernière analyse, le produit de la « violence inerte » des structures économiques et des mécanismes sociaux relayés par la violence active de la population.⁶ » Dans un volume de la revue *Cultures et Conflits* consacré aux risques du métier d'anthropologue, Philippe Bourgois postulait le même emboîtement des échelles et des situations allant de la structure sociale vers les relations interpersonnelles ; du général au particulier. Il écrit : « Le défi de l'ethnographie est précisément de clarifier les chaînes de causalité qui lient la violence structurale, politique et symbolique à la production d'une violence quotidienne qui conforte les inégalités de pouvoir et contrevient aux efforts de résistance.⁷ » Si chaîne de causalité il y a entre un événement et un autre, entre les

4. L'enquête nationale sur les violences envers les femmes en France (Enveff), commanditée par le Service des Droits des femmes et le Secrétariat d'État aux Droits des femmes après les recommandations faites aux gouvernements, lors de la Conférence mondiale sur les femmes à Pékin en 1995, « de produire des statistiques précises concernant les violences faites aux femmes ». Coordinée par l'Institut de démographie de l'université Paris I (Idup), elle a été réalisée par une équipe pluridisciplinaire de chercheurs appartenant au CNRS, à l'Ined, à l'Inserm et aux universités.

5. Cf. Marcella Iacub et Patrice Maniglier, 2004.

6. Pierre Bourdieu, 1996.

7. Philippe Bourgois, 2002.

violences à différentes échelles et dans différents registres, il me semble que ce n'est pas dans un sens descendant depuis l'État vers les acteurs sociaux mais dans un sens ascendant, depuis le foyer où sont élevés le législateur et l'électeur, jusqu'aux institutions qu'ils produisent ou subissent, fort des expériences acquises à la maison depuis l'enfance et qui les constituent. Pour le dire autrement, les violences structurelles, les guerres et les taux usuraires pratiqués par les banques qui prêtent aux pays en instance de faillite, ne sont pas produites *ex nihilo* par des hommes entrés en fonction le cœur et le reste vierges de souvenirs et d'apprentissages.

Le berceau des dominations est le premier livre d'une trilogie qui vise à décrire précisément l'inceste en décalant chaque fois la perspective⁸. Ce premier volume est consacré aux incesteurs, sans qui il n'y aurait pas d'inceste... aux représentations qu'ils ont de leur pratique, et à « ce qui est *dit* et ce qui est *tu* de l'inceste » dans la famille, sachant l'importance du silence qui autorise la pratique. Les discours sur l'inceste sont au préalable contextualisés par une revue de la littérature sur les auteurs d'abus sexuels précoce, comme on dit, et par une histoire de la médiatisation et de la politisation des abus sexuels. Les mécanismes de reproduction et de communication de l'inceste sont décrits à travers les modalités de la mise au silence des membres de la famille, à travers la formulation de leurs valeurs et enfin à travers les réactions de la famille et des proches à la révélation de l'inceste, qui survient la plupart du temps quand les incestés sont devenues adultes. En filigrane, cette description permet de réfléchir à la question de l'homme normal *versus* anormal ou monstrueux, et permet, au bout du compte et dans la conclusion qui referme le livre, de repenser le lien entre la pratique de l'inceste et la théorie de l'interdit.

Le deuxième volume de la trilogie sera consacré aux incestés et montre comment se construit la subjectivité des personnes ayant fait l'expérience de l'inceste. Il s'agit de saisir le contenu normatif d'un double apprentissage contradictoire et de décrire l'effet qu'il produit : savoir, pour l'avoir appris comme tout le monde, que les parents sont protecteurs et que l'inceste est interdit, et parallèlement, être au quotidien violé chez soi par un parent pendant des années, sans que rien

8. Gayle Rubin appelait de ses vœux une nouvelle version du livre d'Engels *L'Origine de la famille, de la propriété privée et de l'État* qui reconnaisse la mutuelle interdépendance de la sexualité, de l'économie et de la politique sans mésestimer la pleine importance de chacune dans la société humaine. Cette recherche pose une pierre à l'édifice de la nouvelle version.

n'en soit dit, ni par celle, ou celui ou ceux qui commettent ces viols, ni par l'entourage, et dont toutes les traces matérielles sont effacées ou maquillées, voire interprétées⁹ (blessures, salissures, sons, cris, etc.). Comment, dans ce contexte, se construit la distinction entre le répréhensible et l'admis, le vrai et le faux, le dangereux et l'inoffensif, le dicible et l'indicible, le bon et le mauvais pour soi et pour les autres. Autrement dit, quelles normes sociales intériorise-t-on avec l'expérience de l'inceste.

Le dernier volume de la trilogie sera consacré à la controverse sur les fausses allégations d'abus sexuels, les faux ou les vrais oublis, les fausses accusations, bref, à toutes ces questions qui enflamment l'opinion publique et sont largement médiatisées en Amérique du Nord et en France. Le livre s'appuiera sur des procès, sur leur éventuelle médiatisation, et sur l'importante littérature entourant cette question. Il s'agira de documenter et d'explorer les motifs et les outils de fabrication du soupçon qui pèse sur les révélations d'inceste et les instructions des procès. Plus largement, ce volume décrit les procédés de légitimation du silence sur l'inceste à l'échelle des sociétés et des institutions.

La méthode d'investigation qui sous-tend la construction de cet objet d'étude « incestes réels » atypique en anthropologie, et qui forme le terrain sur lequel reposent les trois livres s'est élaborée progressivement. Elle procède d'un savant bricolage, entamé en 2004. J'ai recueilli du matériel partout où je le pouvais, en m'adaptant à l'indéniable complexité du terrain et en suivant le fil de ce que j'avais lancé. J'ai ainsi procédé par entretiens formels auprès de personnes adultes ayant vécu l'inceste dans leur enfance en tant qu'incesté, ou en tant qu'incesteur, ou parfois les deux. J'ai également rencontré des incesteurs (en prison, on y reviendra, mais disons simplement qu'il était difficile d'en rencontrer ailleurs), et j'ai enquêté auprès de leurs proches chaque fois que cela a paru possible à eux et à moi. J'ai aussi assisté à des procès pour inceste, et j'ai recueilli des dossiers d'instructions de procès auxquels je n'ai pas assisté mais dont je connaissais un des protagonistes. J'ai pas-

9. Dans le livre de Ian Soliane, *Le crayon de papa*, l'auteur évoque une scène édifiante. Il est petit garçon, et son slip est quotidiennement taché de sang. Ses deux parents s'en inquiètent et s'interrogent sur l'origine du problème, alors qu'il est évident que les blessures sont causées par les séances de sodomies quotidiennes que lui impose son père. Mais le médecin qui l'examine, comme son père, impute les blessures à une alimentation trop pimentée (ce qui est pour le moins douteux dans une famille du cœur du Val de Loire il y a trente ans...) et décident de modifier son régime alimentaire.

sé beaucoup de temps (cinq ans) auprès de victimes d'inceste dans le cadre d'associations d'entraides, en France et au Québec où j'ai séjourné deux ans dans le but de documenter mon troisième livre. Enfin, j'ai suivi le fil des réactions suscitées par les exposés que j'ai faits dans des séminaires de recherche ou des colloques, ou bien les réactions quand je parlais de mon travail dans mon entourage. J'ai entretenu une correspondance avec une dizaine d'anonymes qui m'ont contactée après m'avoir entendue dans des exposés et qui ont ouvert une adresse mail avec un pseudonyme pour parler sans être dévoilés. J'ai consigné scrupuleusement les petites discussions, sur le pouce ou solennelles, avec des gens que je connaissais ou non, étudiants, collègues, amis, amis d'amis, qui m'ont révélé avoir fait l'expérience de l'inceste ou qui l'ont dit à des tiers qui me l'ont rapporté.

La réflexion sur la mise en texte des résultats d'enquête est un des points d'attention des chercheurs en sciences sociales depuis quelques années. Longtemps après les auteurs de littérature, et longtemps après l'ouvrage classique d'Howard Becker¹⁰, les chercheurs en sciences sociales se sont rendu compte du poids de l'écriture dans la restitution des expériences et de l'importance de la narration dans l'exposé des situations. Argumenter, convaincre, prouver, mettre en intrigue, s'expriment par le travail d'écriture, comme l'explicitent les ateliers¹¹, les séminaires et les journées d'étude qui examinent les différentes opérations engagées dans l'écriture que sont la référence à l'empirie, l'introduction des concepts, le renvoi à d'autres travaux, la citation, la mise en exemple, le mode de présence de l'auteur, etc. Dans ses textes de fiction¹², Hélène Cixous introduit ce qu'elle appelle des mots de corps qui produisent une rupture dans le symbolique et incorporent de l'imaginaire féminin dans le langage. Elle écrit par exemple « ellusion » pour illusion, « fanthomes » pour fantômes, « sans d'hommicile fixe », etc. L'idée d'introduire une rupture dans l'écriture est essentielle pour ce livre ; elle est même incontournable, s'agissant de donner à voir une pratique constitutive de l'ordre social. Je m'explique... L'écriture des sciences sociales, mais l'écriture en générale, est une des modalités d'expression et de transmission de l'ordre dominant,

10. Howard S. Becker, 2004 pour la traduction.

11. Atelier d'écriture des sciences sociales proposé en enseignement de l'Ehess par Nicolas Dodier et Deborah Puccio-Den ; séminaire des laboratoires Iris, IIAC, etc., journée d'étude de l'École doctorale de science politique de l'Université Paris 1 (Panthéon-Sorbonne) en 2006 intitulée « Enjeux (et) pratiques de l'écriture en sciences sociales ».

12. Voir l'article de Merete Stistrup Jensen sur les théories de l'« écriture féminine », 2000.

c'est-à-dire masculin et patriarcal¹³. L'écriture académique est celle de l'ordre qui interdit mais admet l'inceste, permet qu'il survienne et favorise sa reconduction, encourage le silence qui permet son exercice. Les sciences sociales ont joué un rôle particulièrement important dans la pérennisation des pratiques incestueuses et dans leur remise au silence, en institutionnalisant – au moment où Freud et Ferenczi alertaient l'opinion sur l'ampleur des situations d'abus sexuel des enfants dans les familles – des disciplines, dont l'anthropologie et la sociologie, vouées à expliquer au monde l'intérêt supérieur de l'étude des structures sur celle des situations. Quelques décennies plus tard, dans le sillage ouvert par Lévi-Strauss – dont nous reparlerons en conclusion – l'anthropologie allait asséner que toutes les sociétés interdisent l'inceste. Décrire l'inceste, construire l'objet pour le problématiser, nécessite une mise à distance avec l'écriture qui est traditionnellement chargée de le taire. Dans ce livre, on pourra écrire insexé pour incesté, on écrira toujours incestué ou incesté, incesteur ou incestueux, autant de mots que je n'ai pas inventés et qui sont couramment utilisés par les victimes d'inceste. Comme il s'agit de construire une ethnologie du très proche, où je parle de vous et moi, je dirai « vous », un vous qui vous implique et qui doit permettre l'identification du lecteur à celles et ceux que j'évoque. Dans la perspective de composer un texte émancipé des modèles masculins, classiques et légitimes, on n'hésitera pas, dans ce livre, à se référer à des voix inhabituelles en sciences sociales, et à tirer l'écriture vers une langue du quotidien et du domestique, l'espace de l'inceste. Chez Cixous encore (je renvoie toujours au texte de Merete Stistrup Jensen), comme dans les lectures déconstructives de Derrida, l'inscription de la non identité est connotée au féminin. Le sujet clivé est valorisé, davantage qu'une identité bien affirmée. En regard de l'expérience de la maternité où les femmes sont susceptibles de vivre « une subjectivité se divisant sans regret », d'où la connotation féminine de la non-identité. Si l'idée d'une écriture féminine, c'est-à-dire, en somme, moderne, convient bien au travail engagé dans ce livre, c'est aussi parce que l'expérience de l'inceste provoque une subjectivité divisée, et parce que l'expérience de l'enquête sur ce sujet m'a en permanence obligée à lutter contre la désunion de moi-même.

13. Les groupes militants féministes des années 1970 se méfiaient des productions académiques et remettaient en cause l'Université comme emblème des institutions du pouvoir patriarcal. Cf. les travaux de Rose-Marie Lagrave sur l'histoire des études féministes et particulièrement, « Recherches féministes ou recherches sur les femmes ? », 1990. Voir aussi la thèse d'Elisa Herman en préparation.

L'institutionnalisation des études sur les femmes¹⁴, sur les rapports sociaux de sexe, et sur les violences domestiques a été longue et douloureuse (surtout pour les chercheuses) et s'est cogné le nez sur la non légitimité des objets de recherche. Durant mes années d'enquête sur l'inceste, d'exposés, de communications dans des espaces académiques divers, je me suis heurtée aux mêmes problèmes que les femmes qui ont sorti les violences conjugales des murs de la maison pour les comprendre et les combattre sur la scène associative et militante, et dans l'espace public, via les politiques publiques¹⁵ et les études féministes. Pour autant que la description du système inceste connaisse des ripostes visant à le rendre à nouveau invisible et impensé, comme les violences de genre, ce livre n'est pas un livre féministe. Même si les questions de genre tiennent une place importante dans l'organisation des relations dans la sphère familiale et ont, pour cette raison, leur place dans ce livre, l'enquête auprès des incesteurs montre que ce n'est pas le genre qui fonde les rapports de domination.

J'ai été affectée – au sens proposé par Jeanne Favret-Saada¹⁶ – par l'ensemble de cette recherche. C'est-à-dire infectée par le système inceste, qui vous bloque quand vous voulez en parler, qui vous fait croire que vous êtes illégitime pour en dire quelque chose – vous êtes trop proche du sujet, vous êtes trop loin, vous êtes militante (c'est-à-dire hors-jeu du terrain scientifique), vos matériaux sont trop biaisés, vous avez parlé à des « victimes », à des « détenus », mais de quel droit omettez-vous le point de vue de ceux qui ont vécu un inceste heureux ? C'est le principe du système inceste : faire taire. Pour en sortir, il faut vomir plusieurs fois, mille fois, vomir tant et tant que rien de ce qu'on peut vous dire pour vous arrêter ne vous touche plus car vous avez conjuré la guerre¹⁷ contre la nausée. Cela vous a rendu beaucoup plus libre, et notamment de décrire l'inceste *from the inside*.

14. Christine Bard, 2003.

15. Sur la construction académique de la cause publique des violences conjugales, voir la thèse d'Elisa Herman, 2012, en cours de rédaction.

16. Jeanne Favret-Saada (1990) montre que la communication dans l'enquête, et donc le projet de connaissance, ne peut se dispenser de l'engagement affectif de l'ethnologue qui en sort altéré.

17. Conjuré la guerre, de Michel Naepels (2013), traite de situations de violences en Nouvelle-Calédonie.

La prévalence des situations d'inceste et d'abus sexuel précoce

Dans la société française, dans les sociétés des pays d'Europe et d'Amérique du Nord, et plus récemment en Palestine, en Thaïlande, en Chine et en Nouvelle-Calédonie, la question du nombre d'enfants et d'adolescents qui sont victimes d'abus sexuel dans leur famille est très bien renseignée. En revanche, pourtant j'ai sacrément cherché, il n'y a pas d'enquêtes tentant de comptabiliser le nombre d'agresseurs sexuels d'enfant (il y a eu deux tentatives d'enquête peu concluantes, dans les années quatre-vingt, visant à l'auto-dévoilement des agresseurs, cf. infra).

Depuis plus de cinquante ans, au moins en Amérique du Nord et dans plusieurs pays d'Europe, des chercheurs tentent d'évaluer la prévalence de ces abus sexuels intra-familiaux. Ils relèvent de disciplines diverses, mais principalement de santé publique, d'épidémiologie, de psychologie, et font appel à des protocoles d'enquête différents. Certains résultats sur le taux d'abus sexuel intrafamilial émanent de grandes enquêtes sur la sexualité, conduite auprès de vastes échantillons représentatifs de la population générale (voir les présentations d'enquête et les références bibliographiques, plus loin). Les résultats peuvent provenir également d'enquêtes nationales sur la santé, dont les questionnaires sont passés auprès de dizaines de milliers d'individus d'une société donnée. D'autres résultats émanent de questionnaires passés auprès de populations lycéenne ou universitaire issues d'une même classe d'âge. D'autres protocoles consistent à comparer

les profils sociaux de deux groupes de populations : un groupe test – par exemple des personnes suivies pour le traitement d'une dépression dans un service hospitalier – et un groupe de comparaison – issu de la population générale. Tous ces protocoles d'enquête, aussi différents soient-ils, font l'objet d'une même rigueur scientifique visant à garantir l'objectivité et à discuter la représentativité des résultats. À chacun des stades d'une recherche que sont l'enquête exploratoire, l'élaboration des questionnaires, leur passage auprès des répondants, le dépouillement des questionnaires et l'analyse des résultats, les équipes scientifiques évaluent la pertinence et la qualité de leurs propres travaux en les présentant dans des revues, elles-mêmes pourvues de comités de lecture qui évaluent la pertinence de la publication. Ou encore, ces recherches sont soumises à un public critique lors de séminaires de recherche ou de communications dans des colloques. Enfin, notons que l'organisation et l'administration de la recherche scientifique, à peu près partout au monde, soumettent les équipes de recherche, les chercheurs et les projets à des évaluations régulières. Ces évaluations sont conduites par des comités de pairs, regroupant des chercheurs des mêmes disciplines. Elles sont doublées, pour toutes recherches menées en Amérique du Nord sur des êtres vivants, par des comités d'éthique (ou de déontologie, la terminologie varie mais le principe est identique) qui vérifient la faisabilité des projets, ainsi que l'adéquation des méthodes et des objectifs aux canons de la rigueur scientifique. Si les conclusions d'une recherche scientifique viennent à l'attention du public, c'est donc parce que les chercheurs qui les ont produites ont passé avec succès de multiples barrages de mise en doute. Bref, à moins de remettre totalement en question les démarches quantitatives et l'ensemble des documentations statistiques, on peut dire qu'on dispose, aujourd'hui, d'estimations chiffrées indiquant combien d'enfants sont violés avant quinze ans, dans leur famille¹⁸.

Certes, les statistiques de prévalence des abus sexuels sont difficiles à comparer d'une enquête à l'autre, parce que les questions posées sont différentes d'un projet d'enquête à l'autre, que les nomenclatures de questionnaires établissent des regroupements d'âge ou de sévices

18. Contrairement à ce que suggère Ian Hacking dans *L'âme réécrite* (1998), dont la partialité dans l'utilisation de la documentation qu'il mobilise, tout au long du livre et particulièrement dans le chapitre sur la réalité des situations d'abus sexuels, rappelle celle des scientifiques au service de l'industrie du sucre ou du tabac, pour qui rien ne prouve que les boissons gazeuses sucrées font grossir ou que la cigarette nuit à la santé.

distincts d'une enquête¹⁹ à l'autre, et que les gestes sexuels dont il est question ne sont pas toujours définis de façon claire. Certes encore, en comparant les études portant sur les taux de prévalence d'abus sexuel précoce, on constate qu'il n'y a pas de consensus et que les fourchettes de prévalence sont vastes : pour tous types d'agression sexuelle, avec ou sans contact, les taux varient entre 7,4 % et 62 %... et en se limitant aux agressions avec contact, la fourchette reste immense puisque les taux varient de 5,4 % à 51 %.

Dans le cadre d'une recherche sur la santé des jeunes en Nouvelle-Calédonie, Christine Hamelin a dressé un très utile état des lieux de la question de la prévalence des abus sexuels sur mineurs, garçons et filles ; en voici les principaux résultats restitués dans le paragraphe qui suit. Les enquêtes récentes réalisées pour la plupart dans les pays occidentaux, montrent que 5 % à 10 % des hommes déclarent avoir subi des violences sexuelles pendant l'enfance (Krug, Dahlberg, Mercy, Zwi, & Lozano-Ascencio, 2002). L'abus sexuel sur mineur est éclairé par 2,5 % à 11 % des hommes enquêtés aux États-Unis et en Grande-Bretagne (Gault-Sherman, Silver, Sigfusdottir, 2009). En France, 5 % des hommes interrogés en 2006 dans le cadre de l'enquête « Contexte de la sexualité en France » (CSF), évoquent des rapports forcés ou des tentatives de rapports forcés au cours de leur vie (Bajos, Bozon, 2008). En Nouvelle-Calédonie, dans une étude récente adressée à des jeunes de 18 à 25 ans, 5 % des garçons kanaks ont répondu avoir été l'objet d'une ou de plusieurs agressions sexuelles avant l'âge de 16 ans (Hamelin, Vignier, Salomon, Lert, 2008). Ceci dit, l'ensemble des études menées dans des contextes variés s'accorde sur le fait qu'être une fille constitue partout un facteur majeur de vulnérabilité, y compris dans l'enfance (Tursz, 2006). En 1994, une première revue de littérature regroupant des recherches menées dans vingt pays, dont dix études en population générale, indiquait que 7 % à 36 % des filles avaient subi des violences sexuelles dans leur enfance, ce qui était le cas de 3 % à 29 % des garçons. Le sex-ratio était constamment en défaveur des filles, variant selon les pays de 1,5 à 3,1 avec en moyenne 2,5 filles exposées à des actes des violences sexuelles pour 1 garçon (Finkelhor, 1994). Ces résultats sont confirmés par une seconde revue de littérature inter-

19. Certaines études proposent de retenir comme agression sexuelle sur mineur les situations où l'agresseur a au moins 5 ans de plus que la victime. Moins de 5 ans de différence d'âge et la même situation n'est plus qualifiée de viol, mais de jeu d'enfant ou de touche pipi. On reviendra plus loin sur la qualification de jeu sexuel entre enfants. On peut rappeler, comme Judith Lewis Herman (1981, p. 70), que n'importe quel attouchement ou autre attitude sexuelle entre un enfant et une personne plus âgée, dès lors qu'elle doit être tenue secrète, est considéré comme un abus.

nationale récemment publiée qui retrouve un ratio minimum de 1,5 et un maximum de 5,5, (Pereda, Guilera, Forns, et Gomez-Benito, 2009). Dans l'enquête française CSF les femmes sont effectivement trois fois plus nombreuses que les hommes à déclarer des rapports ou des tentatives de rapports forcés avant 18 ans ; 16 % *versus* 5 % (Bajos, Bozon, 2008). En Nouvelle-Calédonie l'étude récente sur la situation sociale et la santé des jeunes, montre que si 5 % des garçons kanaks rapportent une ou des agressions sexuelles avant l'âge de 16 ans, les filles de cette même communauté sont 19 % à déclarer de telles expériences (Hameelin *et al.*, 2008).

Néanmoins, à méthodologie comparable et compatible avec l'objectif de comptabilisation des enfants incestés, taux de non-réponse inférieur à 20 %, échantillon de population générale représentatif, fourchette d'âge vaste, les agressions sexuelles sur mineurs avec contact évaluent entre 5 et 6 % la population concernée. Typiquement, la victime est 6 à 7 fois sur 10 une fille de 10 ans ou moins, connaissant son agresseur dont le sexe est masculin.

Chronologie et amélioration des enquêtes statistiques d'ASM (abus sexuel sur mineur)

Marc Shelly explique que : « L'abus sexuel des enfants – perpétré au sein même de la famille dans plus de trois quarts des cas ou encore par un proche – est un fait social dont la prévalence, en tout cas dans la société nord-américaine, paraît avoir été constante, au moins sur plus d'un demi-siècle. Environ 10 % avant l'âge de douze ans chez les filles, entre 2 et 4 % chez les garçons (du fameux rapport Kinsey, établi au cours des années quarante, aux enquêtes épidémiologiques les plus récentes conduites périodiquement depuis une vingtaine d'années aux États-Unis sur de larges échantillons représentatifs de la population générale). Et ces chiffres ne concernent que l'abus sexuel impliquant un contact génital, allant de l'attouchement à la pénétration sexuelle. » (Shelly, 2005.) L'abus est dit « précoce » lorsqu'il survient avant la puberté, dans la moitié des cas entre 9 et 12 ans et pour une forte minorité dès 4 à 6 ans. En France, le relevé statistique pour l'année 2000 du Service National d'Accueil Téléphonique de l'Enfance Maltraitée (SNATEM) indique une proportion (strictement comparable aux données nord-américaines) de 70 % d'abus sexuels de l'enfant perpétrés dans le cadre familial, parmi l'ensemble des cas recueillis par la permanence téléphonique nationale « Allô Enfance Maltraitée » (119).

Bien en amont, les premières études d'incidence ont été menées par l'*American Human Association* (AHA), sous contrat pour le gouvernement américain, qui a rassemblé et collecté tous les signalements effectués chaque année dans chacun des États d'Amérique. La plupart des États américains collectaient déjà certaines statistiques de base concernant les maltraitances faites aux enfants émanant des agences de protection de l'enfance qui remplissaient un formulaire standard pour chaque cas signalé. De l'ensemble de ces rapports, l'AHA extrapolait une estimation nationale des cas d'abus sexuels (tableau 1, pour les années 1976 à 1983). Il faut noter qu'il s'agit là du nombre de cas, et non d'estimations du nombre d'enfants abusés, certains cas impliquant plusieurs enfants de la même famille.

Tableau 1 : Estimations des cas d'abus sexuels rapportés aux agences de protection de l'enfance américaines entre 1976 et 1983

Année	Estimations
1976	7 559
1977	11 617
1978	12 257
1979	27 247
1980	37 366
1981	37 441
1982	56 607
1983	71 961

Source : Doyle-Peters, Wyatt, Finkelhor, 1986, p. 17

Cependant, déjà dans les années 1980, il était reconnu que la plupart des cas d'abus sexuels ne passent pas par les agences de protection de l'enfance. Et reconnu également que la médiatisation croissante de la question de l'enfance maltraitée encourageait les révélations de nouveaux cas, d'où la croissance spectaculaire du nombre de cas d'ASM relevés par les agences de protection de l'enfance en huit ans (tableau 1). Les médias, comme les professionnels de la recherche en santé publique, en convenaient. Du coup, pour pallier les lacunes des signalements et pour avoir une idée réaliste du nombre d'enfants agressés sexuellement en Amérique, les autorités sanitaires lancèrent une étude nationale d'incidence (I_NCCAN, 1981) visant à examiner un échantillon au hasard d'une population de 26 comtés. Tous les cas signalés par d'autres professionnels, en sus des agences de protection de l'enfance, devaient être répertoriés. Cette étude estima à 44 700 le nombre d'enfants sexuel-

lement abusés entre mai 1979 et mai 1980, établissant un taux d'incidence de 0,7 pour 1000 enfants. Même problème que dans la tentative de recensement des cas signalés à la protection de l'enfance, des études d'incidence s'appuyant sur les signalements ne pouvaient renseigner sur le nombre réel d'enfants violés, tout le monde en convint rapidement. Même si ce type d'études étaient très utiles pour garder la trace du nombre des enfants suivis par les professionnels de la santé, de la justice et de la protection de l'enfance, il fallait trouver d'autres façons de déterminer combien d'enfants vivaient des agressions sexuelles. Le secret des histoires d'inceste, la honte, le très jeune âge des enfants abusés, leur dépendance aux adultes qui les entourent et ne les protègent pas, étaient autant d'entraves au dévoilement volontaires des abus sexuels, et il fallait donc imaginer d'autres approches méthodologiques. Et par ailleurs, la sous-estimation du nombre d'enfants abusés paraissait évidente, ce que la comparaison avec les enquêtes de prévalence allait montrer.

Les premières enquêtes de prévalence ont été conçues en fonction d'un postulat simple : puisque la majorité des abus sexuels ne sont jamais rapportés, la meilleure méthode de mesure doit faire appel directement aux victimes et aux agresseurs, pour qu'ils se comptent. Sans surprise, les chercheurs considérèrent que les victimes, plutôt que les agresseurs, offraient de meilleures perspectives de dévoilement. Du coup, ils imaginèrent une série de protocoles méthodologiques différents visant à obtenir les auto-dévoilements des victimes.

En 1986, David Finkelhor produit et publie le *Sourcebook on child sexual abuse*, sorte de document ressource sur les abus sexuels, où sont documentées, comptées, étudiées, les situations d'ASM. C'est une sorte de document phare, première enquête d'envergure dédiée au sujet, et qui reste aujourd'hui encore inégalée par son ampleur et son enjeu. Huit chapitres, dont le premier sur la prévalence, suivi d'un chapitre sur les enfants en danger, de deux autres sur les perpétrateurs et les recherches en cours sur les auteurs d'abus sexuels, d'une recension des effets des abus sexuels sur les victimes à long terme, et qui termine sur des préconisations et un texte de prévention. Comme l'explique Finkelhor, la demande pour des statistiques permettant de renseigner le nombre d'enfants violés est ancienne, et, notent les auteurs qui éditent le livre avec lui, cette demande est depuis longtemps satisfaite. On savait donc déjà, en 1986, mais aussi en 1929, en 1940, et donc vraiment depuis longtemps, que les abus sexuels sont assez courants dans la vie des enfants. Cependant, pour une variété de raisons, dont le scepticisme des psycha-

nalystes (Masson 1984), dont les discours des pro-libération sexuelle, non seulement ces statistiques n'ont jamais suscité un grand battage public, mais, à chaque nouvelle publication, elles paraissent inédites (c'est encore le cas du sondage IPSOS demandé en 2009 par l'association d'aide aux victimes d'inceste « AIVI » et qui estime à 3 % le nombre de personnes ayant été victime d'inceste en France, estimation sous-évaluée de l'avis des commanditaires et des commentateurs). Certains de ces résultats ont été redécouverts dans les années soixante-dix, explique Finkelhor, et des estimations courantes dans la presse américaine comme « une fillette sur 4 et un garçon sur 9 » habituellement attribué à des experts anonymes (1 fillette sur 4 provient probablement de l'enquête de Kinsey en 1953) ont été publiés d'article en articles. La publication répétée de ces chiffres les a pourvus d'un halo d'autorité, acquise au nombre des citations. Puis, soudain, dans les années 1980, un afflux de chiffres est apparu. L'avalanche d'estimations contradictoires (cf. tableau 2) a amené confusion et scepticisme sur l'ensemble des statistiques concernant les enfants sexuellement abusés.

Tableau 2 : Prévalence des ASM

ENQUÊTES	Types de situations		
Échantillon de volontaires		filles	garçons
Hamilton, 1929 100 femmes mariées et 100 hommes mariés à New York	Agressions sexuelles avant la puberté	20 %	22 %
Kinsey <i>et al.</i> , 1953 4 444 femmes adultes	Contacts sexuels avant l'adolescence avec des hommes plus âgés	24 %	
Landis <i>et al.</i> , 1940 153 femmes « normales » et 142 patientes en psychiatrie à New York	Agressions sexuelles avant la puberté	24 %	
Échantillon d'étudiants		filles	garçons
Finkelhor, 1979 530 jeunes femmes et 266 jeunes gens, étudiants en Nouvelle Angleterre	Expériences sexuelles avec des partenaires plus âgés, avant l'âge de 17 ans (avec et sans contact)	19 %	9 %

Fritz <i>et al.</i> , 1981 540 jeunes femmes et 412 jeunes gens, étudiants à Seattle, Washington	Relations sexuelles avant la puberté avec des adultes, impliquant des contacts physiques	8 %	5 %
Fromuth, 1983 482 étudiantes de l'Univer- sité d'Auburn, Alabama	Même définition que Finkelhor, 1979	22 %	
Landis, 1956 1 800 étudiants en 1ère année	Expériences sexuelles avec adultes déviants	35 %	30 %
Seidner & Calhoun, 1984 595 jeunes femmes et 490 jeunes gens étudiants en 1re année à l'Université de Géorgie	Expériences sexuelles avec des partenaires plus âgés, avant 18 ans	11 %	5 %
Échantillon au sein de communautés		filles	garçons
Badgley <i>et al.</i> , 1984 Échantillon au hasard de 1 006 femmes et 1 002 hommes issus de 210 communautés au Canada	Actes sexuels non consentis avant 18 ans, incluant l'exhibitionnisme	34 %	13 %
Bagley and Ramsay, 1986 Échantillon au hasard de 401 femmes à Calgary	Abus sexuels sérieux dans l'enfance (avant 16 ans)	22 %	
Burnam, 1985 Échantillon au hasard de 1 623 femmes et 1 459 hommes à Los Angeles	Agressions sexuelles avant 16 ans (tous types de contacts sexuels)	6 %	3 %
Finkelhor, 1984 Échantillon au hasard de 334 femmes et 187 hommes dans l'aglo- mération de Boston	Expériences sexuelles avec des partenaires plus âgés, avant 17 ans (avec et sans contact)	15 %	6 %
Keckley Market Research, 1983 Échantillon au hasard de 603 adultes à Nashville	Abus sexuels durant l'enfance	11 %	7 %

Kercher and Mac Shane, 1984 Échantillon au hasard de 593 femmes et 461 hommes au Texas	Abus sexuels durant l'enfance	11 %	3 %
Lewis, 1985 Échantillon au hasard, national, de 1 252 hommes et 1 374 femmes	Abus sexuels durant l'enfance	27 %	16 %
Miller, 1976 Échantillon au hasard de 3 185 adolescents (14-18 ans) de l'Illinois	Agressions sexuelles	14 %	8 %
Murphy, 1985 Échantillon au hasard de 415 femmes et 403 hommes dans le Minnesota	Activité sexuelle forcée et non consentie imposée par un adulte (avant 18 ans)	13 %	3 %
Russel, 1983 Échantillon au hasard de 930 femmes à San Francisco	Abus sexuels intrafamilial et extrafamilial avec et sans contact (avant 18 ans)	54 %	
Wyatt, 1985 Échantillon sur quota de 248 femmes dans le Comté de Los Angeles	Abus sexuels avant 18 ans	62 %	

Source : Doyle Peters, Wyatt, Finkelhor, 1986, p. 20-21

Le tableau 2 présente un résumé des enquêtes de prévalence disponibles dans les années 1980, années fastes pour les tentatives de quantification des ASM. Elles sont regroupées en trois grandes catégories selon le type d'échantillon interrogé, et elles sont présentées par ordre alphabétique d'auteurs dans chaque catégorie. Le tableau montre une situation confuse, note Finkelhor, car il n'existait pas de consensus parmi les chercheurs concernant le périmètre de ce qu'il convenait de désigner comme abus sexuels. Les tentatives de mesure des abus sexuels étaient globalement catégorisées en deux types : les études d'incidence, qui tentent d'estimer le nombre de cas nouveaux

survenant dans une période donnée, habituellement une année. Et les études de prévalence, qui tentent d'estimer la proportion de la population qui a été sexuellement abusée au cours de son enfance. Les résultats des études d'incidence sont généralement indiqués en nombre par année ou taux pour 1000 enfants par année. La prévalence est exprimée en pourcentages. Les premières enquêtes utilisent des volontaires recrutés de différente façon. Depuis les années 1950, il s'agit principalement d'étudiants, mais il peut s'agir également de populations inscrites à une consultation médicale, d'une classe d'âge, de quotas de quartiers. Puis depuis la fin des années 1970, les études de prévalence se conduisent principalement au sein d'échantillon de population générale. Les études sont d'abord menées aux USA et au Canada, puis ont été déclinées en Europe et sur les autres continents. L'écart des taux obtenus est immense : de 6 % à 62 % pour les filles, et de 3 % à 31 % pour les garçons. On doit noter que même en se basant sur les taux les plus bas, l'ASM est loin d'être une expérience exceptionnelle pour les enfants ; et on peut noter également que si on se base sur les taux les plus élevés, on est face à des proportions épidémiques.

En dehors des différences évidentes sur les définitions plus ou moins englobantes de l'abus sexuel (avec ou sans contact, avec ou sans différence d'âge entre les protagonistes, etc), plusieurs facteurs concourent à expliquer les énormes disparités des résultats. Loin d'être une question annexe, la définition de ce qu'on entend par abus sexuels sur mineurs, et par inceste, est à la fois éminemment politique et fait débat, divisant le monde académique et le public. Rappelez-vous que ce sont aussi autour des questions de définition que se sont enracinés les débats virulents concernant la grande enquête sur les violences faites aux femmes en France, dans les années 2000. Qu'appelle-t-on une attitude ou une parole violente, un geste violent ? Est-ce qu'une gifflée est une violence ? où se situent les limites au-delà desquelles même Marcella Iacub et Patrice Maniglier – les promoteurs d'une liberté sexuelle affranchie des barrières d'une civilité jugée anti-érotique – parleraient de violence ? Où se situe la limite entre une agression sexuelle et une relation sexuelle ? Qu'est-ce que le consentement ?

Les taux de réponses peuvent, pour prendre d'autres exemples, affecter les résultats de l'enquête. Certains chercheurs ont fait l'hypothèse que si l'enquêteur annonce d'emblée l'objectif de l'enquête, les répondants qui ne souhaitent pas dévoiler l'ASM auront tendance à esquiver l'enquête, sous représentant ainsi le nombre réel d'abus sexuels dans les résultats. D'autres chercheurs, au contraire, pensent que les

victimes sautent sur cette opportunité qui leur est offerte de dévoiler leur histoire traumatique. Fort de quelques décennies d'enquêtes, il semble désormais admis que les questions d'ordre général induisent des taux de prévalence inférieurs que lorsque les questions précisent les gestes et les actes imposés. Les répondants ne désignent pas forcément ce qu'ils ont vécu par le terme d'agression sexuelle, ou d'abus sexuel. Si la question est labellisée « abus sexuel » là où le répondant voit une initiation sexuelle, même trash, alors les répondants esquivent la réponse. Si, du coup, on leur demande si quelqu'un a eu avec eux un contact génital avant leur quatorze ans, c'est sans connotation d'agression et cela n'affecte pas le récit que les répondants se font de leur histoire. On constate que les réponses affirmatives augmentent.

Les questionnaires longs, et à choix multiples, apportant plusieurs options, amènent des taux de prévalence supérieurs. Probablement parce qu'il y a plusieurs moments, ou plusieurs questions, où le répondant peut cocher « ASM » en réponse. Alors que si le questionnaire est rapide, on passe la chance de dévoiler un abus sur une question grossièrement formulée. Le répondant peut également associer son expérience à tout autre chose qu'un abus sexuel, et donc plus le questionnaire est précis et long, plus le répondant peut trouver une question qui corresponde à sa façon de nommer ce qu'il a vécu et qui n'est pas identifié par les personnes qui les ont vécus comme des abus. Comme cette fille qui était venue à l'association d'entraide aux victimes d'inceste (Arevi) où j'ai travaillé. Un jour de « portes ouvertes », une jeune femme explique qu'elle vient chercher de la documentation mais qu'elle n'a pas vécu d'inceste, son beau père lui « ayant fait simplement de l'exhibitionnisme ». Quand on lui a demandé de préciser ce qu'elle voulait dire par là, elle a expliqué qu'il la bloquait dans un coin de la maison, lui demandait de se déshabiller et de se mettre nue, pendant que lui-même se déculottait et se masturbait, après quoi il la retournait et se masturbait contre elle. Dans *Abused boys, the neglected victims of sexual abuse*²⁰, une femme déclare en session de thérapie de groupe qu'elle n'a jamais été abusée. Quelques rencontres plus tard, elle raconte comment elle avait l'habitude de sucer le pénis de son grand-père. À la stupéfaction du thérapeute, qui lui rappelle qu'elle a dit n'avoir jamais été abusée, mais la femme confirme. Il ne comprend pas et demande comment elle qualifie le fait que le grand père enfonce son pénis dans sa bouche. « Ah ! ça ? ! » répond-elle. Mais c'était juste un

20. 1984, Mic Hunter.

jeu ! ». De questions en réponses, il est apparu que la femme avait été sexuellement abusée par plusieurs membres de sa famille qui lui enjoignaient de se taire sur ce petit jeu secret (p. 31). Pour donner une idée, voici quelques-unes des questions types qui figurent dans les questionnaires des enquêtes quantitatives et sont posées par les enquêteurs ou sont lues par les répondants :

— Avant vos 16 ans, est-ce qu'il y a eu des choses sexuelles faites avec vous ou sur vous, de la part d'une personne ayant au moins cinq ans de plus que vous ? (Finkelhor, 1984)

— À n'importe quel moment de votre vie, est-ce qu'un oncle, un frère, votre père, un grand-père, ou une parente femme, a eu un contact d'ordre sexuel avec vous ? (Russel, 1983)

— Pendant l'enfance ou l'adolescence, est-ce que quelqu'un a exhibé ses organes génitaux devant vous ? (Wyatt, 1985)

— Est-ce que quelqu'un a déjà essayé, ou réussi, à toucher votre poitrine ou vos parties génitales contre votre volonté, avant vos 14 ans ? (Russel, 1983)

Ces questions ne sont, bien entendu, pas exclusives les unes des autres. Les enquêtes les plus récentes, et notamment celle des deux Christine Hamelin et Salomon, portant sur la Nouvelle-Calédonie, mettent un soin particulier à rendre possible la révélation d'abus sexuels avant 18 ans. Leur questionnaire est travaillé de telle sorte qu'il permette aux timides, aux discrètes, aux plus gênées, de révéler d'éventuels abus sexuels. Mais, indépendamment du protocole d'enquête, il faut aussi compter selon la compétence de l'enquêteur et la façon de formuler les questions. Un enquêteur qui n'est pas sensibilisé aux questions d'abus sexuels aura moins de chance d'obtenir des réponses qu'une personne formée et à l'écoute. Car tout est bon, pour les personnes abusées sexuellement dans l'enfance, pour préférer le silence au dévoilement, nous y reviendrons, mais il ne faut pas perdre cela de vue.

En résumé, pour 60 millions de Français, si on compte 5 % de victimes d'abus sexuels intrafamilial, ce qui est dans la fourchette basse proposée par les enquêtes quantitatives, cela fait au moins trois millions de personnes ayant été incestées. Mais pour compter convenablement le nombre de personnes impliquées dans les situations d'inceste, il faut évidemment ajouter les incesteurs ! Il n'y a pas de statistiques les concernant mais s'il y a trois millions de victimes, on peut estimer que les incesteurs se comptent donc aussi en millions ! Si cela vous paraît trop insupportable, ça ne me gêne pas de descendre à quelques centaines de milliers d'incesteurs, mais alors il faut admettre que ceux-ci

auraient incesté non pas un mais plusieurs enfants de leurs famille. En tous cas, pour incester trois millions d'enfants, il faut du monde...

La recherche du nombre juste, de la statistique pure et dure, n'est toutefois peut-être pas la seule option qui permette d'estimer où se situe la pratique de l'inceste, dans nos sociétés, sur un continuum allant de l'exception à la banalité. On peut tenter une autre approche du comptage, très empirique, et discutable, mais néanmoins indicative de l'existence de l'inceste ça et là dans nos familles.

Compter à vue d'œil

Autre façon de raisonner, que vous pouvez vous-même mettre en œuvre, on peut parler de l'inceste autour de soi et consigner les réactions. Faites-le, c'est édifiant ; dites à votre entourage que vous êtes en train de lire un livre sur l'inceste qui explique que des tas d'enfants ont vécu des abus sexuels dans leur famille, vous serez surpris du résultat. De fait, en montant un programme de recherches sur l'inceste, et en travaillant comme bénévole dans une association de victimes, j'ai eu de nombreuses occasions d'évoquer le sujet à divers interlocuteurs et dans tous les contextes de ma vie quotidienne. À commencer par mon laboratoire du Cnrs, d'abord, où je rencontrais régulièrement une vingtaine de collègues. Un jour, une amie-collègue, avec qui je me retrouvais un moment dans notre petite bibliothèque, me dit qu'en m'entendant répéter qu'être tripotée par un oncle, ça s'appelait inceste, ou abus sexuel intrafamilial, ou en tous cas qu'on y mettait un mot pour désigner une pratique spécifique, elle a réalisé que ce qu'elle avait vécu avec le sien était un abus sexuel. Quelque temps plus tard, idem avec une autre collègue, que je soupçonnais de traîner dans mon bureau pour vérifier mes motivations à travailler sur l'inceste (est-ce que j'ai moi-même été victime²¹, c'est une question récurrente ; qu'on

21. Notons ceci dit, avec Daniel Cefai et Valérie Amiraux (2002), que l'investissement intellectuel comme transfiguration d'un investissement existentiel est un mouvement assez courant dans les sciences sociales, « parfois rendu méconnaissable à travers des séries de déplacements, de condensations et de sublimations, dont l'élucidation appelle un travail d'autoanalyse ». Ils poursuivent : « Florence Weber en a ouvert la voie, en montrant les liens entre son itinéraire personnel, la carrière de sa famille et ses pérégrinations en Bourgogne. Maurice Agulhon a proposé, à partir de sa propre expérience de militant communiste, une étude des formes d'engagement, de sociabilité et de socialisation des militants du PCF dans les années 1950. Les fils directeurs de telle ou telle œuvre peuvent toujours après coup être rapportés à des accidents biographiques, à des épreuves vécues ou à des motifs personnels. »

ne pose qu'aux chercheurs qui s'intéressent aux sujets sensés restés au placard, comme les personnes qui les expérimentent : homosexualité, inceste, sida, ...). Cette collègue me demande si je ne connais pas une association, dans le sud de la France, qui pourrait recevoir sa fille, incestée par un jeune frère du père et devenue gravement toxicomane. Après ce dévoilement, elle s'est autorisée à me cuisiner un peu autour de ma recherche, après quoi elle a foncé rapporter notre entrevue à une troisième collègue qui m'a raconté tout cela quelques mois plus tard. Un troisième collègue a débarqué lui aussi dans le bureau, encore une autre fois, en me rapportant une histoire abracadabrante de fratrie de petites nièces violées par un des cousins germains... et l'histoire venait tellement comme un cheveu sur la soupe que je me suis demandé s'il faisait lui aussi l'âne pour avoir du son, ou s'il y avait réellement des histoires d'inceste dans sa famille et qu'il profitait du coup du train de dévoilement pour coller son wagon. En tous cas, pour une toute petite équipe de chercheurs d'un tout petit laboratoire, cela faisait déjà pas mal de familles concernées par des situations incestueuses.

Quand j'ai parlé la première fois de mon projet d'enquête à mon ancien patron (il y a plusieurs personnes que je peux appeler « patron », c'est une façon de ne pas citer de nom), pour lui dire que j'abandonnais mes anciens chantiers de recherche, il m'a raconté mi-rire mi-gêne que sa belle-mère (deuxième femme de son père) avait tenté de le séduire, physiquement, à plusieurs occasions, quand il était jeune adolescent, et que dans le fond, à bien y repenser, ce pouvait être de l'inceste. C'était intéressant parce qu'il voyait cette histoire du point de vue – minoritaire – de celui qui a pu se soustraire aux avances répétées de sa belle-mère (qui sortait toute nue de la salle de bains et qui lui demandait des massages). Il hésitait à savoir s'il fallait prendre ça comme une affaire d'initiation possible, ou comme une agression. Pour les hommes abusés par une femme, surtout si la femme procède par des avances, et non par un viol sauvage, ils sont toujours piégés par ce recours à la question de l'initiation, qui n'est apparemment pas ce qu'ils ont ressenti, mais qui est le registre possible à travers lequel raconter l'événement. Ceci dit, mon patron n'a pas cédé aux avances de sa belle-mère, et il ne figurerait donc pas au nombre de ceux que j'identifie comme incestés.

Ensuite, il y a l'ethnologue, meilleure amie d'une collègue que j'aime beaucoup, dans un autre laboratoire. Une victime de plus, des années de viols. Et puis plusieurs ethnologues avec qui j'ai travaillé.

Et puis la géographe française (pas vrai, elle n'est pas géographe mais c'est aussi une façon de ne pas dire de qui il s'agit) en accueil à l'Université de Montréal, à qui j'avais rendu visite en arrivant là-bas parce qu'elle travaillait sur le genre et la santé et que ça m'intéressait. Une collègue parisienne m'avait donné ses coordonnées sans me dire qu'elle était aussi incestée (par son frère), ce qui a rendu notre première rencontre un peu bizarre. Elle croyait que j'étais au courant et que je faisais comme si je ne savais pas, et moi, je ne savais vraiment pas. J'avais trouvé cette femme formidable, très claire dans sa tête (des années de psy, elle m'a dit), très chouette, comme femme ; elle n'a pas laissé s'installer de bizarrerie non-dite. M'a demandé si notre collègue respectueuse (son amie) m'avait dit quelque chose, ai répondu non, m'a expliqué... ça m'a fait un choc. On se sent bizarre quand quelqu'un vous dévoile des années de viols, surtout quand on a soi-même parcouru le chemin. « Pâtir n'est pas compatir », comme dirait Christine Delphy²² et donc à mon avis, on se sent autrement bizarre, devant la révélation, si on n'a pas l'expérience de l'inceste car « aucun degré d'empathie ne peut remplacer l'expérience ».

Au bout du compte, rien qu'en me limitant à la sphère professionnelle, la liste des personnes ayant l'expérience de l'inceste, directement incestée ou proche parent de victime, était à la limite de l'épouvante. Mais du coup, me demandais-je : qu'est-ce qui coince autant ? Pourquoi continue-t-on de considérer que l'abus sexuel sur mineur est une rareté ? En posant cette question, je me rappelle avoir consigné dans mon journal de terrain, pourtant très mal tenu, ce que ma soeur m'a raconté à propos d'une de ses très bonnes amies, qui se souvient de scènes hard avec son père, mais qui bloque totalement sur la possibilité de désigner, donc de penser, ce qu'elle voit dans ses souvenirs. Cette même personne a témoigné contre sa tante, au procès que celle-ci intentait pour dénoncer les viols dont elle avait été victime par son frère (le père incesteur de l'amie de ma soeur, violeur sans le nom de violeur). Nonobstant ses propres souvenirs de viols paternels, l'amie de ma soeur dit que sa tante est folle, d'accuser comme ça son père...

Et moi, je dis qu'on n'est pas sorti de l'auberge...

Je repense à Martine, l'été dernier, avec qui je papotais. Quinze ans plus tôt, vendeuse dans une boutique d'une grande enseigne parisienne de prêt à porter, un très célèbre jeune avocat médiatisé habi-

22. « Retrouver l'élan du féminisme », mai 2004.

tué de la boutique lui a proposé de passer à son domicile pour qu'il lui dédicace son dernier ouvrage. Martine y va, il l'accueille gentiment, et à peine passé la première porte, la jeune femme se retourne et a juste le temps d'apercevoir le pantalon et le caleçon aux genoux de l'avocat qui se rue sur elle. Elle se débat et cherche la sortie, et l'avocat, au sol, se rhabille penaud en bégayant qu'il va la ramener chez elle et qu'il y a certainement eu un malentendu. Rétrospectivement, quinze ans après, en entendant raconter par la presse du monde entier la plainte déposée par le procureur de New York contre DSK soupçonné de l'agression de Nafissatu Diallo, Martine se demande si elle a, quinze ans avant, vécu une tentative de viol.

La représentation idéaltype du viol par un méchant inconnu, où il n'y a guère de doute – pour la femme, pour l'homme et pour le sens commun – sur le fait qu'il s'agit d'un viol, est une goutte d'eau dans l'océan des situations réelles de viols. Comme l'agresseur sexuel est presque toujours quelqu'un que connaît sa victime, une situation de forcing à connotation sexuelle brutale par quelqu'un qu'on connaît ne correspond pas à la représentation idéaltypique du viol par un méchant inconnu. Donc on n'arrive pas à penser au viol comme à un viol. Majoritairement, l'agresseur est un beau-frère avec qui on plaisante depuis des années, qu'on aime bien, et qui, ivre après une fête, vous coince au bout d'un couloir. C'est un collègue avec qui vous faites la route chaque mardi pour aller travailler en co-voiturage et qui pleure sur votre épaule parce que sa femme le rend malheureux ; c'est un copain de la bande avec qui vous faites du théâtre et que vous n'aimez pas trop mais c'est difficile à assumer parce que tout le monde l'aime bien. Ce qui est valable du côté des violés l'est aussi du côté des violeurs. Si les hommes qui violent et/ou qui incestent ont toujours l'impression qu'ils ne forcent personne et que leurs partenaires ont tous-tes été consentants, c'est aussi parce que les différentes manières dont ils ont obtenu un rapport sexuel n'ont jamais ressemblé, même de loin, à la situation idéaltypique du viol. Ils ne se sont pas postés au coin d'un bois en guettant une jeune inconnue à attraper. Typiquement, cette fille vous plaisait depuis un moment, vous aviez eu un bon contact à la fête d'anniversaire de l'ami chez qui vous vous êtes rencontrés. Vous vous êtes croisés à quelques dîners à droite à gauche ; la dernière fois, quand les uns sont partis chercher les pizzas pour le dîner et les autres les boissons, vous vous êtes retrouvés tous les deux seuls chez votre ami. Elle vous plaisait, vous avez essayé de l'embrasser, elle ne s'y attendait pas, vous l'avez poussée sur le canapé, elle a fait sa timide, vous

avez insisté, elle a dit non, a essayé de se dégager, vous avez insisté en lui disant que son compagnon n'en saurait rien, qu'elle vous plaisait et qu'elle était belle avec sa petite robe, elle a dit qu'elle aimait son compagnon et qu'elle ne voulait pas le tromper, cette loyauté à un autre vous a beaucoup plu et vous l'avez maintenue sur le canapé. Elle a bataillé fort, c'était très excitant. En tout, ça n'a pas duré plus de cinq minutes. Vous n'avez pas pris les « non » de cette jeune femme au sérieux, vous n'avez jamais pensé que cette petite aventure était un viol.

Dans les éléments qui rendent très difficile d'admettre le nombre réel de viols et d'incestes, et qui rendent très difficile la compréhension de l'inceste comme une expérience atroce, et plus largement, du viol comme une expérience atroce, il y a l'initiation à la vie sexuelle, pour chaque homme et chaque femme, faite de situations qui ne sont pas toutes heureuses, souhaitées, réussies. Continuum d'expériences vécues par tous et toutes depuis l'adolescence, du rapport sexuel plus ou moins agréable, plus ou moins avec du désir, plus ou moins arraché, qui rend les partenaires plus ou moins violeurs ou plus ou moins violés. L'apprentissage de la sexualité hétérosexuelle est semée d'embûches (à toute discrimination, malheur est bon : il y a moins de discours, donc moins de pression pesant sur les sexualités entre partenaires de même sexe). « À tous les âges, même les plus jeunes, elles restent très imprégnées du schéma traditionnel qui veut que, par nature, l'homme aurait plus de besoins sexuels qu'elles. La sexualité masculine est perçue comme biologique, quand celle de la femme reste très liée à la conjugalité et à l'affectif.²³ » Pour les filles hétérosexuelles, comme l'indique l'enquête de Nathalie Bajos, il y a la double injonction d'être désirable, de plaire, et d'être discrète vis-à-vis de soi-même et des autres par rapport au plaisir sexuel, sous peine de salir sa réputation. Pour les garçons, il y a la double injonction de la performance et du nombre de partenaires qui doit, autant que faire se peut, être élevé. Voilà pour la théorie, qui sème les graines de la dysharmonie entre les partenaires sexuels. Dans la pratique cela suppose, pour les garçons comme pour les filles, de n'écouter ni son désir, ni son plaisir (mais tant mieux si le hasard fait bien les rencontres). Pour les jeunes femmes, cela revient à céder aux avances sexuelles d'un homme car il leur fait l'honneur de les désirer, et pour les garçons, à considérer que les femmes cèdent parce qu'elles sont consentantes au rapport sexuel qu'on leur propose.

23. *Enquête sur la sexualité en France*, sous la direction de Nathalie Bajos et Michel Bozon (éd.), La Découverte, 2010.

C'est le chef de chantier de fouilles archéologiques, qu'on admire, réputation de séducteur, à qui on ne pense même pas à dire non parce qu'on ne se demande pas si on a envie ou non ; on est jeune, libérée, il est beau, il est intelligent, il est le chef. Tout le monde (il y a toujours des exceptions) a vécu au moins une de ces situations, dont la charge pédagogique s'ancre définitivement en chacun, un peu comme le vélo, qu'on sait faire une fois pour toutes. Cette imprégnation de chacun à la contrainte sexuelle, subie ou imposée, profite ensuite à l'invisibilité des violences conjugales, et de toutes les formes de violences domestiques. Si tu n'as pas dit à quelqu'un, voire à toi-même, que ce gars avec qui tu as couché te dégoûtait, tu as hypothéqué au moment du premier silence tes chances de pouvoir dire d'autres dégoûts ou d'autres violences ultérieures. Si tu as forcé ta copine un peu beaucoup pour qu'elle couche avec toi, et qu'elle a fini par céder, ça t'arrange et tu capitaliseras la reddition de ta partenaire qui sera portée au bilan de tes relations sexuelles réussies.

Rien de mystérieux et d'inévitable dans l'invisibilité et le silence sur les violences subies ou agies, tout est affaire de pratique, donc de logique et de pédagogie. Idem pour la violence psychologique et la violence physique : si tu n'as pas ravalé l'insulte que tu as balancé à la gueule de ton copain qui t'avait énervé, ou contredit l'insulte que tu as reçue de ton copain que tu n'as pas attendu parce qu'il était en retard, tu rends l'insulte admissible. Tu compliques ce faisant les critères d'évaluation de ce qui rendra, plus tard, une insulte admissible ou non admissible et tu t'exposes à ne plus réagir s'il t'arrive par la suite te faire encore salement traité(e). Sans parler des expériences vécues dans l'enfance. Les gifles ou les fessées qu'on reçoit de ses parents pour nous apprendre à écouter les adultes et en réaction à une bêtise qu'on a faite, nous font intérioriser dès l'enfance la justification de la violence. Le « cycle des violences » schéma d'intelligibilité du phénomène de la violence conjugale décrit par les féministes (montée en tension dans le couple / Explosion / transfert où la victime veut s'en aller et l'agresseur s'excuser / réconciliation) se joue bien en amont de la relation dysfonctionnelle entre conjoints. Le tabou sur la violence conjugale s'explique par la gêne généralisée à dénoncer quelque chose qu'on s'est tous habitué à taire et dont la révélation est empêchée par le poids successif des mille et une expériences antérieures de silence. Ajoutez à cela la naturalisation des violences sexuelles (sexistes) pensées comme pulsionnelles, ce qui selon Geneviève Fraisse, joue en faveur de l'absence

de volonté politique d'éradiquer le viol (Libération, 9 août 2011), et on voit mal comment les filles et toutes les autres personnes violées (donc surtout les filles) réaliseraient qu'elles vivent un viol.

Pour en revenir à nos moutons, voici une autre façon de compter les personnes concernées directement par l'expérience incestueuse, qui, si elle vaut moins pour la représentativité du sondage, est édifiante pour la mise en perspective, voire en abîme, qu'elle permet. En acceptant l'idée que sont directement impliquées dans les situations incestueuses toutes les personnes habituées à l'aveuglement et au silence sur les abus sexuels, imprégnées de la contradiction des actes (la pratique de l'inceste) et des discours (l'interdit de l'inceste), et collaborant au système, ne serait-ce qu'en ne le dénonçant pas, il faut ajouter au comptage des victimes d'inceste, leur incesteur, comme on l'a dit, mais aussi leurs frères et leurs sœurs, éventuellement le/la conjoint-e de l'incesteur (la mère) et tous ceux qui vivent, ou qui ont vécu, dans le foyer de l'incesteur ou de l'incesté.

Les incesteurs

L'incesteur n'est pas une personne extraordinaire, on le trouve, au singulier ou au pluriel, dans une multitude de familles. Majoritairement, il est un homme, ou futur homme s'il est très jeune, aux compétences spécifiques et incontournables pour comprendre les situations incestueuses. L'incesteur est aussi parfois une femme²⁴, ou une petite fille, ou une adolescente. Les incestueuses ne font pas des cas d'inceste marginaux mais elles sont minoritaires, on parlera ici au masculin parce qu'il n'y a pas de spécificité féminine d'incester et autant laisser à César ce qui lui revient majoritairement. Pour commettre et pérenniser les actes incestueux, l'incesteur établit le mode d'emploi de l'inceste, grammaire du silence et de la domination, que l'enfant incesté, les parents de l'enfant s'il n'est pas le père, tous les membres de son foyer et les autres membres de la famille, apprennent à connaître et à maîtriser parfaitement. L'incesteur, même quand il est très jeune, est le maître d'ouvrage du système familial, qu'il assujettit et organise en fonction de ses besoins. Chaque individu est différent et les histoires de chacun sont spécifiques, mais la pratique de l'inceste est un dénominateur commun à tous les incesteurs, de la même façon que la pratique de la famille depuis une place spécifique est un dénominateur commun à tous les pères ou les oncles.

Malheureusement pour l'ethnologue qui cherche à comprendre l'inceste, s'il y a bien un sujet sur lequel on partage peu son expérience, ni à la maison, ni au comptoir des troquets, ni à la machine à café des bureaux, ni sur les bancs de l'école, c'est l'abus d'un enfant de la famille. Qui a jamais entendu son collègue, son ami ou son frère, voire

24. Quatre femmes sur les dizaines que j'ai rencontrées et avec qui j'ai travaillé lors de mon enquête sur la subjectivation de l'expérience d'être incestées ont révélé, à la deuxième ou la troisième séance d'entretien, qu'elles avaient reproduit sur des petites cousines ou sur une petite sœur les gestes sexuels qu'on avait posés sur elles. Par ailleurs, cinq femmes et trois hommes de l'enquête ont été incestés par des femmes de leur famille (mère, tante, grand-mère et sœur).

sa sœur, lui raconter quoi que ce soit évoquant une relation sexuelle qu'il/elle aurait eue avec son fils ou sa fille ? Personne. Aucune discussion entre ami ne débouche jamais sur un récit d'inceste commis. Et comme il n'y a aucune « association de parents incestueux », aucune association familiale avec un comité de parents incestueux, il est difficile pour l'ethnologue, dans ces conditions de silence généralisé, de trouver un terrain d'enquête. À moins de conduire une enquête en prison ou dans des centres de soins psychiatriques spécialisés, et d'assumer que les paroles recueillies sur l'inceste sont forcément les fruits du façonnage induit par le travail des professionnels de la santé et de la justice.

La littérature scientifique concernant les auteurs d'abus sexuels sur les enfants

En effet, avant les années soixante-dix, quatre-vingts, et puisque les anciens enfants incestés gardaient eux aussi pour eux leur histoire d'inceste, on savait peu de chose sur l'inceste et les relations sexuelles entre adultes et enfants du point de vue des incestueux et des pédophiles. Quand sont arrivées sur la place publique les premières révélations d'inceste dans les années 80, c'était principalement sur le registre de la dénonciation et de la plainte, à l'instigation d'anciens enfants qui s'exprimaient comme victimes. Face à la grammaire du silence instituée par l'incesteur, un lexique de la plainte adopté par les victimes pour mettre en mots l'expérience incestueuse. Seuls quelques pères profitèrent de la vague de libération sexuelle pour trouver dans la presse une tribune à l'apologie de leurs pratiques (Ambroise-Rendu 2009). En porte paroles des parents incestueux, et en réaction aux révélations des victimes, on entendit surtout psy-s et juristes, pour soigner et pour légiférer, voire, pour interpréter les actes incestueux. Construits dans le souci d'améliorer les pratiques et les limites des champs d'intervention, les deux types de discours relevaient de l'expertise, du classement, des typologies, et les auteurs d'inceste étaient désignés comme malades et/ou plus rarement comme délinquants. Le discours judiciaire ou médical permettait d'identifier infractions ou pathologies, de les classer par ordre de gravité, de sanctionner les auteurs, de dédommager leurs victimes. Mais du coup, en l'absence de discours spontané sur l'inceste, les auteurs d'inceste ont intériorisé eux aussi les façons de parler d'inceste propre aux professionnels. Même l'élaboration de leurs récits sur leurs propres actes est devenue conditionnée par ces prescripteurs de normes que sont d'un côté les psy, et de l'autre les magistrats. Tout

simplement parce que tout récit d'incesteur sur l'inceste est sollicité et produit à travers la grille d'entretien et les questions types des professionnels. Et aussi parce qu'une plainte vient toujours en préalable à toute procédure thérapeutique ou judiciaire, obligeant ainsi l'incesteur à positionner son discours en réaction à une accusation. « Mon avocate m'a dit que si j'avais dit « non » tout de suite, les gendarmes n'avaient rien. Rien du tout. Pas une seule preuve ! », dit ce beau-père incestueux, comme pourraient le dire de la même façon tous les détenus que j'ai rencontrés. C'est pourquoi, avant de restituer l'enquête que j'ai conduite auprès de parents incestueux, il est nécessaire de se familiariser avec les travaux scientifiques sur les auteurs d'abus sexuels. Ces travaux ont une audience importante, y compris auprès des auteurs d'abus qui s'identifient ensuite aux propos utilisés pour les décrire et décrire leurs actes. Non pas que le commun des mortels consulte la bibliographie disponible dans les bases de données scientifiques et les revues spécialisées. Au cours d'émissions à grande écoute, quelques spécialistes largement médiatisés et invités sur les plateaux de télévision et dans les stations de radio s'en chargent pour eux, traduisant et synthétisant les écrits des professionnels.

Ne perdons jamais de vue, néanmoins, que les professionnels du soin et de la justice sont des personnes comme les autres, c'est-à-dire ayant été élevées et baignées dans un ordre social incestueux. La documentation scientifique n'est pas produite en dehors de l'ordre social incestueux et de ce fait, indépendamment de la bonne volonté et des compétences des scientifiques, ils sont (nous sommes tous) culturellement habitués à suivre la grammaire sociale dictée par les incestueux. Pour donner un exemple, lorsque Emmanuel de Becker, un psychiatre belge auteur d'une synthèse sur les adolescents agresseurs sexuels (2009) présente son groupe de patients, aussi incroyable que cela paraisse, la distinction qu'il opère entre un acte qui relève ou non du viol est laissée à l'appréciation des incestueux. Il écrit : « Le point de départ des rencontres évaluatives [qu'il a menées auprès d'un groupe d'adolescents de 11 ans à 17 ans], puis du traitement, consiste donc en un acte d'agression où le consentement de l'autre n'a pas été respecté. Nous nous situons clairement dans le registre de la pathologie de l'acte, par la transgression réalisée, en laissant de côté les jeux initiatiques, les « dérapages à deux », l'inceste fraternel... » Où est le problème, pensons-nous à la lecture de cette citation ? Il vient de l'hypothèse du dérapage à deux et de celle de l'inceste fraternel consenti, qui n'existent que dans la pensée des personnes élevées dans l'ordre social

incestueux. Car aucun adulte, ancien enfant incesté par un frère ou une sœur aîné(e), n'a jamais révélé, écrit, ou témoigné avoir entamé de son plein gré un inceste fraternel. En réalité, tous les enfants incestés par un frère ou une sœur plus âgé expriment avoir vécu des abus sexuels, et comme pour les autres histoires incestueuses, être ensuite devenus plus ou moins sexuellement dépendants de la situation, avoir plus ou moins construit un récit de la situation acceptable pour eux-mêmes, etc. C'est l'incesteur qui fait croire (à son psychiatre, sur des forums d'association d'aide aux victimes, ...), et se fait croire, qu'il y a des incestes fraternels consentis, ou que le dérapage était mutuel. S'il n'existe aucun témoignage allant dans le sens du consentement, mais qu'il existe au contraire une multitude de témoignages indiquant des situations d'abus, quelles références, quelle documentation, quel savoir oriente le psychiatre pour qu'il classe l'inceste fraternel ailleurs qu'au rang des agressions ? Aucun, sinon un savoir d'acteur social ayant intériorisé la grammaire de l'inceste et spéculant la pratique à l'aune de la théorie. En effet, plus loin dans son texte, Becker précise : « L'abus sexuel se réfère à la question du consentement dont l'absence définit l'abus. L'inceste, en revanche, renvoie à la relation de parenté qui détermine les partenariats socialement permis et/ou interdits. Il peut donc y avoir inceste sans qu'il y ait le moindre abus sexuel, car cette distinction se réfère à des systèmes de normes distincts. L'abus sexuel se définit en fonction de ce que Foucault (1976) nomme « le dispositif de sexualité », gérant le désir et le pouvoir, alors que l'inceste renvoie au dispositif d'alliance qui organise les règles et leur transmission. » On touche là un biais du raisonnement, important car il est constitutif d'un hiatus qui fait le bonheur de la pratique de l'inceste. Ce n'est pas l'inceste qui renvoie au dispositif d'alliance, c'est l'interdit de l'inceste. L'inceste n'est pas le pendant empirique de l'interdit de l'inceste. C'est une autre notion, qui caractérise une relation se définissant précisément par la double condition de la contrainte sexuelle et de l'exercice de cette contrainte sur un enfant de la famille.

Ceci étant dit, la littérature scientifique sur les auteurs d'actes incestueux documente plusieurs perspectives. À l'aide d'enquêtes quantitatives en psychologie sociale, cette littérature tente de brosser les caractéristiques psychosociales et démographiques des auteurs d'abus. Et elle documente aussi leurs raisons de faire, s'appuyant sur l'établissement d'un profil « type » des agresseurs qui doit pouvoir expliquer leurs actes. Dans l'état de l'art qui suit, la distinction entre abus sexuels « dans » et « hors » la famille n'est pas toujours faite car elle

n'est pas toujours opportune²⁵. S'agissant des femmes et des jeunes agresseurs, par exemple, il y a très peu de cas d'agression en dehors de la famille. S'agissant des hommes, il y a très peu d'hommes qui agressent exclusivement en dehors de leur famille. Dans les pages qui suivent, on parlera indifféremment d'auteurs d'abus sexuels, d'incesteurs, d'agresseurs, et on ne fera pas de différence entre la littérature scientifique consacrée à l'inceste et celle qui est consacrée aux agressions sexuelles pédophiliques. Car les auteurs d'inceste ne constituent pas un groupe clinique, comme le souligne Jean-Michel Darvez-Bornoz²⁶. En effet, les agressions d'enfants sont rarement commises par une personne totalement étrangère. Inversement, près de 80 % des agressions sont commises par des agresseurs ayant un lien de proximité, sinon un lien familial, avec l'enfant. Cette proportion indique que même en l'absence de spécifications, les résultats des études sur les agresseurs d'enfant portent en réalité sur des agressions incestueuses au sens large.

Les femmes auteures d'abus sexuels

On publie peu de choses sur les femmes auteures d'inceste et/ou d'agressions sexuelles, notamment parce qu'elles sont moins nombreuses que les hommes. Selon Johanne-Lucine Rouleau²⁷, psychologue à l'Université de Montréal, les statistiques concernant la prévalence des femmes auteures d'abus sexuels sont rares, mais les enquêtes évaluent jusqu'à 24 % la proportion de jeunes garçons abusés par des femmes. Pour Monique Tardif (2001), la question des abus sexuels perpétrés par des femmes souffre de la reconnaissance même de l'existence du phénomène, caractérisé par l'absence de dévoilement.

Les chercheurs et les cliniciens ont longtemps pensé que les femmes auteures d'agressions sexuelles agissaient presque toujours en complicité avec un partenaire masculin et qu'elles étaient donc complices plutôt qu'instigatrices. Mais, si l'on cesse d'idéaliser²⁸ la fonction

25. La distinction entre types d'agresseurs n'est pas tranchée non plus dans la littérature, comme le souligne Christophe Adam dans un article de synthèse de l'état de l'art sur les classifications psychologiques des auteurs d'agressions sexuelles (2006).

26. Darvez-Bornoz J-M., 2003.

27. XXVIth International Congress on Law and Mental Health. 1-6 juillet 2001, Montréal, Canada ; Under the auspices of 'International Academy of Law and Mental Health'.

28. Hetherington, J. (1999). The idealization of women : Its role in the minimization of child sexual abuse by females. *Child Abuse and Neglect*, 23(2), 161-74.

maternelle ou de banaliser les agressions commises par les femmes, il semble finalement que les mères incestueuses, qui abusent de leurs enfants en bas âge, représentent une proportion importante des auteures d'inceste. Tardif et Lamoureux (1999²⁹), évoquent différentes considérations qui viendraient protéger notre conception individuelle et collective de la fonction maternelle. Ils évoquent autant les résistances à reconnaître les manifestations sexuelles émanant des femmes que celles de leurs conduites agressives. Les soins et le maternage affectent la capacité de discernement tant des victimes que des proches qui font face à des comportements abusifs subtils ou masqués. Les garçons, encore plus que les filles, peinent à dévoiler les abus sexuels tout simplement car il leur faut du temps, et un long travail de raisonnement, pour penser aux abus sexuels comme à des abus sexuels (cf. Dussy, 2008) et non comme à une initiation ou à l'expression affective inadéquate (Holmes, Offen et Waller, 1997³⁰). Par ailleurs, comme le souligne encore Monique Tardif, la vision stéréotypée des rôles de l'homme et de la femme amène à prédire que certains comportements ne sont pas susceptibles d'être agis par des femmes (Allen, 1990³¹), dont les agressions sexuelles, apanage d'une masculinité qui augmenterait la propension aux échanges sexuels en dehors d'un contexte relationnel.

La réalité est toujours plus riche que les stéréotypes et les enquêtes permettent de constater que les types d'abus sexuels commis par des femmes ne sont pas moins violents, sérieux, et intrusifs, que ceux commis par les hommes (Saradjian, 1996³²). Tardif et Lamoureux, comme Saradjian et l'ensemble des chercheurs ayant publié sur les femmes auteurs d'abus sexuels, relèvent une expression agressive manifeste chez plusieurs femmes abuseuses allant jusqu'à éprouver de la satisfaction à voir souffrir leurs victimes, à verbaliser des pulsions homicides et à recourir à des armes ou à la force au cours de leurs abus.

La typologie chargée de classer, de structurer et de catégoriser les femmes auteures d'abus sexuels la plus connue est celle de Mathews, Matthews et Speltz (1989³³, étude synthétisée par Tardif, 2001) qui est fondée sur le type de délit, la relation à la victime ainsi que sur la présence d'un partenaire abuseur. Ils ont établi quatre catégories :

29. Tardif et Lamoureux, 1999.

30. Holmes, Offen et Waller, 1997.

31. Allen 1990.

32. Saradjian, 1996.

33. Mathews, Matthews et Speltz, 1989.

1) la femme agresseuse / amante (teacher/lover) qui agit seule et abuse d'enfants pubères ou d'adolescents dont elle se dit amoureuse ; 2) la femme prédisposée à l'abus sexuel intergénérationnel (elle agit seule et elle abuse d'enfants pré-pubères, le niveau de violence manifesté peut être élevé et elle a eu une lourde histoire de carences et de victimisation durant l'enfance) ; 3) la femme dépendante et contrainte par un partenaire. La catégorie de la femme contrainte par un partenaire est la plus fréquemment rencontrée chez les femmes incarcérées ; 4) l'accompagnement de l'agresseur par un homme provenant soit du milieu intra familial, soit hors du milieu familial.

La très grande majorité des femmes agresseuses affirment avoir été abusées sexuellement dans leur enfance, la plupart du temps par un parent, ou un homme proche de la famille. L'étude de Monique Tardif sur une cohorte de femmes agresseuses soignées à l'institut médico-psycho-légal de Montréal ajoute une donnée sur laquelle on reviendra plus loin dans ce livre. Elle évoque la présence hors norme de mortalité infantile et adulte dans plusieurs familles. Dans la littérature scientifique, il y a peu d'occurrences de rapprochement entre les facteurs de modèles de violence, d'abus sexuels et de mortalité infantile ou adulte. Pourtant, comme on le verra dans le chapitre consacré à la famille, la surmortalité d'adultes – majoritairement les hommes de la famille – et d'enfants de la famille, est une caractéristique de la famille incestueuse. Quand j'ai pris conscience, au cours de ma longue enquête, que la surmortalité dans la famille n'était pas une coïncidence relevée dans quelques entretiens mais une spécificité récurrente, j'ai ensuite systématiquement cherché à documenter la question. On y reviendra plus loin.

Les jeunes : jeux ou abus sexuels

Un tiers environ des abus sexuels intrafamiliaux sont commis par des collatéraux, frères, sœurs, ou cousins. C'est une proportion considérable. En France et en Belgique, les institutions de protection de la jeunesse traitent le problème conjointement aux agressions commises par des adolescents dans leur environnement amical, désignant une catégorie de population à prendre en charge³⁴. Beaucoup des jeunes agresseurs – mais pas tous – sont adolescents ou encore

34. Adam *et al.* 2009.

enfants au moment où ils commettent les premiers abus. Ils constituent néanmoins un groupe de population très hétérogène (Dejonghe *et al.*, 2007³⁵) dont les besoins en matière de traitement et d'évaluation sont divers. Ils diffèrent les uns des autres par leur histoire personnelle, leurs antécédents criminels, le degré de violence qu'ils ont fait subir à leurs victimes, l'âge et le sexe de leur victime,... Leur sujet suscite bien des controverses, depuis les psychiatres qui refusent de considérer la dimension abusive, agressive et violente des actes sexuels lorsqu'ils sont commis entre enfants, et a fortiori entre enfants de la famille, à ceux qui responsabilisent entièrement les jeunes agresseurs et qui considèrent qu'un viol est un viol, fut-il commis entre frère et sœur.

Dans ces débats, l'âge des intéressés, notamment le fait d'être ou non pubère, est important, tout comme l'écart d'âge qui sépare l'agresseur de la victime. En cas de faible écart d'âge entre incesteur et incesté, certains psychiatres cliniciens évoquent volontiers des jeux plutôt que des viols, et fixent à cinq années au minimum la différence d'âge à partir de laquelle on peut parler de violences sexuelles. Mais nombreuse est la littérature qui témoigne de situations d'enfants (ou d'adultes anciens enfants) ayant souffert de viols fraternels commis par un(e) aîné(e) proche en âge, et d'ailleurs l'idée d'une limite entre viols et jeux qui serait déterminée par un écart d'années rend perplexe...

Didier Lauru³⁶, parlant de l'éveil de la sexualité pour les enfants, explique que : « Pour explorer sa sexualité, on prend le premier enfant qu'on a sous la main, son partenaire de jeux privilégié, son frère ou son cousin. [...] Il arrive qu'il y ait des « dérapages », avec des tentatives de sexualité généralisée (avec pénétration), mais « le sexe d'un jeune garçon est petit et avant qu'il maintienne une érection pérenne, ce n'est pas gagné. » L'agression se définirait donc par l'échec ou le succès de l'érection ? Quand l'enfant grandit et parvient à maintenir son érection, on pourrait alors légitimement parler d'abus sexuel ? Et quid des jeunes garçons, ou des jeunes filles, qui pénètrent leurs cadets avec leur main, avec une pelle ou avec un autre jouet ? Est-ce du jeu ? On y reviendra plus loin dans le texte mais notons, là encore, que pour les spécialistes de l'enfance, comme pour tout le monde, c'est donc le point de vue du « pénétrant », et non celui du « pénétré », qui détermine l'intention donnée au geste sexuel. En tous cas s'il était vrai que

35. Dejonghe *et al.*, 2007.

36. Didier Lauru, 2008.

pour explorer sa sexualité, chacun avait pris le premier enfant qu'il/elle avait sous la main, on devrait s'étonner que les jeunes frères, sœurs et cousins, ne soient pas systématiquement le/la partenaire du premier rapport sexuel complet des aînés.

Dans un article de presse³⁷, Nolwenn Le Blevenec démêlait justement la question de savoir à quel moment les échanges sexuels entre enfants de la famille doivent être qualifiés d'abus sexuels, et à quels moments on peut s'accorder pour les considérer comme des jeux. Elle citait des psychiatres et des psychanalystes souvent amenés à rassurer les adultes qui se souviennent avec embarras d'attouchements avec leur frère ou leur sœur. Elle écrit : « Les jeux sexuels entre frères et sœurs sont tabous, mais ils ont toujours existé et ne sont graves que parce qu'ils nous culpabilisent. » On touche ici à une frontière entre interprétation des propos et paroles mythiques qui repose sur une confusion de la représentation du mot « jeu ». On ne sait pas très bien quels gestes recouvre l'emploi du mot « jeu » pour la journaliste ou pour les gens qu'elle a interviewés. Inversement, on sait après enquête que si les gestes sont culpabilisants, c'est qu'ils dépassaient le fait d'avoir pointé du doigt ou touché une ou deux fois les organes génitaux de son frère ou de sa sœur, qu'ils dépassaient le plaisir sensuel à être collés en brochette de frères et sœurs à regarder ensemble un film sous une couette devant la télévision, qu'ils dépassaient les massages et autres piqûres administrés en jouant au docteur. S'agissant des enfants d'une même fratrie, les adultes qui les entourent désignent souvent comme des jeux des attitudes, des gestes, un mode de relation et des mots qui, si ils avaient lieu entre adultes, seraient qualifiés de manipulateurs, agressifs, violents et autoritaires. Le pédopsychiatre Jean-Yves Hayez³⁸ estime que les « jeux sexuels » pourraient concerner un cinquième des fratries et sont, dès 4 ou 5 ans, la preuve d'une bonne santé psychique. « Un enfant qui ose aller à la découverte et manipuler des choses est plutôt sur une bonne voie. Des tabous se mettent ensuite en place spontanément », explique-t-il. Certes, mais il semble pourtant que la répétition des mêmes gestes sexuels et des mêmes demandes annule l'argument de la découverte. Nous voilà face à un des principes fort de l'ordre social incestueux, qui consiste à minimiser ou à nier l'existence des violences sexuelles. Sans ce principe, on ne voit pas très bien com-

37. <http://www.lyoncapitale.fr/mobile/journal/univers/Actualite/Societe/Les-jeux-sexuels-des-enfants-ne-sont-pas-des-jeux-de-vilains>

38. Jean-Yves Hayez, 2004.

ment les psychiatres arrivent à faire passer pour des jeux des fellations, des injonctions à masturber son frère ou sa soeur, et des pénétrations vaginales et/ou anales. Le tout n'étant certes pas toujours assorti de menaces verbales ou physiques mais d'une manipulation reposant sur l'autorité plus ou moins amicale du frère ou de la soeur aîné(e) incesteur(e).

Ni dans la littérature que j'ai consultée, ni dans l'enquête, je n'ai rencontré de situations d'inceste (ou de jeux sexuels) entre des jumeaux, ou des cousins du même âge. Les jumeaux, et les cousins du même âge, vont explorer la sexualité ailleurs qu'au sein de leur famille. Si la différence d'âge entre les protagonistes est une condition nécessaire pour qu'advienne un « jeu sexuel » dans la fratrie, c'est bien parce que la différence d'âge amène avec elle une asymétrie des positions et un rapport d'autorité. Les seuls « jeux sexuels » qui existent dans la fratrie relèvent en réalité exclusivement de l'exercice d'une domination des aînés sur leurs cadets, sur lesquels ils ont une autorité à laquelle il n'est pas aisé de se soustraire. Il suffit à chacun de regarder en arrière pour se rappeler l'autorité, la capacité de fascination et le surcroît de force physique que confère à un frère ou à un cousin le fait d'avoir un, deux, ou trois ans de plus que soi quand on est un enfant, sans parler d'une différence d'âge plus importante. De fait, si les dits « jeux sexuels » entre frères et sœurs ne débutent jamais à l'instigation du plus jeune, c'est précisément car ils ne sont pas des jeux mais des abus sexuels. Le concept de jeux sexuels entre frères et sœurs est un mythe. D'ailleurs, l'enquête approfondie montre que, devenus adultes, seuls les aînés désignent encore rétrospectivement les pratiques sexuelles dans la fratrie comme des jeux. Et s'ils en éprouvent de l'embarras, leurs cadets incestés, eux, sont dans le même état que les anciens enfants incestés par un père ou un beau-père. Le désastre n'est pas moindre parce que l'érection n'était pas durable.

Caractéristiques des situations impliquant de jeunes incesteurs

Mélanie Gagnon, Huguette Bégin et Claudia Tremblay (2005³⁹) ont tenté d'établir un profil psychosocial d'enfants présentant des comportements sexuels agressifs. Elles ont étudié un groupe de 55 enfants âgés de 6 à 13 ans et montré que ces enfants présentaient de mul-

39. Gagnon, Bégin, Tremblay, 2005.

tiples configurations de problématiques, notamment des placements en institution, des problèmes de comportement et d'apprentissage scolaire, et de multiples formes de victimisation. Awad (*et al.* 1984⁴⁰), Barudy (1997⁴¹), Vizard *et al.* (1995⁴²) ont observé qu'à la différence des autres formes de délinquance juvénile, les adolescents qui transgressent sexuellement n'appartiennent à aucun groupe homogène précis ou significatif. On en retrouve donc dans toutes les couches de la population. Pour résumer, on pourrait dire que ce n'est pas la violence, le dénuement ou l'éclatement de la famille, voire les secrets honteux, qui favorisent le passage à l'abus sexuel pour les garçons de la famille, mais qu'inversement, lorsqu'un trouble des conduites sexuelles s'installe chez un jeune, les facteurs pathogènes issus de la famille sont souvent plus puissants que les facteurs positifs (Hayez, 2008⁴³).

Les faits transgressifs connaîtraient leur acmé aux alentours de quatorze ans. La moitié de ces jeunes vivent dans leur famille nucléaire. Seulement un tiers de ceux-ci ne présentent pas de retard d'apprentissage scolaire. La caractéristique commune des adolescents qui sont évalués par le Centre de psychiatrie légale de Montréal (pourvoyeur de très nombreuses études sur les adolescents agresseurs sexuels) est l'actualisation de comportements sexuels déviants. Pour une majorité d'entre eux, il s'agit de comportements sexuels abusifs à l'égard d'enfants plus jeunes qu'eux. Plus rarement, il peut s'agir d'actes d'exhibitionnisme et de voyeurisme ou encore de comportements abusifs envers des pairs du même âge. L'événement peut être unique (25 %) ou les abus sexuels peuvent s'échelonner sur plusieurs mois, voire sur des années (15 % des adolescents rencontrés ont commis plus des 100 incidents). La majorité des adolescents que les thérapeutes du centre de psychiatrie légale rencontrent connaissent leur victime (95 %). Il peut s'agir de frères et de sœurs, des enfants d'un nouveau conjoint du parent, de cousines ou de cousins, de voisins ou d'enfants gardés par l'adolescent.

Plus l'enfant a un lien étroit avec l'adolescent, remarquent les thérapeutes, plus la probabilité est forte que les abus s'échelonnent sur une longue période de temps. La victime est plus disponible si elle vit sous le même toit et les enjeux, quant au dévoilement, sont souvent

40. Awad, Saunders, Levene, 1984.

41. Barudy 1997.

42. Vizard, Monk, Misch, 1995.

43. Hayez 2008.

plus grands (dislocation de la famille), du coup le silence est mieux tenu. Pour un grand nombre d'adolescents agresseurs sexuels rencontrés, la sexualité est la sphère de leur vie qui leur procure le plus de plaisir. Il s'agit donc bien souvent d'une partie de leur vie surinvestie au détriment des autres aspects qui leur apportent peu de satisfaction. Environ sept jeunes sur dix font état d'événements traumatiques importants et répétés durant leur enfance. Les résultats présentés dans l'étude de Bégin et Tremblay sont représentatifs des données qu'on trouve dans les autres études visant à profiler les caractéristiques sociales des jeunes agresseurs.

On doit à Emmanuel de Becker une synthèse récente (2009⁴⁴) et en français des travaux existants en santé publique et en santé mentale sur la question des adolescents auteurs d'agressions sexuelles. On y apprend entre autres qu'un tiers d'abuseurs adultes ont commencé leur « carrière » à l'adolescence, et que les adolescents sont impliqués dans la moitié des agressions sexuelles sur des enfants et dans près d'un tiers des viols de femmes adultes. Aux États-Unis, où la littérature scientifique est la plus riche, 20 % des viols et entre 30 à 50 % des agressions sexuelles d'enfants sont commis par des adolescents. Au Québec, 17 % des personnes accusées d'agression sexuelle sont âgées de moins de 18 ans (Jacob, 2011⁴⁵). De nombreux auteurs (thérapeutes) ont noté une aggravation des infractions chez les sujets de leurs enquêtes, passant de l'exhibitionnisme ou des attouchements sans violence à des offenses sexuelles commises avec violence. C'est pourquoi des programmes spécifiques de traitement pour adolescents agresseurs sexuels voient le jour depuis quelques dizaines d'années (McKibben, 2006), et suscitent des réactions polarisées (Jacob, McKibben et Proulx, 1993⁴⁶). Les uns estiment qu'il faut éviter une radicalisation et une stigmatisation des jeunes gens, appréhendant ces comportements comme épiphénomènes de l'adolescence. L'autre position s'appuie sur l'importance des données issues de la population adulte, et opte pour une intervention rapide auprès des jeunes agresseurs, afin d'éviter une cristallisation des préférences sexuelles déviantes, c'est-à-dire orientée sur des individus non pubères et non consentants. Dans les deux cas, l'enjeu du

44. Emmanuel de Becker, 2009.

45. Martine Jacob, criminologue à l'institut Philippe Pinel de Montréal, est l'auteur de nombreux textes publiés sur la question des auteurs d'agressions sexuelles ; nombreux sont disponibles librement en ligne : <http://www.pinel.qc.ca/psychiatrie_violence/articles/jacob1.htm>

46. Jacob, McKibben, Proulx, 1993.

diagnostique⁴⁷ est fondamental dans une perspective de réhabilitation psychosociale des jeunes gens, et notamment pour défaire l'ambiguïté des liens entre abuseur et abusé dans la fratrie.

Dans la mesure où la majorité des adolescents agresseurs sexuels sont des garçons, les approches sont rarement genrées. Pourtant, les statistiques canadiennes et américaines suggèrent que 3 à 10 % des adolescents agresseurs sexuels seraient en fait des adolescentes. Mais la reconnaissance de la problématique des jeunes filles agresseuses se heurte à de nombreuses résistances tant au niveau du dévoilement par la victime qu'à celui de la prise de décisions relative à l'encadrement de l'adolescente. Du coup, peu d'adolescentes sont prises en charge dans les services spécialisés.

Les raisons de l'agression sexuelle commise par un jeune

Les psychiatres et les psychanalystes avancent certaines hypothèses concernant les moteurs de l'agression sexuelle chez les adolescents. La littérature sur le sujet est riche mais peu éclairante pour un lecteur non familier de l'inceste car elle fournit surtout des interprétations et des explications à l'adresse d'autres spécialistes. Elle convertit en mode pensé, parlé, et socialement intelligible, des actes qui originellement ne le sont pas, et qui, après un travail d'élaboration, restent souvent récalcitrants à la pensée, comme on le verra plus loin dans la restitution des propos des incesteurs.

Pour Hélène Manseau, professeure en sexologie à l'Université du Québec à Montréal, l'éducation sexuelle des jeunes fait une large place à la violence. Et les jeunes abusés sexuellement ou négligés pendant leur enfance ne se défont pas facilement d'un rapport au sexe perturbé. L'équipe de thérapeutes du centre de psychiatrie légale de Montréal ont montré, quant à eux, que pour les plus vieux de leurs patients adolescents, la sexualisation des conflits leur permettait de triompher des autres par la sexualité.

Tenants d'une argumentation psychologisante, Lemitre et Contanceau (2006), psychiatres spécialisés dans le traitement des pédophiles de tous âges, proposent une explication à la fois plus indivi-

47. Dejonghe *et al.*, 2007, *op. cit.*

dualiste et plus difficile à saisir pour le non-spécialiste : « L'exposition du soi intime peut actualiser [ce qu'ils nomment un] conflit d'extériorité, que l'agression sexuelle tente de gérer en faisant l'économie d'une rencontre authentique avec l'autre. L'angoisse du monde extérieur est sans doute à relier à un fonctionnement caduque de l'interface pare-excitant ; un trouble de la « transitionalité » confronte l'adolescent à une réalité sensorielle trop excitante. »

Cherchant les motivations des jeunes auteurs d'abus dans les dispositions individuelles psychiques de chacun, Collart⁴⁸ distingue quatre types d'organisation basées sur différentes logiques d'intégration du lien social : la logique de contestation du cadre social normatif, la logique du jeu avec la limite, la logique de sous-culture, et la logique de mise entre parenthèses de la norme. Au contraire de cette démarche, Balier et Bouchet-Kervella (2008⁴⁹) considèrent que le type d'actes commis ne suffit en aucun cas à lui seul à inférer la structure mentale sous-jacente des jeunes gens. Une motivation qui pousse à l'acte abusif peut être comprise comme une manière de se défendre contre l'angoisse mortifère née d'un traumatisme subi pendant la petite enfance. Pour eux, donc, le passage à l'agression ne correspond pas à la recherche d'une gratification sexuelle mais à une construction défensive pour se sauver d'un débordement psychique.

Pour Balier (1996, cité par de Becker), qui voit dans l'agression sexuelle d'un jeune sur un enfant une réaction à un traumatisme antérieur, il faut d'ailleurs distinguer passage à l'acte et recours à l'acte, quant à la manière dont le sujet traite les éléments traumatiques en les intégrant à sa sexualité. Le jeune tente de les maîtriser soit dans la répétition, soit en luttant contre le retour des traces traumatiques. Dans les formes de passages à l'acte, Balier retrouve chez ses patients adolescents un vécu profondément dépressif avec insatisfaction dans la relation à l'autre, et en particulier à l'autre sexe. Ses jeunes patients ont connu des retraits brusques d'investissement, essentiellement maternels, conjugués à un manque d'investissement par le père. L'enfant, privé trop tôt du soutien affectif et narcissique normalement assuré par les figures parentales, s'en serait trouvé considérablement fragilisé et se serait donc accroché à des fixations prégénitales. De Becker, suivant Ballier, suppose que l'adolescent dénie l'insupportable désin-

48. Collart, 2005.

49. Balier, Bouchet-Kervella, 2008.

vestissement de ses parents en prenant un enfant comme partenaire « assurant une fonction de double externe à valeur fétichique (avec lequel il espère une pseudo-réciprocité) » (*op cit.*). Balier, pour aller plus loin dans l'analyse psychologique, situe le recours à l'acte du côté de la perversion, voire de la psychose. Ces jeunes peuvent connaître une vie sociale bien organisée, reflet de l'existence d'un clivage radical du Moi.

Les hommes incesteurs

Sans conteste, la littérature la plus riche et la plus nombreuse est celle qui concerne les hommes auteurs d'abus sexuels, intra ou extra-familiaux. Rien d'illogique à cela puisque la grande majorité des agressions sexuelles sont commises par des hommes⁵⁰.

À partir des années 1980, en Amérique du Nord et en Europe, les pratiques d'intervention thérapeutique se sont appuyées sur les recherches visant à classer la personnalité des agresseurs, le but étant de cibler au mieux les protocoles de soins et d'améliorer la prise en charge des agresseurs d'enfants. Des profilages sont apparus nécessaires aux typologie, où ont été lissées les différences entre les individus, et où les agressions ont été normalisées et stylisées afin d'entrer dans les cases d'un classement épidémiologique ou à vocation de diagnostique. On pourrait arguer que réduire la complexité de l'humain à quelques caractéristiques psycho-sociales amoindrit au contraire les chances de comprendre les actes commis. On pourrait contester la validité d'études orientée vers la quantification des phénomènes et non vers la recherche qualitative. On pourrait s'inquiéter de ce que les rares récits d'abuseurs ou de pédophiles qui racontent leur histoire ne portent pas davantage sur le dispositif familial et sur l'histoire de vie, plutôt que strictement sur le temps des abus, gommant ainsi les chances de pouvoir dégager des liens ou des pistes d'interprétation. En réalité, la répétition des enquêtes quantitatives sur les trente dernières années, l'extrême précision des thèmes mis en questions, la multiplication des protocoles visant à produire des connaissances, permettent ensemble de construire une sorte d'éthologie des agressions sexuelles. Les résultats sont précieux. Et même si les théories ainsi étayées demeurent

50. Compte tenu de la spécificité des agressions sexuelles qui sont majoritairement commises par des hommes, on peut s'interroger sur les raisons des médecins et des psychologues à délaisser totalement les outils intellectuels offerts par la pensée féministe et l'approche genrée des relations.

malgré tout bien fragiles, les travaux de psychologie sociale et clinique ont permis la réalisation d'un panel de soins aux agresseurs jusque-là inexistant. La fragilité des théories tient à ce qu'elles sont construites à partir d'enquêtes portant sur un échantillon non représentatif d'agresseurs. En effet, l'écrasante majorité des agresseurs sexuels échappe à la justice, donc aux soins et aux enquêtes, et inversement, seuls sont sujets d'enquêtes un petit nombre d'individus que rassemble la spécificité d'avoir été dévoilés et, souvent, qui ont reconnu les agressions. Comme l'indiquait Marc Tourigny (détenteur de la première chaire de recherche du Canada sur la violence sexuelle) : « Les études portant sur les personnes incarcérées dans des pénitenciers fédéraux sont nécessaires, mais il ne faut pas oublier que leurs résultats ne sont pas transférables à l'ensemble des agresseurs. »

Les travaux récents sur les auteurs d'agression sexuelle suggèrent que les distinctions entre les abuseurs intrafamiliaux et extrafamiliaux peuvent être plus artificielles que réelles⁵¹. Quand on compare les données empiriques sur la présence d'intérêts sexuels déviants, le risque de récidive, la présence de distorsions cognitives et le traitement auprès de ces deux types d'abuseurs d'enfants, la revue de littérature amène à conclure que les abuseurs intrafamiliaux peuvent présenter des intérêts sexuels déviants et un risque de récidive semblables à ceux présentant une problématique de pédophilie⁵² au sens où l'entend le manuel de psychiatrie de référence internationale DSM-IV (Diagnostic and Statistical Manual of Mental Disorders). Ce constat a de nombreuses retombées sur la pratique clinique. L'évaluation et le traitement des abuseurs intrafamiliaux doivent s'apparenter à ceux des abuseurs extrafamiliaux à savoir conduire le même type d'entrevue d'évaluation, administrer des instruments de mesures identiques, élaborer un plan de traitement similaire et effectuer une évaluation du risque de récidive semblable aux abuseurs extrafamiliaux. Devant l'émotion suscitée par les faits divers évoquant un viol d'enfant par un agresseur ayant déjà été condamné pour infraction sexuelle, la question de la récidive préoccupe en effet un nombre croissant de chercheurs⁵³. Leurs études trouvent des applications pratiques immédiates

51. Voir à ce sujet le travail de Véronique Muschang, 2005.

52. Les travaux qui distinguent l'hébéphilie, quand la victime est âgée de 12 à 15 ans, de la pédophilie (victime avant 12 ans) sont minoritaires et sans enjeu pour mon propos ; cf. Brown, Gray, Snowden, 2009.

53. Harkins, Beech, Goodwill ; 2010. Beggs, Grace, 2011 ; Wilson, Abracen, Looman, Picheca, Ferguson, 2011.

puisqu'elles influent sur le choix de remise en liberté d'agresseurs incarcérés. Largement financées par les institutions carcérales, ces études ont rapidement progressé au cours des dernières années et ont débouché sur des grilles d'analyse permettant d'évaluer le risque de nouvelles agressions. Les chercheurs distinguent deux types de prédicteurs de la récidive : des variables statiques comme les antécédents judiciaires, l'âge, ou l'histoire personnelle, et des variables dynamiques, susceptibles d'évoluer plus ou moins rapidement telles que les préférences sexuelles, les troubles de la personnalité ou l'accès à une victime potentielle. La majorité des études s'accordent pour considérer qu'une condamnation aux assises dissuade définitivement⁵⁴ l'immense majorité des agresseurs incestueux de recommencer. Quant aux pédophiles enclins à l'agression d'enfants inconnus, dont les agressions sont très médiatisées mais qui sont tout à fait minoritaires, ils sont statistiquement candidats à de nouvelles agressions. Disons, pour clore ce chapitre, qu'il n'y a pas de corrélation entre la longueur de la peine infligée et le risque de récidive, pas plus qu'il n'y a de lien entre la durée de la peine réellement accomplie et la possibilité de récidive⁵⁵.

Les principales⁵⁶ tentatives de classification contemporaines sont nombreuses mais hétérogènes. En Amérique du Nord, l'étude de Mohr, Turner et Jerry⁵⁷ menée à partir de 1964 distingue trois groupes selon l'âge (très jeunes, de plus de 50 ans, ou du troisième âge), et rapporte les conduites pédophiles à un sentiment d'infériorité sexuelle et sociale. Les pédophiles seraient poussés à la recherche de partenaires moins « menaçants » qu'un adulte et à la recherche d'expériences venant contrebalancer des échecs conjugaux ou professionnels. Dans cette typologie, les actes pédophiles relèvent davantage de conduites réactionnelles que d'un attrait sexuel préférentiel. Quelques années plus tard, Groth et Burgess⁵⁸ proposent de séparer le viol de l'attentat à la pudeur, en fonction d'une part des motivations et des modalités de l'acte, d'autre part des relations avec la victime. Dans le cas du viol, il s'agit d'un désir de domination et d'affirmation de puissance, avec ou sans érotisation sadique, et la relation n'est jamais maintenue. Dans

54. Cf l'étude de Greenberg, Bradford, Firestone, Curry, 2000.

55. Voir l'étude de Nunes, *et al.*, 2007, Incarceration and recidivism among sexual offenders. *Law and Human Behavior*, volume: 31, issue: 3, pp. 305-318.

56. Je m'appuierai très largement, dans ce paragraphe, sur la synthèse réalisée par Denise Bouchet-Kervella en 2003 pour la conférence de consensus de la société française de psychiatrie.

57. Mohr, Turner, Jerry, 1964.

58. Groth, Burgess, 1977.

l'attentat à la pudeur, le pédophile « fixé » à l'attrait préférentiel pour l'enfant utilise la séduction et le jeu, sans violence ni contrainte, et recherche une relation de pseudo-réciprocité aussi bien affective que sexuelle avec des partenaires réguliers dont il prétend vouloir s'occuper tendrement et dont il cherche à se faire aimer ; il est identifié aux enfants idéalement perçus comme « purs, sincères, naturels », et ses rapports avec les adultes sont distants, craintifs, conformistes. Dix ans plus tard, des tentatives de classification psycho-dynamiques, et non plus cognitivo-comportementales, ont été élaborées, mais apparaissent si complexes que leurs caractéristiques sont difficiles à restituer, et qu'elles ne couvrent pas, en outre, la multiplicité des cas cliniques.

Denise Bouchet-Kervella précise qu'en France, les études les plus connues (Balier⁵⁹, Coutanceau et Martorell, Dubret et Cousin⁶⁰, Zagury⁶¹) sont surtout fondées sur l'observation clinique, et souvent centrées sur les notions de « perversion » ou « perversité ». Martorell et Coutanceau (1998) soulignent au passage la tendance à rapporter automatiquement un agir sexuel pervers à un fonctionnement psychique globalement pervers, ce qui est loin cliniquement d'être le cas. Confrontée à l'expérience clinique, la représentation simpliste du pervers pédophile violent et sadique est rapidement battue en brèche. D'abord, car une conduite pédophilique ne signe pas pour autant obligatoirement un fonctionnement psychique pervers durablement organisé comme tel. Elle peut apparaître de manière ponctuelle et isolée, accidentelle en quelque sorte, au sein d'organisations mentales fonctionnant habituellement dans un autre registre, par exemple névrotique ou psychotique délirant. Ensuite, lorsque la conduite pédophilique est durable et centrale, la plupart des cliniciens insistent sur le caractère protéiforme et souvent mal structuré d'organisations mentales complexes des agresseurs, où la composante perverse intervient de manière plus ou moins marquée et très variable. Pour résumer, explique Denise Bouchet-Kervella, on peut dire que dans la perversité, la préservation de soi est fondée sur la destruction physique ou psychique de l'autre, alors que dans les perversions sexuelles, l'érotisation et l'idéalisation du scénario englobent simultanément la personne propre et celle du partenaire.

59. Balier, 1996.

60. Dubret, Cousin, 1998.

61. Zagury, 1996.

L'étude publiée en 1998 par Martorell et Coutanceau, à partir de l'examen de près de 300 personnes condamnées pour des infractions sexuelles, montre une infime minorité de sujets sadiques chez lesquels se combinent perversité et sexualité, une petite proportion de violeurs ou assassins pour la plupart psychotiques ou déficients mentaux, et une vaste majorité (80 %) d'agresseurs en quête d'attouchements, ne pratiquant que rarement le coït, et utilisant exclusivement la séduction pour aborder les enfants. Cette majorité d'hommes « névrotico-immaturo-pervers », mal affirmés dans leur identité, narcissiquement très vulnérables et souvent facilement manipulables, entrent facilement en relation avec les enfants par le jeu et établissent avec eux des relations pseudo-égalitaires où l'affectivité glisse vers la sexualité sans faire intervenir ni violence ni contrainte, grâce à un processus désigné par le concept de distorsion cognitive. Ce que Sandor Ferenczi appelait en son temps joliment la confusion des langues.

Très à la mode comme outil d'analyse des comportements d'individus auteurs d'abus sexuels, ce concept de distorsion cognitive, selon Abel, Gore, Holland, Camp, Becker et Rathner (1989), réfère à des processus internes et individuels qui incluent les justifications, les perceptions et les jugements utilisés par des individus pour justifier leurs comportements sexuels déviants. Par exemple, le fait, pour un père, de considérer que son fils qui veut monter sur ses genoux pour chercher de la tendresse signe une autorisation implicite à glisser la main dans son pantalon. Sans vouloir dénigrer le travail de conceptualisation des spécialistes, tout le monde fait ça de temps en temps et il semble que ce procédé soit très couramment appliqué à d'autres situations de la vie quotidienne. Par exemple : « J'ai cru que tu ne voulais plus de ton sandwich parce que tu m'en as donné un morceau, du coup j'ai tout mangé. » En langue profane, on pourrait désigner ce processus par les expressions « voir midi à sa porte », ou encore « prendre ses désirs pour des réalités », c'est-à-dire tout simplement manipuler son monde.

Gudjonsson (1990), moins psychologisant et plus critique, affirme que les distorsions cognitives sont des croyances apprises et entretenues par les agresseurs pour excuser leurs abus sexuels. Quoi qu'on en pense, cette confusion des langues et des registres permet aux abuseurs d'enfants de justifier leurs actes déviants sans en ressentir d'anxiété, de culpabilité ou de baisse d'estime de soi. Et pour ceux qui ne seraient pas totalement à l'aise avec le fait d'avoir des relations sexuelles avec leurs enfants ou des enfants de leur famille, les nouvelles

technologies offrent différents supports pour renforcer les cadres de légitimation des actes pédophiles et trouver des arguments de parade au stigmatisme social et moral. Il existe une diversité de forums de discussions, sans frontière, où s'échangent expériences pédophiles et pornographie juvénile, auto produite ou achetée via le net⁶².

La critique féministe de l'approche psycho-médicale

Disons le d'emblée, la pensée féministe a porté sur les viols et sur les viols incestueux comme actes organisant les relations entre les hommes et les femmes – nous y reviendrons ailleurs – mais ne s'est pas consacrée à la figure de l'agresseur (peut-être parce que ce n'était pas nécessaire ; il n'y a pas d'hommes spécifiquement agresseurs puisque « tout homme est un violeur », scandaient les féministes des années soixante-dix). Néanmoins, certains textes militants ont eu une portée importante sur le mouvement social qui a conduit au dévoilement des situations incestueuses. Ils forment le pendant profane et politisé du savoir sur l'inceste. Ces textes ont été produits en réaction aux recherches psycho-médicales sur le sujet.

Dans les années 1970, en électrons libres des mouvements féministes nord-américains, certaines activistes (dont la célèbre Louise Armstrong⁶³) portent la question de l'inceste sur la scène publique. Elles font valoir que l'inceste participe d'un abus de pouvoir principalement orienté contre les femmes et les enfants : les hommes abusent sexuellement leurs enfants, parce qu'ils pensent qu'ils en ont le droit. Dès le début, elles notent qu'elles sont dépossédées de la question, qui est récupérée par des spécialistes de tous horizons la vidant de toute charge politique et sociale. Les spécialistes du travail social et les psychologues, principalement ; tandis que les premiers cloisonnent l'inceste à la violence domestique plus générale et en font un avatar de la pauvreté (ça n'arrive que chez les pauvres, parce qu'ils sont pauvres), les seconds développent la notion de dysfonctionnement familial, et ré-

62. Corriveau, 2010.

63. Louise Armstrong, critique sociale et activiste féministe américaine, est l'auteure notamment de *Kiss Daddy Good night : A Speak out on Incest ; The Home Front : Notes from the Family Warzone ; Hold on to Paradise ; et Rocking and Cradle of Sexual Politics : What Happened when Women said Incest*, 1994, dont est tirée l'analyse que j'utilise ici. Une conférence enregistrée, qui reprend le texte, a été donnée en 1996 en Grande-Bretagne et réactualisée pour Les Pénélopes, en décembre 2003. La conférence est disponible en ligne.

fléchissent à la façon dont ils pourraient traiter ce qu'ils ne labellisent pas encore comme un nouveau syndrome, mais bien comme un objet relevant quasi-strictement de leur champ de compétences⁶⁴.

Louise Armstrong, porte-parole de la position féministe états-unienne sur l'inceste, explique que les professionnels nord-américains de la santé et du travail social ont fait de l'inceste un produit d'exportation, asceptisé de toute possibilité de critique sociale et, ajoute-t-elle, de toute trace d'une analyse féministe. En faisant de l'inceste une pathologie, c'est-à-dire une question relevant de champ de compétences médicales, on esquivait la question politique : il ne s'agit plus de travailler à la transformation sociale ou de réfléchir sur les moyens d'éliminer les abus sexuels intrafamiliaux, ce qui passerait par la reconnaissance des positions précises de chacun (dominants/dominés) dans cette affaire. Par le jeu de la terminologie *ad hoc* (maladie, névroses, traumatisme, souffrance, douleur, symptômes, déviance) poser l'inceste comme une pathologie⁶⁵ détourne l'attention sur les dégâts psychologiques que provoquent les abus sexuels incestueux. Il n'y a plus lieu de s'intéresser ou de nommer comme telle l'agression, ni de décrypter ses mécanismes, au centre desquels figure la question de genre, selon Louise Armstrong, puisque d'un côté, il y a la souffrance des femmes et des enfants, qu'il faut guérir et traiter (quand la guérison n'est pas assimilée à la possibilité de pardon accordé à l'agresseur), et de l'autre côté, il y a des déviants, qu'il faut aussi traiter. Or, comme en l'évoquaient déjà les groupes de femmes il y a trente ans (notamment dans le premier recueil de témoignages regroupé par Louise Armstrong : *kiss daddy good night*), la plupart des agresseurs incestueux, garçons ou hommes adultes, ne sont pas déviants ; il y a parmi eux des pédophiles cinglés, mais la grande majorité n'agresse que leurs enfants, ou cousine, sœur, nièce, belle-fille, petite-fille, etc. et en dehors de cela, ils sont très bien insérés dans la société, comme on va s'en rendre compte dans les pages qui suivent.

64. Pas question ici de nier le fait que, pour se reconstruire d'une expérience d'abus sexuels, il faille un travail psychothérapeutique. Il s'agit simplement de questionner la situation de monopole du travail social et de la psychologie sur les questions d'abus sexuel intrafamilial.

65. Les exemples sont légions ; en voici deux variantes récentes proposées par la Fédération Française de Psychiatrie sous la forme de « conférences de consensus ». La première en 2001 portait sur « *Psychopathologie et traitement des auteurs d'agression sexuelle* » puis, en 2003, la seconde se penchait sur le sort des victimes avec pour thème « *Conséquences des maltraitements sexuels, les reconnaître, les soigner, les prévenir* ». Ou sous forme d'ouvrage : Hayez (J.-Y.), Becker (E. de), *L'enfant victime d'abus sexuel et sa famille : évaluation et traitement*, 1997.

Et « eux », que disent-ils ? Situation de l'enquête

J'ai conduit mon enquête peu après l'enlèvement, la séquestration et le viol du petit Énis, 5 ans, par Francis Évrard, un violeur récidiviste libéré six semaines plus tôt de ses 32 ans de détention, à qui le médecin de la prison avait prescrit du viagra. Vite retrouvé et placé en garde à vue, Évrard avait reconnu les faits et avoué au total une quarantaine d'agressions. J'ai voulu aller enquêter à la prison de Caen, celle d'Évrard, spécialisée dans la détentions de condamnés pour infractions sexuelles, mais l'administration pénitentiaire a préféré que j'aille dans une autre prison du grand Ouest, n'importe où, du moment qu'on oublie un peu Caen. Comme environ 40 % de n'importe quel centre de détention non spécialisé représente la part des condamnés pour infraction sexuelle, j'avais l'embarras du choix, et j'ai choisi une prison⁶⁶ commode d'accès pour moi.

L'ethnologue rencontre les pères incesteurs, les beaux-pères, les frères, les cousins, etc. (et pardon pour ceux que j'oublie), après tous les spécialistes dont on vient de présenter le travail. D'ailleurs, quand je les rencontre, on ne dit plus des pères et des oncles mais des détenus, ou des agresseurs sexuels. Ce qu'ils me disent dans les entretiens, ils l'ont parfois déjà dit et répété, aux magistrats qui les ont jugés, aux psychologues qui les soignent. Leur parole est donc, par intériorisation de la conduite qu'on attend d'eux et indépendamment de leur ressenti, toujours mâtinée d'une touche (plus ou moins épaisse) de remord et de gêne. Toute discussion avec une autre personne qu'un co-détenu est une occasion potentielle de plaider sa cause et de travailler à sa remise en liberté. *A fortiori* quand l'interlocuteur est ethnologue, c'est-à-dire plutôt du côté des institutions compte tenu des apparences vestimentaires, du ton sur lequel les surveillants s'adresse à moi, et il va de soi que dans cette perspective, en principe, aucun détenu ne devrait tenir des propos qui pourraient nuire à son image. Une partie des discours sur l'inceste recueillis lors de cette série d'entretiens sont dans leurs contenus relativement stéréotypés, comme on peut s'y attendre. Pour résumer, tous les hommes que j'ai vus regrettent amèrement les infractions pour lesquelles ils sont en prison, et franchement, Madame, je vous assure que si j'avais su que je faisais autant de mal, je me serais arrêté tout de suite. Mais dans le détail des propos et dans leur forme,

66. Le centre de détention dans lequel j'ai enquêté ne doit pas être nommé, comme convenu avec l'administration pénitentiaire et avec les détenus.

ces entretiens sont une mine d'or pour documenter la pratique de l'inceste. Non que les questions soient originales ; elles sont ciblées, de façon entêtées de ma part, sur ce qui a été dit, et ce qui n'a pas été dit de l'inceste aux autres, et sur ce qu'on peut dire de l'inceste quand on se met à parler de cette pratique impensée et non dite. Je n'ai pas cherché à parler des faits qui constituent l'infraction, parce que ce n'était pas le but et qu'un geste sexuel ou un autre, franchement, ne change rien aux relations familiales et au système inceste. Parler d'autre chose que des faits n'a pas empêché qu'en ombre chinoise ou en pleine lumière le sexe soit présent dans les entretiens. Et enfin, parler de tout et de n'importe quoi autour de la famille, ce qui a été parfois le cas, s'est révélé probant pour montrer comment l'inceste ne se réduit pas aux faits sexuels mais les déborde largement pour maculer et organiser les relations entre les gens dans la famille, au quotidien. J'ai rencontré vingt-deux hommes, pour des séances d'entretien d'environ deux heures, qui ont été renouvelées autant que nous en avons eu besoin.

L'ambiance et le cadre dans lequel ont eu lieu les rencontres ont joué un rôle dans le déroulement, la structure de l'entretien, et l'originalité des matériaux recueillis. Contrairement à ce que je souhaitais au départ pour pouvoir envisager la comparaison des expériences, les entretiens n'ont pas pu être conduits de façon routinière. Je n'ai pas été en mesure, pour aucun des entretiens, d'être concentrée de bout en bout. Dans le minuscule espace du parloir-cabine – un mètre sur deux cerné par deux portes vitrées, une porte côté détention, une porte côté visiteur, sans poignées intérieures pour que personne ne fuit ; une très petite table carrée et deux chaises – j'ai beaucoup décroché. Par intermittence, je n'écoutais plus, complètement dissociée de mon corps et absente. Parfois, selon le degré de malaise où me projetait la situation confinée, j'ai proposé d'interrompre la séance, et annoncé la fin de mes questions, ce qui m'allégeait suffisamment pour pouvoir poursuivre l'entretien. La suite était souvent assez inattendue, comme quand on coupe le magnétophone et que les gens se mettent à parler plus librement ; « je » me sentais plus libre, ce qui produisait en retour un effet d'ouverture chez mon interlocuteur. Qu'on ne s'imagine pas pour autant que la situation était chaotique ; je décris là un état intérieur. Nous sommes tous capables de masquer nos troubles et de nous adapter à une situation émotionnellement chargée. Je me suis adaptée à cette situation inconfortable et pénible où je suis volontairement coincée dans un placard à m'entretenir avec des hommes qui n'en reviennent pas que quelques moments d'égarement avec leur fils ou leur nièce leur

coûtent si cher. Le décalage entre la place que prend l'inceste dans leur discours et dans leur vie, et la place qu'il prend pour les victimes, était pour moi franchement troublant.

En s'adressant à moi, je ne saurais pas vraiment dire à qui les détenus ont parlé. Qui sait ce que fabriquent les ethnologues... Concrètement, ils m'ont rencontrée après avoir reçu ma lettre d'offre de participation à mon enquête (adressée à chaque détenu incarcéré pour infraction sexuelle sur mineur de moins de 15 ans par personne ayant autorité). En voici un exemplaire sur la page suivante.

Le paragraphe sur l'utilité de la participation à la recherche peut faire sourire les cyniques ; je l'ai rédigé en réponse aux comités d'éthique du service correctionnel du Canada et de l'Université Laval (Québec), à qui j'avais soumis mon projet pour autorisation, quand je travaillais au Québec, et qui m'avaient demandé quel bénéfice les volontaires tireraient de l'enquête. La réponse est venue grâce à une discussion avec une collègue de l'Université Laval, et de fait, n'en déplaise aux incrédules, les détenus ont été sensibles à l'argument. Sur les quatre-vingt-dix-huit lettres envoyées, vingt-sept personnes ont accepté de participer et m'ont renvoyé le coupon-réponse soigneusement rempli. L'administration pénitentiaire, à qui j'ai donné la liste des vingt-sept volontaires, a préféré que je ne sollicite pas cinq d'entre eux, jugés trop dangereux pour eux-mêmes ou pour moi. Je n'ai pas pinaillé. Ensuite nous avons tout simplement pris rendez-vous quand ça arrangeait les participants. J'ai systématiquement posé la question de savoir si mes interlocuteurs avaient discuté de la lettre avec leurs collègues détenus, et j'ai appris que chacun savait exactement qui avait accepté, ou refusé, de participer. Du coup, première information, j'ai su que, contre toute attente, être détenu pour infraction sexuelle n'était pas une information à tenir secrète en prison. Loin de là, comme on le verra plus loin.

Tous les détenus n'ont pas accepté mes rendez-vous pour les mêmes raisons. Certains y ont trouvé une occasion de passer le temps, d'autres, d'avoir de la compagnie ou de dire leur souffrance psychique, deux autres y ont vu l'opportunité d'un peu d'excitation et de jubilation à l'évocation des agressions sexuelles, la peau de leur visage rougissait aux lèvres et aux pommettes. Je suppose qu'être une ethnologue femme, d'âge moyen, et très soucieuse d'avoir l'air cordial, sinon amical, n'est pas neutre dans le dispositif d'interlocution... je peux supporter que ces

Dorothée Dussy
Ethnologue au CNRS
96 bd Raspail, 75006 Paris, France
Chercheuse associée à l'Université Laval (Québec).

Objet : appel à volontaires pour participer à une recherche

Le 1^{er} mars 2008

Monsieur,

Vous êtes invité à participer à une recherche qui s'intéresse à l'expérience des personnes concernées par l'inceste et par les infractions sexuelles. La recherche a pour titre « Ce qui est dit et ce qui est tu de l'inceste : la parole dans la situation incestueuse » et vise à comprendre ce que disent de l'inceste ou d'autres infractions sexuelles les personnes condamnées pour ces infractions.

Votre participation à cette étude serait libre et volontaire. Si vous acceptiez, il faut compter deux rencontres de deux heures chacune, ou plus, mais vous seriez libre d'interrompre la rencontre à tout moment, ou de ne pas accepter les rencontres suivantes, sans qu'aucun préjudice ne vous soit porté.

L'entrevue que vous accorderiez et les informations qu'elle contient seront utilisées exclusivement aux fins de recherche et d'amélioration des connaissances sur le sujet. Les questions de l'entrevue porteront sur votre histoire familiale, sur ce que, dans votre vie, vous avez dit de l'inceste ou d'autres infractions sexuelles, à qui vous en avez parlé, si vous en avez parlé, et dans quelles circonstances. Les questions porteront aussi sur les éventuelles autres infractions sexuelles dans votre famille, et dans votre histoire personnelle.

L'entrevue serait de préférence enregistrée et transcrite par souci d'exactitude, mais vous pourriez refuser l'enregistrement. En attendant que l'étude soit terminée, la cassette sera archivée dans un local universitaire. Les cassettes seront ensuite détruites. Toutes les données de la recherche seront traitées confidentiellement. Votre nom et les noms des personnes dont vous parlerez ne seront jamais cités et seront modifiés dans les transcriptions écrites.

La participation à cette recherche peut vous être utile, pour le développement de votre connaissance personnelle et pour la connaissance que vous pourrez avoir de votre histoire familiale. En acceptant de participer à la recherche, vous contribueriez en outre à l'amélioration des connaissances sur la question des personnes condamnées pour infraction sexuelle.

Je joins à cette lettre un coupon-réponse que vous pouvez remplir et m'envoyer dans l'enveloppe prévue à cet effet. Votre réponse devra être adressée dans les conditions habituelles, c'est-à-dire sous pli ouvert. En espérant vous rencontrer prochainement,

Cordialement, Dorothée Dussy

trois caractéristiques soient le support de projections ; je ne suis pas gênée que les hommes que j'ai vus me parlent comme s'ils s'adressaient à une femme de leur famille. Mais l'idée que je puisse incarner en quoi que ce soit un vecteur d'excitation sexuelle de violeurs est typiquement le genre de pensée qui me mettait mal à l'aise au moment des entretiens (« Vous êtes femme, vous savez mieux que moi comment on ressent ces geste-là », me disait l'un d'eux). Être mal à l'aise accroît la vulnérabilité, ce qui, selon les cas, accroît l'excitation de celui qui crée le malaise et pour mon moral, c'était un sale serpent qui se mord la queue.

Ni plus ni moins que ce que j'écris dans la lettre adressée aux détenus, j'ai cherché à documenter la pratique de l'inceste dans la famille à partir des paroles qui sont dites autour des situations d'inceste. Je me suis penchée sur les discours, et sur ce qu'ils révélaient, par contraste, des non discours, des paroles qui ne sont pas dites (à qui on n'en parle pas, qu'est-ce qu'on dit et qu'est-ce qu'on ne dit pas). J'ai voulu renseigner le fonctionnement du silence. Les vingt-deux hommes avec qui j'ai travaillé étaient âgés de 23 à 78 ans au moment de l'enquête, et majoritairement issus des classes moyennes ou populaires ; mais il y avait aussi un professeur des universités, un industriel et un ingénieur.

Dans cet échantillon d'hommes détenus pour « inceste » (au sens commun du terme), il se trouve qu'il n'y a aucun « vrai » violeur. Seulement des hommes qui n'ont pas eu de chance, et trois erreurs judiciaires. L'erreur judiciaire est un thème récurrent dans le discours des personnes condamnées, quel que soit le motif de l'infraction, mais il croise ici la thématique du mensonge ou de la vérité, du « croire » ou « ne pas croire », du « est-ce que c'est arrivé » et « comment est-ce arrivé », qui est aussi une thématique centrale de l'inceste.

Certains des hommes de l'échantillon ont nié les accusations d'abus sexuels au moment du dépôt de plainte, je le sais parce qu'ils me l'ont dit, mais au moment où nous nous rencontrons, ils savent, tous, qu'il est de bon ton de reconnaître l'infraction pour obtenir sa remise de peine. C'est même une condition de son obtention. Et puis aussi, grâce à la bibliothèque de la prison, presque tous les incesteurs se sont documentés sur la question de l'inceste, la victimologie, les infractions sexuelles, la pédophilie. Certains détenus lisent énormément ; ils lisent la presse, les ouvrages de fiction, les ouvrages de spécialisation, la littérature pédophile des années soixante-dix. Ils communiquent ensuite leur expérience en langue d'experts de la santé et de la justice,

et édifient ce faisant, et progressivement, un cadre de légitimation à leur conduite antérieure. « Vous connaissez Finkelhor ? » ou encore « ... ah... mais comment s'appelle ce sexologue canadien, déjà ?!... ». « Tenez, c'est très simple, vous faites un Wikipédia et vous tombez sur des adresses de forum pédophiles, et ensuite c'est tellement facile de trouver des DVD ! »

En écrivant ces lignes, mes oreilles bruissent des remarques éventuelles qu'on pourrait formuler sur l'absence de spontanéité des propos recueillis dans ce volet d'enquête compte tenu de la préparation des interlocuteurs. Les participants livreraient une parole moins authentique que les enquêtés des autres enquêtes sur d'autres sujets puisqu'ils seraient habitués à parler de l'inceste avec un tas de gens. *In petto* je rétorque qu'il n'y a bien qu'un ethnologue pour (se) faire croire qu'il saisit une réalité sociale brute, sans distance et sans réflexivité des acteurs sociaux sur leurs actes et leurs paroles. Dans la vraie vie, les gens ont souvent du recul sur leurs actes et sur leurs discours. En l'occurrence, pour ce travail, les gens que j'ai rencontrés ont effectivement beaucoup réfléchi sur eux-mêmes. Au moment de mon enquête, on est en plein cœur des procès d'Outreau, juste quelques années après le choc de l'affaire Dutroux, dont toute l'Europe a suivi les développements. En outre, comme la plupart des gens que j'ai rencontrés au cours de cette longue recherche, tous les hommes avec qui j'ai discuté en prison ont derrière eux des années de thérapie⁶⁷. Leur discours sur eux-mêmes est à la fois travaillé, et riche de multiples compétences d'introspection acquises avec la vie, la situation carcérale et les thérapies.

67. Mais les personnes concernées par l'inceste ne sont pas les seules à suivre des thérapies et à être compétentes s'agissant d'introspection : il existe en France entre 8 000 et 12 000 psychothérapeutes, de 4 000 à 5 000 psychanalystes (*Quotidien du médecin*, 14 oct. 2004) et 11 500 médecins-psychiatres (*Atlas de la démographie médicale*, 2008) ; je vous laisse imaginer le nombre de patients que cela suppose et qui sont autant de personnes qui tentent de réfléchir à ce qu'elles disent et à ce qu'elles font.

Dans le monde de l'incesteur

Il n'y a pas trente-six choix : soit vous vous placez du côté de ceux qui ont mis l'incesteur en prison et qui peuvent l'en faire sortir, dans ce cas vous n'accordez pas vraiment foi à ce qu'il raconte puisque c'est votre vision du monde qui prime sur la sienne, soit vous êtes dans le monde de l'incesteur, parce que c'est votre ami, votre frère, votre père, votre collègue, et que votre lien s'est tissé sans que vous sachiez qu'il était incesteur. Dans ce cas c'est lui qui dicte les règles de fonctionnement des relations. L'ethnologue qui discute avec l'incesteur se coule forcément dans la deuxième peau, parce que c'est son métier.

Être déstabilisé

Dans le monde de l'incesteur, vous avez en permanence un goût de bizarre collé au cerveau, au point que vous finissez par vous demander si vous êtes cinglé(e) ou si ce que vous venez d'entendre ou de dire est normal. Les questions sont bizarres, les réponses aussi, et l'impression d'absurde vient parfois en parade au sentiment d'horreur qui pourrait vous assaillir. André, que vous allez fréquenter longuement au cours de ce livre, m'a énormément fait penser à mon père et je l'ai bien aimé : même tranche d'âge, beau, cultivé, cadre supérieur dans le même secteur d'activité que mon père lorsqu'il travaillait, remarié, ses filles aînées ont à peu près le même âge que moi, très investi dans la vie de famille, sympathique (mon père peut se montrer charmant), soucieux du bonheur des siens. André s'interrogeait sur les raisons du silence soudain de sa deuxième fille. Alors qu'ils avaient renoué un contact et qu'ils s'écrivaient régulièrement, Sophie a totalement disparu et ne répond plus à ses courriers. Dans la dernière lettre qu'il lui a écrite, quelques mois avant mon enquête, il souhaitait répondre à une question très importante pour elle qui voulait savoir pourquoi elle était la seule des trois filles qu'il avait élevées (deux filles et une belle-fille ;

l'aînée des belles-filles n'a pas vécu avec lui) avec qui il n'a pas tenté d'avoir des relations sexuelles. Je saisis la balle au rebond et demande derechef à André pourquoi il n'a pas violé sa cadette ? André me dit qu'au moment où il allait lui répondre, il s'est souvenu d'une idée dont il s'est immédiatement ouvert à Sophie puisque, dit-il, « maintenant, on ne doit plus avoir de non-dits ». Je cite :

André : Oui, parce que quand sa sœur me demandait pourquoi pas elle, et j'étais en train de lui répondre, et je me suis rappelé que j'avais eu une idée assez bizarre, je m'étais dit : « Pour ne pas la violer, je vais la sodomiser. »

DD : Ah ouais...

André : Parce que à l'époque, j'avais pas mal de relations sexuelles, c'était devenu dans les mœurs. Au début, on m'a demandé de le faire, il y a eu pas mal de femmes qui me l'ont demandé, c'est pas moi qui l'ai cherché... ça me paraît toujours bizarre mais...

DD : Mais pas votre fille ?!

André : Oui, voilà, mais à un moment, j'ai eu cette idée, je l'ai pas fait, mais j'ai été presque prêt de le faire avec elle, et je me suis soulagé entre ses fesses, entre ses cuisses.

DD : mais vous n'avez pas pensé que ça pouvait choquer Sophie que vous lui racontiez un truc pareil ?

André : Oui, je ne sais pas.

Ou encore, surprenant aussi, ce père d'une fille unique, dont l'évocation du parcours de sa fille fait entrer en quelques lignes dans la quatrième dimension des vies qui commencent mal. Chaque phrase montre le décalage entre la perception du père, totalement banalisante, et la réaction qu'on imaginerait seyant de sa part compte tenu de la situation, à savoir un discours culpabilisé, voire contrit, rétrospectivement scandalisé. Le français n'est pas la langue maternelle de JT, qui est Tahitien de Tahiti, est qui a souhaité purger sa peine de prison en France (« J'ai demandé les Pyrénées. »), pour renforcer ses chances de trouver une épouse qui gagne sa vie et avec qui il puisse s'établir, les occasions étant paraît-il plus rares à Tahiti.

DD : Votre fille vivait chez sa grand-mère.

JT : Oui, sa mère a quitté moi et la petite.

DD : Et votre mère elle était pas au courant ?

JT : Si, elle était au courant, elle m'a grondé, elle m'a dit d'arrêter de faire ça.

DD : Et vous, vous n'avez pas écouté ?

JT : Non, pas du tout, c'est ça que je regrette maintenant.

DD : Votre mère s'en est rendu compte vite ?

JT : Non, quand elle est tombée enceinte. Elle a porté plainte pour dire que c'est moi le père de l'enfant. Elle avait 17 ans quand elle a porté plainte.

DD : Votre fille a demandé de l'aide à votre mère ?

JT : Oui, elle était à l'école. L'enfant est né, il est avec elle. C'est moi qui l'a adopté jusqu'à 11 mois, c'est moi qui l'a élevé. Il porte mon nom, c'est un garçon. C'est là qu'elle a porté plainte.

DD : Donc on vous a retiré l'adoption ?

JT : Oui, et c'est elle qui le garde. Quand elle est tombée enceinte, je suis parti, je ne suis pas resté là-bas, chez ma mère.

DD : Vous saviez que vous n'aviez pas le droit de... ?

JT : Oui, oui, je savais depuis le début mais... je savais que j'ai pas le droit de prendre ma fille.

DD : Vous saviez que vous n'aviez pas le droit parce que c'était votre fille ou parce qu'elle était petite.

JT : Je savais tout ça... pffff... mais ça s'est passé.

DD : Il y a d'autres personnes qui savaient ?

JT : Non, que ma mère.

DD : Votre fille disait « non » ?

JT : Oui, ça oui, je l'ai entendu dire « non ». Peut-être elle a peur de moi, je ne sais pas.

DD : Vous lui faisiez peur ?

JT : Non, pas du tout. Au début, quand je l'ai vue flirter avec un garçon à dix ans, c'est là que je lui ai fait peur, je l'ai giflée. À 10 ans ! Flirter avec un garçon de 22 ans !

DD : Oui mais à 10 ans, vous l'aviez déjà violée...

JT : Oui, oui... c'est par jalousie que j'ai fait ça. C'est là que j'ai commencé à dire la pression sur elle, des choses qu'il ne faut pas dire aux enfants, comme « je vais te tuer ».

DD : Vous lui disiez ça pourquoi ?

JT : Je lui ai dit une fois : « Si tu veux un garçon, tu prends tes affaires tu t'en vas. » Elle avait 10 ans.

DD : Elle disait quoi quand vous faisiez ça ?

JT : Elle, elle se met à pleurer, c'est tout.

[...]

DD : Votre fille a revu sa mère depuis qu'elle est avec vous ?

JT : Non, jamais, pas depuis qu'elle est avec moi. Elle ne veut plus revoir sa mère.

DD : Si vous aviez eu une femme, vous n'auriez pas pris votre fille ?

JT : Oui, c'est ça le problème. C'est que j'habite loin de la ville. À la ville il y a des femmes, mais il faut payer.

DD : Vous ne pouviez pas payer ?

JT : Gaspiller de l'argent pour ça ?? Quand j'étais là-bas, j'avais pas les moyens d'avoir une autre femme.

DD : Donc du coup, quand vous alliez chez votre mère, vous preniez votre fille.

JT : Ben voilà. Comme je travaillais à l'extérieur, je dis, je descends chez ma mère, et voilà.

Ou encore ce jeune homme, à qui vous auriez donné le bon Dieu sans confession, et vous auriez eu tort, je l'ai su par la suite lorsqu'il a commencé à m'écrire des lettres salaces et crescendo dingues⁶⁸ (au sens commun du terme). Noam pensait que c'était son mariage qui dérangeait sa nièce et situait le moment où leur relation était devenue différente à la cérémonie : « Mais le fait que je me sois marié, il y avait quelque chose qui ne passait plus, le contact ne passait plus. Je sais pas, je suis pas dans sa tête mais ça allait mal avec tout le monde, elle envoyait promener tout le monde, sa mère, son petit frère. » On ne peut que se demander si c'est une coïncidence ou une mauvaise interprétation de sa part ; en tout cas au moment où il me parle de ce « quelque chose qui ne passait plus » entre sa nièce et lui, je sais qu'il a violé cette nièce deux jours avant de se marier. Soit le lien entre viol et changement dans leur relation ne lui traverse pas l'esprit, et dans ce cas il est gravement bizarre, soit il formule un discours rétrospectif signifiant qu'au moment du mariage et du « viol », il pensait que sa nièce était consentante et qu'il ne l'avait pas violée. Dernière option plausible, il me prend pour une conne. À ce moment de l'entretien, je n'ai pas encore reçu ses lettres et je pense que Noam est innocent, victime d'une erreur judiciaire. Je le crois toujours, même après les lettres, nous y reviendrons plus loin.

Au rayon du bizarre, il y a les moments où on ne comprend rien de ce que raconte l'incesteur ; on ne comprend pas ses mots, on ne comprend pas qu'il puisse penser comme il pense. Si vous ne connaissez pas RS, vieil ouvrier agricole célibataire et sans enfant biologique, vous ne pouvez pas comprendre l'indicible sensation qui vous tombe sur les épaules après deux fois deux heures au bout desquelles vous vous demandez toujours comment c'est possible de croire qu'on est condamné à douze ans de réclusion pour des « bisous » à un gamin

68. Noam aime porter des couches et mettre des sous-vêtements de femme, et s'est demandé, après notre troisième entretien, comment j'étais habillée sous mon jean, et quelle forme avait mon sexe, et annonçait s'être toujours posé la question de ce que la pénétration faisait à une femme. Il me demandait si j'avais un problème avec les hommes en couches ?

qu'on a élevé et aimé. En dehors de l'indemnité qu'il lui devait par jugement et dont il s'est acquitté, RS verse chaque mois une petite somme d'argent à son fils adoptif, qu'il n'adorerait pas davantage s'il était un Dieu, et prie chaque matin, en y croyant, que le jeune homme vienne lui rendre visite.

La définition du viol

L'incesteur a du cœur et des valeurs, il respecte notamment la loi qui condamne sévèrement le viol, a fortiori le viol d'un enfant, ou de son enfant. Le système judiciaire et la loi qui font de lui un violeur se méprennent sur ses intentions et le lourd malentendu qui lui vaut des très longues peines de prison repose essentiellement sur une définition non partagée du viol et de l'agression sexuelle. Comme dit ce père qui a eu des relations sexuelles avec son fils : « Le soir même j'étais en prison, en quatre heures j'avais tout avoué, j'avais tout dit, sauf Romain. Romain, ça a duré deux heures, mais j'avais rien dit, et ensuite mon fils, et c'est là que j'ai découvert que j'avais violé mon fils. » La loi définit le viol à partir du non-consentement d'au moins un des partenaires à la relation sexuelle. L'incesteur définit le viol à partir de l'état d'esprit qui prédispose à son passage à l'acte. Il cherche du plaisir sexuel, et en homme autonome, va le chercher là où il peut le trouver, là où c'est facile, pas cher, et sans nécessité d'opérations de séductions dont le résultat n'est en outre jamais assuré. L'incesteur se sert ; il n'est pas forcément un violeur et n'a pas l'intention de violer, au sens de violenter, d'exercer une violence.

L'incesté, en retour, crie rarement (voire jamais), ne se plaint pas (en tous cas pas explicitement), ne s'oppose pas à la relation sexuelle. L'incesté est obéissant, comme la plupart des enfants, il est assez rapidement habitué à la relation sexuelle et les éventuelles marques d'opposition ou de refus disparaissent avec la répétition des rapports. Belote : rien ne manifeste l'absence de consentement des incestés à l'inceste. Rebelote : en conséquence de quoi l'incesteur ne sait pas qu'il viole. Le même père, d'expliquer : « Je ne mesurais pas que j'avais pu lui faire du mal... que je lui ai fait du mal. Je n'en avais pas la conscience à ce moment-là. C'est plus tard, ici, que je m'en suis rendu compte, c'est ici, en psy. Au contraire, comme pour moi quand j'étais petit, c'était la vie, comme s'il n'y avait pas vraiment d'interdit. Ou du moins s'il y en avait, il n'était pas dit, donc on ne pouvait pas

le savoir. » Les incestueux sont confrontés à des situations qui nous mettraient tous en difficulté, sinon en échec. Dans la vie quotidienne, il n'est pas rare du tout de faire du mal à ceux qu'on aime, et de ne pas s'en rendre compte. On fait du mal à son conjoint parce qu'on l'aime mal, ou pas assez, ou trop, on veut laisser du temps de repos à ses vieux parents et on ne passe plus de vacances auprès d'eux, résultat ils se sentent abandonnés. On fait du mal à ses frères et sœurs parce qu'on insiste pour leur confier les enfants croyant leur faire plaisir et c'est comme du sel sur une plaie parce que votre frère est stérile, bref, on pense faire pour le mieux mais on se trompe. On ne mesure pas (parfois oui, parfois non) que ce qu'on croit être bien ne l'est pas. Tant mieux parce qu'on ne pourrait pas vivre en se remettant sans cesse en question.

En prison, le travail du psychologue consiste à réaffecter les valeurs. Votre représentation de ce que vous avez cru être bien et bon pour vous doit devenir une représentation de quelque chose de mauvais. L'incestueux croyait être un bon vivant, un joueur, il doit devenir un violeur :

ThC : Mais moi, à chaque fois, je faisais le vide dans mon esprit, il ne s'était rien passé, j'étais vraiment naïf par rapport à ça, je me disais que c'était juste un jeu. Alors que le fait de la répétition, c'était grave, quoi.

[...]

DD : Mais vous saviez que c'était interdit et illégal ?

ThC : Ah non ! J'étais complètement en dehors de tout ça. Pour moi, au contraire, c'était une façon de me libérer de mes pulsions, de ce besoin de dire à des garçons « vous avez le droit d'avoir des jeux sexuels entre vous ».

L'autre problème, comme dit mon voisin, c'est que tous ces gars sont restés sur la définition du viol communément admise, et non légalement caractérisé. Les hommes définissent le viol ou l'agression sexuelle, comme un rapport hétérosexuel avec pénétration vaginale. Quelques pages plus haut, André disait bien qu'il avait eu cette idée bizarre pour protéger sa fille aînée du viol qu'il était tenté de lui imposer : il avait pensé la sodomiser, ce qui, pour lui, n'était pas défini comme un viol. Très peu d'hommes, et probablement très peu de femmes, et donc très peu d'incestueux, savent que « toute pénétration imposée par la menace, la contrainte ou la surprise, est un viol », et c'est dommage parce que cela les perd...

DD : Et vous avez reconnu les faits tout de suite ?

YT : Oui, bien sûr. Et puis de toute façon, pour moi, il n'y avait que des attouchements, pour moi, je ne les avais pas violées. À l'époque, je ne savais pas que la fellation, c'était un viol. Quand ils m'ont expliqué, j'ai dit, dans ces cas-là, oui.

DD : Mais vous m'avez dit que vous ne vouliez pas toucher leur virginité mais en même temps vous êtes condamné pour viol ?

YT : Oui, mais alors c'est viol... c'est pour fellation, c'est pas vaginal. Oui, pour moi, c'était un attouchement, je savais ce que je risquais mais pour un attouchement. D'ailleurs, je ne sais pas mais je crois que même si à l'époque j'avais su que la fellation était un viol, je crois que j'aurais su dire le holà ! Je crois. Bon, mais je ne sais pas, mais je sais très bien que je ne voulais pas les violer, ça c'était sûr, ça faisait une différence.

DD : C'est trop bête, hein... ?

YT : Oui, tout est trop bête. Depuis que j'ai réfléchi à ça, je suis persuadé qu'il y en a beaucoup qu'on voit dans le journal accusés de viols et c'est ça, si ça se trouve, il y en a beaucoup que c'est pas du viol, comme moi je l'entends, quoi. C'est sûr.

Les incestueux détenus que j'ai rencontrés en prison sont nombreux à avoir l'impression de s'être fait prendre au piège de la loi. Ils ignoraient que la fellation imposée est passible d'un procès aux assises et (comme dirait le petit Gibus) s'ils avaient su, ils l'auraient pas fu. Ce qui en dit long sur la pulsion qui pousse l'incestueux et le violeur en général à l'agression sexuelle et qui est maîtrisée au gré du risque qu'elle fait prendre au pulsionneur. Pour l'incestueux, autrement dit dans l'ordre social, un viol ne peut être commis que par un homme. Et avec son sexe. Noam, évoquant les gestes sexuels imposés quand il était petit par la fille de la famille d'accueil, parle « d'abus ». Aucun des participants que j'ai rencontrés en prison ne conçoit comme un viol un rapport sexuel imposé par une femme. Dans le monde de l'incestueux, la haine et le pénis sont deux ingrédients indispensables du viol. L'incestueux aimant et prévenant n'a du violeur que le pénis. Entrer un doigt ou une main dans le vagin ou l'anus de son enfant, pour l'incestueux, est un attouchement, autrement dit, une caresse.

André : Et Hélène est venue témoigner, mais elle aussi dit que ça a commencé très jeune et je ne m'en souviens pas. Pourtant c'est allé assez loin avec elle, je ne l'ai pas violée, je ne sais pas pourquoi... enfin, je dis pas violée mais c'est parce que pour moi, à l'époque, avant ça, je pensais que viol, c'était avec le sexe. Avec le doigt, je savais pas que c'était un viol. Je savais pertinemment que j'avais pas mis mon sexe et qu'il n'en était pas question. Puisque, à partir

du moment où j'ai introduit le doigt, je me suis aperçu qu'elle n'était pas vierge alors vous dire comment je métais aperçu qu'elle n'était pas vierge...

DD : Mais elle était toute jeune ?!

AL : Bah... je ne sais pas, je ne sais pas.

L'affaire DSK, à l'été 2011, a fait couler beaucoup d'encre dans le sens de l'importance des nuances dans la définition profane du viol. De tous les pense-bêtes qu'on a pu lire, il faut retenir que dans l'ordre social dominant, qui est le monde de l'incesteur et de nous tous, une femme (ou une enfant) qui hurle son refus n'est pas forcément une femme qui refuse le rapport sexuel. Pour qu'il y ait viol, il faut que l'homme qui souhaite le rapport sexuel ait un profil de violeur, comme on l'a appris de la bouche de spécialiste pendant l'été DSK. Je refuse de faire écho et de citer les auteurs de cette affirmation qui serait simplement ridicule si elle n'était pas dramatiquement performative. L'idée fait long feu et le fait que leur incesteur n'ait pas un profil⁶⁹ de violeur retient les incestés parfois pendant des décennies de penser qu'ils/elles ont été incestés. Pour qu'il y ait viol, il faut en sus que le rapport ait été extorqué avec intention de nuire, ou quelque chose d'approchant une connotation agressive. Le consentement du partenaire n'entre pas en ligne de compte dans la définition commune du viol. L'appétit vient en mangeant, comme dit le proverbe, et dans une langue *ad hoc* le désir, peut s'obtenir en cours de « repas ». Tout le monde le sait, se passer du consentement de son/sa partenaire pour démarrer un rapport sexuel est tout à fait banal. Sur le continuum du consentement qui va de « oui, j'ai très envie tout de suite, jette toi sur moi », au « viol », les options séparant les deux pôles sont nombreuses. Sans parler de l'excitation sexuelle fatalement induite par la stimulation, pour les garçons comme pour les filles, même quand l'intérieur de la tête est en révolte ou en *stand by*. Sans mentionner non plus une autre des caractéristiques de la définition courante du viol, qui suppose un événement unique, et non des années de relation affective. Au bout du compte, difficile pour quiconque de savoir exactement à quel endroit du continuum on se situe et les incesteurs ont des raisons logiques, donc légitimes, de considérer qu'ils ne sont pas des violeurs.

69. Même mécanisme en cause dans la difficulté, pour les victimes de violences conjugales, de reconnaître leur conjoint comme un homme violent. Comme l'ont montré depuis longtemps les féministes et les études féministes, la représentation commune de l'homme violent, éventuellement alcoolisé et qui devient fou de rage, ne permet pas aux femmes violentées, ni aux hommes violents, de s'identifier au personnage.

L'éthique de l'incesteur

Pour l'incesteur, le passage à l'acte incestueux n'est pas très grave et c'est pour cela qu'il est très courant. La réalité des situations vécues semble indiquer que le viol n'est grave que pour les personnes violées. À propos des raisons qui l'ont poussé à agresser ses deux belles-filles, ce beau-père explique simplement :

YT : Elles étaient là, c'est tout. Malheureusement, comme le couple n'allait pas, c'est elles qui ont suivi.

DD : Qu'est-ce qu'elle a dit, votre femme ?

YT : Ben qu'elle était loin de s'imaginer ça, qu'elle ne comprenait pas trop. Mais en même temps, je pense qu'elle ne m'en veut pas trop parce que sinon elle ne viendrait pas, c'est ce que je me dis.

L'incesteur a une morale, c'est un bon parent, un honnête homme, qui ne cherche pas à se réhabiliter ou à se blanchir aux yeux d'autrui puisqu'il n'est pas un violeur et s'offusque qu'on imagine qu'il puisse violer. D'ailleurs l'incesteur dispose d'une palette d'expressions variées pour désigner les actes pour lesquels il est condamné : Un beau-père dit : « Je me suis occupé de ma fille » ; « Je lui ai fait une caresse, je lui ai effectivement baissé sa culotte, je lui ai embrassé le sexe ; ça, je l'ai reconnu ». Un oncle dit : « Je préfère dire « abusé » et plus loin dans l'entretien, désigne les viols par l'expression « faire du mal ». Sont également employés les termes « faire des bisous », « les faits », « ce que j'ai fait », « ça », « les bêtises », « j'ai fait une connerie », « incestué », « prendre ma fille », « un problème », et bien entendu : « faire l'amour ». Jane Gilgun⁷⁰, dans un article où elle explorait les arguments des auteurs d'inceste relatifs à la morale et à la justice, était étonnée que ses informateurs parlent d'amour, d'histoire d'amour et de relation privilégiée avec les enfants, alors que le discours psy et les travaux sur les pédophiles évoquent constamment l'absence d'affects et d'empathie des abuseurs.

Il serait injuste de considérer l'incesteur comme un violeur, lui qui a, justement, à cœur de laisser ses filles indemnes de toute défloration et qui veille précisément à éviter le coût :

YT : [...] ça a duré environ de 85-86, jusque 90, jusqu'à leur dix ans à peu près. je les ai jamais touchées quand elles sont devenues demoiselles, quoi. Alors

70. Gilgun, 1995.

qu'elles disent que c'était jusqu'à leur 16 ans.

DD : Ça fait une différence...

YT : Oui, oui. C'est pour ça que je dis que les juges ont été compréhensifs.

DD : C'était quoi, pour vous, la différence, quand elles ont grandi ?

YT : Bah déjà, pour moi, il n'était pas question de les violer, de toucher leur virginité, donc je ne les ai jamais touchées quand elles ont commencé à se former, quand elles sont devenues des femmes. D'ailleurs au tribunal, ils m'ont demandé pourquoi je n'avais pas trompé ma femme et j'ai dit, je ne sais pas, j'ai pété un plomb pendant des années et voilà. De toute façon, je le savais, à chaque fois je me disais, faut que j'arrête mes conneries, je risque la prison, et puis bon, chaque fois, voilà, elles revenaient, je me laissais faire, je poussais aussi le bâton, quoi.

La petite fille n'est pas une partenaire sexuelle, contrairement à la fille qui « commence à se former ». La fillette, dans le monde de l'incesteur, est un objet manipulable à loisir mais un objet qu'on aime bien et qu'on laisse tranquille quand elle grandit pour ne pas la violer, et ce faisant faire de soi-même un violeur. André, à qui je faisais remarquer que sa fille était jeune (11 ans) au moment où il s'était dit qu'il pouvait avoir avec elle des rapports sexuels, répond qu'elle ne devait plus être si jeune car selon lui, elle n'était plus vierge : « Pour moi elle ne l'était pas parce que je n'ai pas senti l'hymen, je n'ai pas senti de résistance, elle était très excitée cette fois-là et puis comme elle avait plusieurs copains, je ne savais pas jusqu'où à cette époque-là ; on parlait beaucoup de libération des mœurs, je ne sais pas si à 14 ans ou 15 ans, parce que c'était cet âge à peu près, je ne sais pas du tout jusqu'où elle est allée. » Dans le monde des incesteurs, la question de la virginité des filles tient une place importante. Il se félicite de préserver la virginité de sa fille mais s'il n'y arrive pas, l'incesteur vise systématiquement à prouver que sa fille n'était plus vierge. En background à cette stratégie dégouline toute l'idéologie méprisante de la virginité associée à la pureté, de la non virginité qui fait de sa fille une pute, et d'une pute une fille qu'on est autorisé à prendre.

L'incesteur pense souvent que son enfant était pubère au moment de l'inceste. Pour rester le parent aimant et prévenant qu'il est à ses propres yeux et pour son interlocuteur, l'incesteur est bien forcé d'oublier l'âge réel de son enfant au moment des relations sexuelles, le vieillit, et raccourcit la période des viols qui sont réduits, dans son discours, à quelques événements s'échelonnant sur une toute petite période de sa vie, voire à un épisode unique. Hélène, dans l'épisode que relate André, avait 11 ans, mais l'incesté, comme on l'a vu, peut

être un tout petit enfant, voire un bébé. Peu importe, la plupart des procès (quand ils ont lieu) se tiennent des décennies après les faits et l'incesteur peut compter sur les défaillances de sa mémoire et de celle des autres qui auraient un mot à dire. Dans l'idée de l'incesteur, avoir des relations sexuelles avec une fille, si elle est pubère, est moralement moins condamnable, même s'il s'agit de sa propre fille. La nubilité octroierait à la fillette un devoir de disponibilité sexuelle pour tout partenaire qui ressentirait le besoin de la prendre. Le point de vue de la fillette est totalement absent du discours candide du père qui explique que dans la mesure où il imaginait sa fille opérationnelle sur le marché de la sexualité, ce qu'il insinue par « je n'ai pas senti de résistance », il ne lui portait pas préjudice en ayant avec elle des relations sexuelles. Si un rapport sexuel avec une fille de quinze ans paraît à l'incesteur et au légistaleur moins de la pédophilie, moins de l'inceste, moins de l'abus de mineur, et donc moins condamnable, c'est d'un point de vue masculiniste, c'est-à-dire libéral s'agissant de l'appropriation⁷¹ du corps des femmes. Du point de vue de la fille, et surtout du point de vue de la fille violée, il n'est pas plus acceptable d'être violée à 16 ans qu'à 13.

La loi et le droit soutiennent l'incesteur dans son besoin d'intérioriser qu'il n'est pas un violeur via une palette d'outils de différentes natures. Les délais de prescription qui empêchent l'incesté de porter plainte passer un certain délai, l'âge de la majorité sexuelle qui conditionne la qualification de viol, et la possibilité de plaider la maladie, donc l'irresponsabilité. Ce que tente le jeune homme animateur de centres aérés. Quelques années auparavant, dans un accident de mobylette, il s'est heurté la tête et a souffert d'un traumatisme crânien qui l'a transformé, dit-il, en compulsif sexuel. Il a fait appel de la décision des juges qui l'ont condamné pour l'inceste sur son neveu et a réussi à convaincre un neuropsychologue expert qu'on ne pouvait pas exclure totalement l'hypothèse du traumatisme crânien. Aidé dans sa démarche par sa famille, dont son frère, le père de l'enfant incesté, il a demandé une indemnisation pour le préjudice que représentait la peine de prison.

« Un pas pour chaque planche et une planche pour chaque pas »⁷², André opte pour la stratégie de la distance et de la logique judi-

71. Cf. le travail de Colette Guillaumin sur l'appropriation normalisée du corps des femmes dans différentes sociétés.

72. Benoit Poelvoorde dans *Les randonneurs*, un film de Philippe Harel, 1997.

ciaire : si on ne peut pas te mettre en accusation parce que les faits qu'on te reproche sont prescrits, alors tu n'es pas coupable. André ne peut décemment pas récuser le statut de personne ayant autorité s'agissant du lien qui l'unit à ses filles et à sa belle-fille, mais se dédouane de l'autorité exercée sur son neveu violé, d'ailleurs à peine un neveu, du point de vue des puristes de la parenté et de la loi puisqu'il est le fils d'un frère de sa femme.

André : C'est le fils du frère de ma femme, c'est un neveu par alliance, sur lequel je n'avais aucune autorité puisque quand on est parti en vacances, c'est ma femme qui avait autorité sur lui. Donc, tout ça, ça avait été accepté, pendant l'instruction, alors que ça n'aurait pas dû être puisqu'il y avait une loi de 2002 qui disait que la fellation n'est un viol que s'il y a contrainte, donc il avait reconnu qu'il n'y avait pas contrainte, donc c'était pas un viol. Donc je ne devais pas être inculpé de viol pour ça. Et en plus, le fait que ce ne soit pas un viol, il y avait une péremption. Donc tout ça, ça s'est décidé pendant la première demi-heure du procès aux assises, où il a été sorti de la partie civile pour se retrouver comme témoin. Moyenne en quoi, tout ça, ça a agi sur les jurés. Sauf que, j'ai appris il n'y a pas très longtemps, comme, lui, ce qu'il voulait, c'était de l'argent, comme il avait eu l'occasion de dire à ma femme que pour lui, ça n'avait pas été quelque chose de grave, puisque bon, j'étais un parmi tant d'autres...

« Un parmi tant d'autres », car selon une mythologie familiale qui a émergé lors de l'instruction, le jeune neveu aurait été victime d'un réseau de prostitution ayant des notables de la région en clients principaux. Phénomène assez courant, la suspicion de prostitution juvénile, même forcée, fait du jeune homme devenu coupable d'impureté un suppôt de la concupiscence. Par un mécanisme équivalent à celui qui fait de la jeune fille déclarée opérationnelle sur le marché du sexe une volontaire à disposition permanente de l'homme qui veut la prendre, le jeune homme, puisqu'il est désigné comme prostitué, est également décrit comme cupide, vénal, *greedy*, et bref, André n'est pas un sale type mais un homme parmi tant d'autres. Comme dit le proverbe, là où il y a de la gêne, il n'y a pas de plaisir et André, comme le font couramment d'autres incestueux pour se mettre à l'aise, postule qu'il n'est pas le premier partenaire sexuel des enfants qu'ils souhaitent toucher. Comme en témoigne ce grand-père, qui ne voit rien d'in vraisemblable à envisager que sa petite fille de sept ans ait déjà eu des amants : « J'ai touché à Vanessa qu'une fois, qu'une fois, c'est tout, je le certifie. Vanessa une fois, et Jade une fois, c'est tout. J'étais réticent et j'ai arrêté mes bêtises, parce que c'était pas la peine de pousser trop

loin. Mais Vanessa, la petite fille, était très très avancée pour son âge, c'était une gamine très avancée. Physiquement et intellectuellement. Et puis elle a menti, elle a raconté des bêtises. Au tribunal, d'ailleurs, quand j'avais eu ces agressions... pas ces agressions, ces attouchements sexuels avec elle, j'avais trouvé ça drôle la façon dont elle s'y prenait, dont elle opérait, vous comprenez ? Vous auriez dit une petite jeune fille de 17-18 ans. Alors je lui ai dit, mais qui est-ce qui t'a montré tout ça ? Y'a pas de problème, de la façon dont elle opérait, elle avait déjà tout fait. Et puis, elle me dit : « On fait l'éducation sexuelle à l'école. » Je me suis dit l'éducation sexuelle est très très bonne en CE1. »

Pulsion sexuelle

Parfois, les incestueux ne peuvent pas s'empêcher de parler de sexe. Peut-être à cause de la frustration sexuelle occasionnée par l'enfermement, peut-être parce que ce sont des incestueux, peut-être parce que je viens les brancher sur des questions sexuelles. Je ne sais pas, mais le résultat s'est parfois apparenté à une prise en otage de leur sexualité énoncée et j'ai pu me sentir éclaboussée par ThC, moniteur de centre aéré, qui me racontait par le détail alors que je ne le lui demandais pas, comment il a réussi à mettre dans sa bouche le sexe et les testicules de quatre garçonnetts, et deux autres gamins tous nus à côté, et combien c'était excitant (ThC est condamné pour l'agression de son neveu ; pour les dizaines d'autres garçonnetts, ThC a échappé aux poursuites en surfant sur les délais de prescription et la difficulté de retrouver les enfants). Éclaboussée aussi, littéralement, par les postillons de salive de ce vieux beau-père autoritaire à la voix tonitruante qui parle des deux traînées qui l'ont dénoncé alors qu'il n'y a mis « que les doigts ». Sans parler de ceux qui racontent qu'ils se masturbent, obligatoire pour tenir en prison. YH est un bon exemple de discours qui dérape vers une dimension érotique. Nous parlions de sa fille et de la thérapie qu'elle a suivie au moment du procès, et je lui demande simplement si c'est lui qui a mis fin aux abus. YH répond : « Oui. Je me suis marié. Je l'ai rencontrée en janvier 93 et disons qu'au niveau sexualité, j'ai retrouvé une norme plus valable, que je n'avais pas avec ma première femme. Et donc je n'avais plus l'utilité d'aller chercher ailleurs ce que je trouvais auprès de moi. Même si j'ai eu aussi des maîtresses avec ma deuxième femme, elle est au courant d'ailleurs. J'ai eu une dizaine de maîtresse avec ma première femme et trois avec ma seconde, elle ne le prenait pas très bien. Sauf après

mon divorce où ma seconde épouse est devenue ma maîtresse. Ce qui fait que ça n'a pas trop plus au juge, il n'a pas aimé que j'ai une vie extra-conjugale, on est toujours dans une société judéo-chrétienne où c'est interdit, mais je pense que Dieu a autre chose à faire que de s'occuper de ça. Et oui, j'ai eu une vie sexuelle peut-être un peu plus importante que d'autres, et tout de suite, c'est pas bon, quoi. Personnellement, je ne vais pas m'extasier devant un film pornographique, je préfère de loin l'érotisme, et il m'arrive de me masturber comme tout homme ; et ma foi, ça fait du bien une bonne... puis c'est tout. Mais heu... »

La situation d'enquête sur l'inceste doit-elle logiquement déranger à certains moments parce que le sujet relève de la sexualité ? Parler d'affaires privées provoque forcément la gêne de ceux qui écoutent ? L'impudeur qui caractérise les propos, leur caractère déplacé, parfois offensif, est-il significatif de la difficulté de parler d'inceste ? Résolument non, en témoignent les autres volets de l'enquête conduits auprès des incestés et des autres personnes de la famille. Tout est question de distance et dans le monde de l'incesteur, à l'exception des très jeunes incesteurs qui ne deviennent pas forcément des incesteurs adultes, même une question sur la composition du dernier repas pourrait déboucher sur la narration d'un sujet sexuel. L'incesteur force la tête de son interlocuteur à se poser sur son intimité, il jette sa sexualité aux oreilles, à vous de vous en accommoder.

Pour autant, l'incesteur sait se tenir et il ne lui est jamais venu à l'idée d'incester qui que ce soit au grand jour, de peur de se faire prendre. La fameuse théorie des pulsions, définies comme d'irrépressibles envies sexuelles à l'origine des viols – théorie qui ne résiste à aucune démonstration empirique puisqu'au contraire, tous les violeurs prennent soin de ne pas se faire pincer – vient troubler la réflexion que les incesteurs peuvent avoir sur eux-mêmes et sur les gestes qui les ont condamnés. Conçue par des spécialistes de la santé mentale et largement mobilisée lors des procès d'assises pour inceste ou lors des commissions d'évaluation de suivi d'incarcération, la théorie de la pulsion prive l'incesteur de ses propres éléments de justification. À charge pour l'incesteur, ensuite, d'admettre que les professionnels de la santé et de la justice savent mieux que lui ce qu'il a dans la tête, de plier ses souvenirs pour qu'ils correspondent aux cases prévues par les spécialistes qui sont également ceux qui autoriseront sa remise en liberté, et tant pis si l'incesteur s'embourbe dans ses pensées.

PHR : ... il y a une telle part d'inconscience. J'avais vraiment l'impression de vivre ça dans un rêve, dans quelque chose de complètement décalé. Même si mes souvenirs sont précis, je n'ai pas oublié. Je n'avais pas l'impression d'être hors de la réalité, j'étais tout le temps dans la réalité, je ne sais pas comment expliquer ça, j'étais ailleurs. Je ne peux pas comparer avec d'autres, je n'ai pas d'éléments de comparaison. On m'a demandé si j'avais des pulsions, je ne sais pas ce que c'est que des pulsions. Certainement que c'étaient des pulsions, mais comment... comment savoir ?

DD : C'est vrai que dit comme ça, ça fait bizarre. Le désir, c'est toujours des pulsions...

PHR : Oui, par exemple j'ai désiré ma femme, mais j'ai jamais eu de pulsions, et quand je les ai désirés, eux, c'était des pulsions ? Ou alors c'est quoi les pulsions ? Mais évidemment, ça a été beaucoup plus fort que ce que j'ai vécu auparavant. En tout cas là, c'était beaucoup plus fort que ce que j'avais vécu auparavant. Je pense qu'il y avait une libération de l'être intérieur que j'étais. Mais ça m'a beaucoup poursuivi, cette histoire de pulsion, j'ai revisité toute ma vie pour voir si j'avais eu des pulsions.

Ou encore ce grand-père incesteur, totalement déstabilisé par l'obligation qui lui était faite de revisiter sa vie sexuelle au prisme de la question des pulsions : « Ma femme voulait jamais faire l'amour. Une fois, juste avant, elle m'a mis un énorme coup de genou dans les parties. Une autre fois, elle se lève au milieu en disant qu'elle a oublié de fermer le gaz ; René, c'est un voisin, il avait passé 18 ans sans que sa femme accepte, mais lui, il s'en foutait. Ma femme, après la ménopause, elle a plus voulu du tout, mais avant, même qu'elle avait pas envie, ça allait quand même et ça se faisait sans violence. Comment ça aurait dû se passer ? [...] Je ne fume plus, je ne bois plus. J'avais bu, j'étais chaud bouillant, juste avant mes petites filles. J'ai arrêté net de boire. ça se ressent. De toute façon, en prison, on ne peut pas boire. Mais avec ma femme aussi je buvais un coup, je connais personne qui boive pas un coup. » Ce grand-père ne se fichait pas de ne pas pouvoir avoir de rapports sexuels avec son épouse et il lui paraissait donc normal de prendre sa femme, la civilité se limitant à ne pas y mettre de la violence. De la même façon que sur le tard, chaud bouillant, il a pris ses petites filles, ce qui, de l'avis de l'impétrant, n'était pas très malin mais « vous voyez ce que je veux dire : bouillant, c'est bouillant ! C'est tout », et ça ne fait pas de lui un malade ou quelqu'un qui souffre de pulsions. D'ailleurs de son point de vue, ce serait plutôt sa femme, la malade (ou la méchante) : « C'est vrai, j'ai souvent fait le chien de boucher, vous savez. Faire le chien de boucher, c'est coucher à côté de la

viande sans y toucher. Je faisais le chien de boucher parce que j'avais une femme, vous savez, qu'était frigide comme pas deux. Un iceberg ! Faut être solide pour avoir une femme comme ça. [...] Donc la gamine, je me suis couché à côté d'elle et puis je lui ai passé un doigt dans le vagin, c'est tout. »

Si on considère que ce grand père est atteint de pulsions, ou de pulsionnisme, ou voyons voir... comment diraient les spécialistes... s'il est vrai que la pulsion sexuelle est irrépressible et que l'homme, réduit à sa condition d'être de nature, ne peut pas s'empêcher de sauter sur ses gamines quand il en a envie, alors sa place n'est pas en prison et il est irresponsable de ses actes⁷³, et il faudrait modifier les lois pour que les incesteurs ne soient pas injustement condamnés pour des actes qui ne relèvent pas de leur libre arbitre. Cette perspective absurde invite à considérer autrement la théorie de la pulsion et à s'interroger sur son opportunité pour qualifier les faits d'inceste ; théorie validée par André, que nous écoutons :

André : C'est le frère de ma mère, l'abuseur de ma soeur, il habitait à côté, il a passé beaucoup de temps à l'hôpital, il était très malade. Il devait épouser une femme qui s'appelait Renée mais ça ne s'est pas fait et il est resté vieux garçon comme on peut l'être sans argent. Je voulais en parler à ma soeur. Mais est-ce que ça aurait pu avoir un lien ? Je n'ai jamais pensé que ça aurait pu avoir un lien avec les pulsions que j'ai eues... Peut-être... Tous les bouquins que j'ai lus parlent de ces problèmes d'hérédité. Mais là, je suis mal cette direction, parce que si c'était vraiment ça, ça serait peut-être bien et on pourrait trouver des médicaments. Et à ce moment-là, si on trouve des médicaments, c'est que c'est une maladie, et alors pourquoi on me met en prison ?!

DD : Parce que l'hérédité, ça veut pas dire biologiquement héréditaire, ça veut dire que depuis tout petit, vous avez été élevé dans une famille où vous avez baigné dans un bain d'abus sexuel. C'est pas de l'inné, c'est de l'acquis.

André : Mais j'ai eu une enfance heureuse, quand j'y pense j'étais bien j'étais heureux, en grandissant, j'ai jamais eu de problème avec mon père, ma mère ne m'a jamais tapé, elle m'a donné deux ou trois gifles mais mon père jamais. On avait de bons rapports, on adorait les chiens tous les deux, jamais de gestes déplacés, on allait à la chasse ensemble. Vous savez, au stade où j'en suis de réflexion, je me dis que c'est pas une famille anormale ; j'en ai parlé avec le psy, j'avais énormément d'affinités avec des copains, des copines, et le nombre de filles qui ont eu des agressions sexuelles avec des oncles, avec

des pères, pour moi, c'est presque la majorité parmi mes connaissances. On parle de dix millions en Amérique, ça me paraît énorme. Maintenant on en parle beaucoup plus, mais avant c'était des jardins secrets, des tabous. Et puis toutes les filles et tous les garçons ne réagissent pas de la même façon, il y en a qui sont plus costauds.

DD : Vous croyez qu'il y en a que ça n'atteint pas vraiment ?

André : Il y en a qui montrent que ça ne les atteint pas beaucoup ; mais ça ne veut rien dire. Par exemple Vanessa, il n'y a rien qui montrait que ça l'atteignait, c'est après qu'elle l'a dit. [...]

DD : Cette histoire de pulsion, ça ne me parle pas vraiment.

André : Si, il y a bien des pulsions parce qu'à un moment donné, j'étais tellement excité que je n'arrivais pas à me calmer. À un moment donné de la journée, quand je savais que j'allais la voir, il m'arrivait, je vais vous dire franchement, de me masturber en l'attendant pour me calmer, j'étais tellement excité. Je suis arrivé à ce genre de choses. C'est sûr que ça n'aidait pas après un repas bien arrosé. Lorsque c'est arrivé avec la petite Pascale, on sortait de chez ses parents et on allait chercher un appareil photo, c'est elle qui s'en souvenait je ne m'en souvenais même plus. C'est là que ça c'était passé. Peut-être qu'en temps normal je pouvais mieux tenir.

DD : Mais pourquoi au moment des pulsions, votre désir ne va pas vers les femmes adultes.

André : Mon désir, il va aussi vers des femmes adultes, mais il n'y a pas que des femmes adultes autour de moi. Vous savez, dans la rue, des mineures, à part deux, enfin, ma vraie fille et ma fille Vanessa, les autres c'était des majeures. Parce qu'à un moment donné, on parlait d'une petite Américaine, elle avait seize ans, mais c'était la deuxième année et elle avait 17 ans, et j'ai essayé une fois de la toucher. C'était plus une mineure, c'était une jeune fille, puis en plus elle était belle cette jeune fille.

La pulsion agit donc comme une sorte d'interrupteur qui permet de switcher soudainement d'une relation « sociale », avec ses codes et ses limites, à une relation « naturalisée » entre deux individus, où on laisse de côté ponctuellement tout ce qui fait des individus des êtres sociaux. Cette petite leçon de linguistique permet de définir que le terme de pulsion consiste, selon certaines conditions de discrétion, à ce que des gens, exclusivement des hommes, s'autorisent à satisfaire leurs excès de libido là où c'est le plus simple et le plus rapide pour eux. En termes techniques, ce serait juste une sorte de soupape à libido.

73. Voir le travail de Jenyu Peng, 2005 et 2013.

Variations sur le thème de l'interdit

Avant d'entrer dans le détail de ce que les participants avaient communiqué aux autres de l'inceste, j'ai posé une série de questions biographiques permettant de les situer sociologiquement et d'avoir un aperçu de leur vie jusqu'à la prison. Autant le dire tout de suite, les différences de classes sociales conditionnent la disposition à s'exprimer précisément, et facilitent la parole, mais n'ont aucune incidence sur le fonctionnement de l'inceste et du silence sur l'inceste dans la famille. Il n'y a pas de spécificités sociologiques du rapport à la sexualité dans les familles, à l'intimité, à la promiscuité, à la parole. J'ai demandé aux participants d'où ils venaient, où ils avaient grandi, s'ils avaient des frères et sœurs, un métier, un emploi, une maison, une famille, etc. Le récit de vie terminait forcément par un mot, ou une heure, ou deux heures, sur la procédure judiciaire et la prison, et l'entrée en matière sur l'inceste, du coup, se faisait à l'initiative des hommes qui, systématiquement, à un moment donné, abordaient la question de ce que j'appellerais la transgression qui les a conduits en détention. Il n'y a pas de différences sociologiques dans la façon d'être incesteur mais il y a en revanche des places et des rôles familiaux distincts dans la famille. Quand l'incesteur est le père de l'incesté(e), leur relation est forcément spécifique ; idem s'ils sont frères et sœurs, oncle et neveu, etc.

S'agissant du père, il a devoir d'éducation et c'est à lui que revient la prérogative d'enseigner à ses enfants les lois sociales et morales. L'inceste ne faisant pas du père un mauvais père, il est donc celui qui apprend à sa fille que l'inceste est interdit. Un bon père de famille se soucie du bien être de son enfant, même quand il est violé par ses soins (si je puis dire) et la spécificité de l'incesteur consiste à conjuguer la contradiction par une attitude directive et ingérante. Il interdit ou autorise jusqu'à la possibilité de la réparation de son enfant. L'incesteur est autoritaire.

YH : Pour moi, j'estime que ça a très bien évolué, dans la mesure où j'ai tout accepté, même des choses qui n'étaient pas réelles. Je veux dire, c'était ma fille, qui... comment dire... qui m'a accusé de viol. Pour moi il y a eu viol, dans le sens où c'est inadmissible pour un père de toucher sa fille, c'est un viol qui peut être non seulement physique mais moral. Mais il n'y a pas eu viol.

DD : Ah bon, d'accord. Mais pourquoi il y a eu ce chef d'inculpation-là, alors ?

YH : C'est moi qui avais dit à ma fille qu'elle avait dix ans après sa majorité pour le faire. Oui, je voyais ma fille qui allait de moins en moins bien et je lui ai

bien fait comprendre qu'elle pouvait porter plainte contre moi et qu'elle avait jusqu'à ses dix ans après la majorité pour le faire.

DD : Comment vous étiez au courant de la loi sur la prescription ?

YH : Mes trois sœurs ont été violées par mon père.

DD : Bon...

YH : Donc j'étais au courant de l'affaire.

Évitons les malentendus, un père incesteur n'est pas idiot et sait que l'inceste est interdit (« Je savais que j'ai pas le droit de prendre ma fille. »). Il est comme presque tout le monde, il l'a appris à un moment ou à un autre. Du coup il peut se mettre un peu en colère si on lui pose naïvement la question de savoir s'il était au courant que l'inceste est interdit. Yvon, de poursuivre :

DD : Quand vous avez...

YH : Abusé, je préfère...

DD : D'accord. Quand vous avez abusé de votre fille, vous saviez que c'était interdit par la loi, au moins ?

YN : Suite à ce qui s'était passé avec mes sœurs, oui, mais sur le moment, en étais-je conscient, je n'en sais rien. Je ne pense pas. Si j'avais été conscient sur le moment, je ne l'aurais pas fait ! Je ne pense pas qu'un père !...

DD : Ne vous fâchez pas... après c'est une gestion du risque...

YH : Oui, mais vu, quand même, si on prend les années 90, il faut savoir que à cette époque-là, si on se tenait au courant, il y avait de plus en plus de dénonciations, ça sortait beaucoup plus facilement. Il n'y a aucune raison que ça ne puisse pas sortir. J'aurais été vraiment stupide de ne pas le savoir, et je ne pense être stupide ; vous me demandiez si j'avais fait des études, je n'ai pas fait de hautes études mais j'ai été marié 17 ans quand même à un professeur de français, et c'est un milieu où on apprend aussi, car la vie nous apprend. Je ne fais pas beaucoup de cas des études, mais maintenant, non, je ne pense pas qu'un père, quel qu'il soit, puisse être conscient de l'interdit au moment où il passe à cet acte. Ou alors dans ces cas-là, c'est qu'il a un niveau très très bas de morale, ou alors en fait, c'est qu'il ne réagit pas à certaines choses.

Et pour ceux qui se demandent comment l'incesteur s'accommode de la loi – qu'il n'ignore pas – au moment où il passe à l'acte, je répondrais : c'est bien plus simple qu'il n'y paraît et l'incesteur s'en accommode simplement, en homme libre, qui cède à la facilité (comme le dit Yvon plus loin). Comme André, notre André, surdiplômé et cadre supérieur toute sa vie, prototype de l'homme libéré, au sens où l'était la femme libérée des années 1980, émancipé(e) des conventions ar-

chaïques. Il fait ce qu'il veut, cultive son enthousiasme et sa liberté de vivre comme il l'entend, et en homme éclairé, fabrique une définition personnalisée de ce qui est interdit, calée sur les enjeux éventuels de la transgression. Un peu comme quand on gare son auto sur une place de stationnement jaune destinée aux livraisons. On s'exonère de la conscience de l'infraction en remplaçant la déplaisante pensée de l'interdit par la non gravité de se garer. Si André modère son enthousiasme à avoir des relations sexuelles avec ses filles en plein jour et en public, c'est peut-être parce que ça ne l'a pas tenté (quoi qu'il soit un peu exhibo) mais c'est surtout parce qu'il sait que ce n'est « pas bien ». Pas bien mais pas « pire » au point qu'il se l'interdise, comme il s'interdirait le vol ou le meurtre.

DD : Vous avez dit, libération de la femme... vous ne saviez pas que si c'étaient vos filles, vous ne deviez pas ? Qu'un père et sa fille, ça doit pas avoir de relations ?

André : Si, je savais que c'était pas bien, je me cachais donc je savais que c'était pas bien. Mais je savais pas l'importance que ça pouvait avoir. Ce que je regrette, c'est qu'à l'époque on n'ait pas dit combien c'était grave, sinon je crois que je ne l'aurais pas fait. Je crois. Je peux pas vous dire que je pensais que c'était bien, mais je pensais pas que c'était aussi traumatisant, que j'allais bousiller la vie de mes filles. Parce qu'elles avaient très bien réussi leur vie sociale, et je ne pouvais pas savoir comment se passait leur vie intérieure, et que leur comportement à mon égard ne trahissait pas ça. J'ai pas eu de moyens de savoir. Même Hélène [fille aînée] qui était fâchée avec moi à cause de ça, elle ne m'a jamais dit que c'était à cause de ça ; je croyais que c'était pour d'autres problèmes. Je ne me suis pas posé la question.

DD : Mais quand il y avait ces relations sexuelles avec vos filles, elles vous faisaient savoir qu'elles étaient contentes ? Elles disaient quoi ?

André : Ces relations, ça se passait le soir, quand on était en train de se laver, même Vanessa [belle-fille cadette ; c'est elle qui a porté plainte] venait dans la salle de bains prendre une douche alors que je venais me laver, qu'elle avait sa salle de bains avec une baignoire en haut à l'étage. Et après, j'entends dans le procès qu'elle avait une panique noire de se retrouver seule avec moi. C'est pour ça que je ne pouvais pas, à l'époque, il n'y avait rien qui me faisait une alarme. C'est comme la piscine, elle voulait que je l'emmène à la piscine, mais à la piscine, je la touchais un petit peu sous l'eau, et elle voulait quand même y retourner.

Une belle-fille n'est pas une fille, et que ce soit dans le volet de l'enquête concernant les incestés ou dans celui-ci, les situations où le beau-père incesteur n'a pas agressé ses propres enfants sont fréquentes. La loi sociale dit qu'un père ne doit pas coucher avec sa fille, mais ne dit pas grand-chose à propos des enfants des familles recomposées, et notamment des belles-filles. D'après Claude Lévi-Strauss, l'interdit de l'inceste fonde la société humaine car il oblige les hommes à nouer des relations avec des étrangers. Du fait de cet interdit, les hommes ne peuvent en effet fonder de famille avec leurs sœurs ou leurs filles et doivent donc trouver des femmes hors de leur communauté (présentation de la théorie plus ou moins copiée de Wikipedia). Le « tabou de l'inceste », comme on dit en langue populaire, serait alors une construction sociale destinée à défendre l'exogamie en tant que fondement de la société. C'est ce que dit grosso modo l'article inceste de wikipédia (<http://fr.wikipedia.org/wiki/Inceste>) plus facile à comprendre – et plus lu – que Lévi-Strauss. CQFD : on ne fait rien d'interdit et pas de mal à la société en couchant avec les filles de sa femme.

DD : Pourquoi vos deux belles-filles et pas la vôtre, c'est quoi la différence ? Votre fille, vous n'avez pas...

YT : Bah non, ça me serait pas venu à l'idée ! Je sais pas pourquoi ; peut-être parce que c'est ma vraie fille ?

DD : Ah oui, vous sentez une différence ?

YT : Ah oui, quand même. Même que je les prends pour mes filles quand même. Mais je sais pas. Surtout que j'ai arrêté en 1990, Alexandrine avait 4 ans, ça n'allait pas à ce moment-là, mais... rien. Comme dit mon avocat, j'étais un mec bien jusqu'en 86, de 86 à 90 il y a eu un trou, et ensuite je suis redevenu le mec bien que j'étais.

Un mec bien, ça se discute mais en attendant, YT est typiquement un homme qui a intériorisé et donc respecté la règle de l'interdit de l'inceste ; il ne lui est pas venu à l'idée toucher sa fille. Les viols incestueux sont des viols d'aubaine commis par des types bien qui ne sont pas des sales types mais des hommes qui trouvent légitimes que les femmes et les enfants soient à leur disposition sexuelle. Comme une soubrette qui est là pour qu'on la tousse, si vous voyez de quoi je parle.

Pour Noam, le jeune homme friand des annonces épistolaires, la situation est différente puisqu'il ignorait qu'il ne devait pas avoir de

rapports sexuels avec sa nièce adolescente. Cette lacune est peu courante mais au demeurant elle n'est pas la seule de Noam, dont le parcours est heureusement atypique. Il est issu d'une famille très défavorisée de treize enfants, dont il est le dixième :

DD : Pour contextualiser, je peux vous demander votre métier, votre région ?
 Noam : Je suis originaire d'Orléans, mais j'ai pas grandi là-bas. J'ai été beaucoup en interim, j'ai pas fait d'études. Mon niveau d'études est bas, j'ai jamais vécu avec ma mère. Famille d'accueil, foyer, famille d'accueil, foyer, depuis que j'ai 3 ans.
 DD : Vous n'avez pas de papa ?
 Noam : Décédé, depuis que je suis petit.
 DD : Vous avez d'autres frères et sœurs ?
 Noam : On est 13, de la même mère. Je suis le dixième.
 DD : Il y a plusieurs pères ?
 Noam : Je suis incapable de le dire. Je sais qu'on est tous de la même mère, mais alors pour le père... je suis passé en jugement, et le tribunal dit qu'il y a deux pères, mais on ne sait pas vraiment. Parce que j'ai une sœur qui a dit carrément au tribunal : « On sait pas qui est le père de qui. » Et finalement, on n'a jamais vraiment su. Ma mère avait une vie compliquée, alcool, tout ça. Moi je suis resté avec elle jusqu'à l'âge de trois ans mais c'est tout. Personne n'est resté avec elle. Les premiers ont un peu d'écart mais sinon, on est tous entre 2,5 ans et 3 ans. Et donc, on n'a jamais vécu ensemble.
 DD : Vous voyez vos frères et vos sœurs ?
 Noam : Non, c'est fini depuis...
 DD : L'affaire ?
 Noam : Non, pas depuis mon incarcération, depuis que je suis passé en famille d'accueil. On m'a mis deux fois en famille d'accueil. La première fois, ça marchait pas, et la deuxième fois, on a eu une période que ça passait bien, et du jour au lendemain, ça s'est dégradé, je sais pas pourquoi. Et encore, même maintenant, il y en a des plus jeunes que moi, je sais où ils habitent, je leur écris mais ils ne me répondent jamais. Je sais pas si c'est familial ou l'éducation. Je crois que c'est la famille d'accueil qui mettait en cause que ça marche pas entre nous. On nous a mis sous le nez la réalité de notre mère ; ce que, moi, j'ai pas compris. Je suis peut-être l'un des seuls de ses enfants à penser que ma mère disait toujours vrai, et à penser que tous les autres mentaient. Le tribunal, à mon jugement, m'a démontré que j'avais tort de croire en ma mère. En 2005.
 DD : Mais en quoi vous avez cessé de croire...
 Noam : Croire qu'elle nous récupérerait, ce qu'elle a toujours dit, et que je croyais, je faisais tout pour revenir avec elle. Jusqu'à 2005, j'y ai toujours pensé. Malgré que je me suis marié, j'ai eu deux enfants. C'était en 2002, 2001.

Noam n'a pas eu de chance, c'est le moins qu'on puisse dire : une grande vague d'empathie m'a saisie en l'écoutant raconter son histoire. Et quand il dit qu'il ignorait que les relations sexuelles étaient interdites avec sa nièce parce qu'elle était mineure, je le crois, parce que je ne vois pas à quel moment on le lui aurait enseigné. En réalité, on lui a appris l'inverse. Isabelle, la fille de la famille d'accueil chez qui il a séjourné un moment, avait à peu près 14 ans quand elle a imposé à Noam, 11 ans, des « moments sexuels » pour lesquels elle n'a pas eu d'ennuis. En enfant normalement intelligent, Noam a saisi le contenu pédagogique de cette expérience et a compris que les échanges sexuels avec un enfant ou un adolescent de la famille étaient autorisés. Comme il le reconnaît volontiers, Noam a un niveau d'étude très bas, et d'une façon générale, un très bas niveau de connaissance en toutes choses, mais ce qu'on a pris la peine de lui apprendre, il l'a bien retenu.

[...]

DD : J'essaie mais je ne vois pas le lien entre manque d'éducation sexuelle et viol.
 Noam : C'est des bases que... par rapport à l'âge de Sandy, on aurait pu m'expliquer. On aurait pu me dire que une personne majeure... ça m'aurait peut-être marqué.
 DD : On vous a rien expliqué de ça ? Qu'on ne doit pas avoir une relation sexuelle avec une jeune fille quand on est adulte, qu'on ne doit pas avoir de relations sexuelles avec quelqu'un de sa famille...
 Noam : Avec la famille, je l'ai appris plus tard. À mes 20 ans, on va dire, j'ai compris ça. Quelqu'un l'a dit, ou quelque chose comme ça. Et je ne savais pas ; sa famille, ses frères et sœurs, c'était ça. Après, que ce soit cousin, cousine, nièce, je savais pas. Parce que Sandy c'était ma nièce, mais sa mère c'était ma demi-sœur, alors... et je pense aussi que le fait de ce que j'ai vécu avec leur fille, sexuellement, ça m'a marqué. Ça m'a marqué, par rapport à l'âge. On était jeune, quoi. Elle a le même âge que Sandy, à peu près. Je vais pas dire que Sandy avait le même âge qu'Isabelle mais c'était ça, donc je crois que je trouvais ça normal.

En réfléchissant à cette double possibilité que Noam n'ait pas su l'interdit, et qu'il n'ait pas compris que sa nièce n'était pas consentante au rapport sexuel (là-dessus aussi, je le crois ; en tout cas à l'époque je l'ai cru, j'y reviendrai plus tard), je me demande aujourd'hui à quel moment j'ai su, moi, que je ne devais pas avoir de rapports sexuels avec des cadets de ma famille. Franchement je ne sais pas, mais plus j'y pense, plus je me rends compte que cette question ne résout pas grand-

chose. On ne va nulle part si on raisonne à partir de l'interdit. Au cours des premières années de la vie, puis des suivantes, on apprend qu'il y a des tas de choses qui sont interdites : discuter en classe, casser la figure du gars qui vous a énervé (typiquement un truc de garçons ; inversement, comme beaucoup de filles et quelques garçons, je n'ai jamais compris le moteur de la bagarre, n'ai jamais appris à me bagarrer, à dresser mon poing, même pour me défendre, j'en ai fait l'expérience dans ma vie d'adulte avec une compagne qui était violente). Traverser la rue au feu vert, être la dernière d'une longue file d'attente au supermarché et sauter vers une caisse qui s'ouvre en prenant tout le monde de vitesse, conduire sa mobylette sans casque, voler de l'argent dans le portefeuille de sa mère, draguer la fiancée de sa meilleure amie, ne pas déclarer aux impôts des revenus complémentaires, se déclarer parent isolé à la CAF, la liste des interdits couramment transgressée est infinie. André, et la plupart des autres incesteurs, ne sont pas particulièrement légalistes, c'est tout. Ils ont fait comme font beaucoup de citoyens et se sont arrangés avec eux-mêmes pour s'autoriser à faire quelque chose qu'ils avaient envie de faire.

Le Diable : Je savais que c'était mal, sinon je l'aurais fait devant tout le monde, et pas en cachette. Mais je ne m'imaginai pas, bien évidemment.

DD : Mais vous imaginiez que c'était mal vis-à-vis de qui ?

Le Diable : Vis-à-vis d'elle, vis-à-vis de ses parents. Vous travaillez dans ce domaine, donc vous savez : sauf dans les cas de violence extrême – je ne suis pas en train de dire que c'est bien, et je ne cherche pas à fuir mes responsabilités – m'enfin y'a, y'a une complicité chez la petite fille, peut-être le sentiment flatteur, les attentions d'un adulte. Je le voyais bien quand elle parlait de moi à ses petits camarades. Alors tout ça, ça contribuait à diluer le sentiment de responsabilité. Et puis, celui qui a des tendances pédophiles, forcément, il est tenté de voir les choses forcément de façon...

Enfin, il arrive que l'incesteur autorise officiellement l'incesté à incester quelqu'un d'autre, comme ça c'est plus clair :

DD : Mais vous ne lui avez pas dit que ce n'était pas une bonne idée qu'il ait des relations avec sa sœur ?

ThC : Oh bah non, j'étais un peu envieux. Quelque part, ça ne me paraît pas grave d'avoir des jeux sexuels avec sa sœur. Si ils peuvent s'amuser et se donner du plaisir, pourquoi pas ?

DD : Mais elle était d'accord ?

ThC : Je ne sais pas.

Faire du mal mais le faire quand même

En aval de la question de l'interdit se pose celle de « mal faire », et de fil en aiguille, son pendant altruiste (ou pervers), faire du mal. Le Diable, comme j'ai rebaptisé cet universitaire pédophile dont la compagnie continue de me glacer en pensées et m'a inspiré ce petit surnom, est un maître incesteur, ou un incesteur maître. C'est un homme âgé, calme, cultivé, pédagogue. Dans la pédophilie, ce n'est pas tant le sexe avec l'enfant qui l'intéresse que le pouvoir de nuire à autrui (c'est moi qui le dis). J'ai saisi cela au détour d'entretiens avec deux autres détenus dépressifs, en demande explicite de soutien, à qui, sous couvert de les aider, Le Diable a donné des conseils tortueux qui les ont brouillés sévèrement avec leur famille. J'ai lu les échanges de correspondance, j'ai demandé à ces deux pères de famille comment ils avaient pu si mal interpréter les propos épistolaires de leurs proches, et de fil en aiguille, j'ai compris que le professeur (Le Diable), chaperonne tous les échanges de ces deux détenus avec l'extérieur. Le Diable n'a pas d'enfant, il a incesté ses nièces, entre autres, et la fille de ses meilleurs amis, qui a porté plainte contre lui. Insatisfait du verdict prononcé contre lui (une longue peine de prison ferme), il a fait deux appels de la décision du juge, et s'est pourvu en cassation. Il a obtenu gain de cause sur point de détail, ce qui lui a permis d'obtenir le renvoi de son procès en cour d'appel d'un autre tribunal, qui a confirmé le point de détail mais n'a pas modifié la sanction. Il a relancé une procédure d'appel, qu'il a reperdue. Le Diable a intenté cinq procès parce qu'il n'acceptait pas l'accusation de viol portée contre lui. En maître incesteur, il est sûr de son bon droit.

Le Diable : Elle a dit qu'elle avait eu très mal, que je l'avais pénétrée avec mon doigt et qu'elle avait eu très mal.

DD : Et vous, vous contestez. Mais elle a eu très mal, en même temps...

Le Diable : Ah oui, psychologiquement, bien sûr, bien sûr. Mais il n'est pas possible qu'elle ait eu physiquement très mal puisque je ne l'ai jamais pénétrée. Et je n'ai au pire fait que lui effleurer le sexe. Et ça lui a fait mal aussi, c'est évident. Et puis elle est morte de ce mal.

DD : Vous pensez ?

Le Diable : Je ne peux pas exclure au moins une part de responsabilité dans son décès, c'est pas possible. Elle a été expertisée avant son décès, pendant ces quatre ans, et là aussi, je fondais beaucoup d'espoirs. Parce que dans l'expertise, mon comportement, mes gestes, ont été le principal déclencheur, mais – et ce sont les experts qui parlent – il y avait un autre facteur constitutif,

elle se trouvait dans une constellation familiale, mère, enseignante à l'université, le père, intervenant à l'université, le frère, brillant sujet dans une école supérieure à Paris, le grand-père, également très haut placé, et, elle se trouvait dévalorisée dans cette constellation familiale.

[...]

DD : ... Elle serait morte parce que c'est difficile d'être entourée de gens brillants ?... J'essaie de comprendre... En tout cas, en vous entendant, je comprends que vous saviez que ça ne devait pas se faire, que c'était interdit

Le Diable : ... Je ne me rendais pas compte de la gravité de la chose.

DD : Vis-à-vis d'elle et vis-à-vis de ses parents ; mais c'est pas la même chose, pour moi, la conscience qu'on a que ça ne doit pas se faire, parce que la loi l'interdit, la morale aussi, et la conscience que ça va lui faire du mal, qu'elle a mal.

Le Diable : Voilà. Je n'ai pas compris que j'abîmais son image de soi. C'est une leçon que je ne pouvais pas ne pas apprendre, elle s'est suicidée, c'est que son image de soi était totalement anéantie. Je me laissais convaincre – je sais très bien que c'était faux et qu'il y a un rapport de force – mais je me laissais convaincre que cette petite était amoureuse de moi.

DD : Pour la question du consentement, vous vous arrangiez comme ça.

Le Diable : Voilà. Mais jusqu'au dernier geste, c'était très discret. Je savais ce que je faisais, moi, mais il n'est pas sûr qu'elle l'ait su, elle. Vous voyez ce que je veux dire ?! On est dans une sorte de *no man's land* sentimental et moral. C'est le plaisir sensuel de faire, vous comprenez ?! Oui, enfin, je vous explique des choses évidentes.

[...]

Le Diable : Je reconnais que ce que j'ai fait correspond à un viol psychologique, je l'ai violentée. Mais... c'est ma propre image qui est en cause, là, j'établissais une nuance entre des attouchements et du viol, ça me paraît vraiment le crime absolu.

DD : Même au moment des gestes, vous établissiez cette nuance morale ?

Le Diable : Mais ça ne m'a même pas effleuré parce que je n'ai jamais pensé ni eu envie de la pénétrer, ça ne m'aurait pas fait plaisir. Pénétrer le sexe d'une petite fille, c'est horrible ! ça paraît physiologiquement difficile, je pense. Et puis d'une fillette prépubère, ça me paraît difficile. Alors que, effectivement, j'éprouvais un plaisir à la caresser. En plus, à l'époque, j'avais 60 ans, et c'est le sentiment de mon propre vieillissement qui a joué, c'est sans doute quelque chose de tactile, d'épidermique, qui a joué, je pense.

Cette jeune femme, 11 ans au moment des faits, 21 ans au moment de l'instruction, s'est tuée quelques jours avant le procès. J'appelle le professeur « Le Diable » parce que la jeune fille est morte à cause de lui, et qu'il n'en éprouve, pour toute émotion, qu'une in-

justice à son égard compte tenu du poids de ce suicide sur le verdict. Rien ne détourne l'incesteur de lui-même, et surtout pas la réaction de l'incesté, même radicale, puisqu'il ne lui accorde aucun sens. L'incesteur fait les questions, les réponses, et attribue le sens qu'il décide aux paroles et aux actes de l'incesté et des autres membres de la famille. En l'occurrence, Le Diable pense que la jeune fille était amoureuse de lui, preuve en est les petits mots qu'elle lui adressait et qui étaient truffés de gentillesses qui ont, en retour, incité Le Diable, prédateur s'il en est, à la maintenir dans ses filets. L'incesteur et sa gestion pitt-bull des relations affectives pose la question de la définition de l'amour et de l'attachement familial. Il faudrait redéfinir l'amour à partir d'une enquête empirique sur les discours qu'on est capable de tenir et les actes qu'on est capable de justifier en son nom. Les qualificatifs d'emprise et de manipulation l'emporteraient probablement sur ceux de désintéressement et d'abnégation. Le Diable, pour en revenir à lui, affirme que sa jeune victime s'est tuée parce qu'il lui était pénible d'être entourée de parents brillants. L'incesteur n'a honte de rien⁷⁴. Je l'appelle Le Diable pour lutter contre l'invisibilité de la violence cachée derrière ce discours auto-disculpant. Philippe Bourgois, dans son livre sur les dealers de crack à East Harlem⁷⁵, consacre de longs développements à la violence domestique et aux rapports entre les hommes et les femmes. Il y explique la place centrale des viols dans l'initiation des filles à la sexualité et dans l'apprentissage de la virilité et de la culture de la rue pour les garçons. Les extraits de conversations entre lui et les hommes auprès de qui il a effectué un long terrain montrent que tous sont impliqués dans des viols collectifs, organisés de façon routinière, et culturelle, apprend-on. À plusieurs reprises, Philippe Bourgois mentionne la gêne qui le saisit devant ces récits de violence domestique, et, s'arrêtant sur le constat qu'il faut regarder en face l'aspect normal du viol dans la culture de la rue et la socialisation des adolescents, il évoque la dépression qui le submergea et qui faillit remettre en cause son projet de recherche quand il s'est trouvé confronté aux récits de la violence sexuelle. Mais

74. J'exagère. Dans les incesteurs que j'ai rencontrés, un père faisait état de sa gêne : « Et je n'ai jamais été au bout des actes, donc à un moment donné, il y avait un moment de gêne, et puis il n'y avait pas de mot, il n'y avait rien. Moi je le ressentais comme ça mais je n'étais pas dans leur tête. Pour moi il y avait beaucoup de gêne, beaucoup de honte. Je n'avais pas réellement conscience du truc mais c'est comme quand on ne se sent vraiment pas à sa place à un moment donné ; des fois ça arrive. Comme quand on arrive dans une société où on sent qu'on n'est pas du tout à sa place, on ressent de la gêne. » Je ne peux pas tenir la gêne de cet homme sous silence, mais je ne peux pas non plus la tenir pour autre chose qu'une exception à la règle générale de l'insouciance des passages à l'acte incestueux.

75. *En quête de respect. Le crack à New York*, Seuil, 2001.

au moment où il ouvre les yeux sur cette dimension des rapports entre les sexes, comme il le reconnaît, il est déjà trop tard pour que cela modifie quoi que ce soit aux relations nouées entre lui et les dealers. Ils sont déjà amis, et, finalement, le choc encaissé, il poursuivra son chemin et son enquête auprès des violeurs. L'énonciation de la violence sexuelle ne change rien au lien préalablement tissé. En appelant l'universitaire incesteur Le Diable, j'essaie de révéler davantage que ma gêne. Pas pour signifier une sensibilité différente de celle de Bourgois ou des autres (nombreux) ethnologues qui ont travaillé sur des terrains en aveugles aux violences domestiques. Je tente de jeter un spot sur l'une des mille et une modalités par lesquelles la violence est rendue invisible ou acceptable, qui consiste à stigmatiser l'acte mais à banaliser l'acteur et à poursuivre son petit bonhomme de chemin à ses côtés. C'est un ressort de l'inceste. La révélation publique des viols de proximité, à Harlem ou dans les familles françaises, n'altère pas les relations avec le violeur, ne les modifie pas, et finalement ne change pas grand-chose. Soit dit en passant, c'est important de le noter, s'il en était autrement, compte tenu du nombre d'incestes et de viols, et donc d'incestueux et de violeurs, plus grand monde ne parlerait à plus grand monde et le monde en serait bouleversé.

J'ai détesté le Diable, il m'a fait horreur, et somme toute tant mieux, à part pour l'inconfort de l'entretien, parce que face à lui il est facile de décrire ses actes et son discours, à charge, sans complexe. La difficulté, c'est qu'en dehors de lui et des autres qui lui ressemblent, l'incestueux lambda est un homme comme les autres, c'est-à-dire complexe. Il ne fait pas horreur et vous vous identifiez facilement à lui parce que les dilemmes avec lesquels il est aux prises, les remords qu'il exprime, chacun les a vécus, même si l'objet du remord n'est pas forcément l'agression d'un enfant de la famille.

YH : Oui, parce que je me suis aperçu que je faisais des choses contre nature. Je sais pas si on peut appeler ça une double personnalité ou quoi. Il y avait d'un côté le petit diable et de l'autre côté le petit ange, l'un qui pousse et l'autre qui retient. J'aurais pas dû le faire, quoi, c'est tout. Maintenant, je le sais. Et puis à partir du moment où j'ai vu ma fille être mal...

DD : Ah oui ? Vous vous en êtes rendu compte vite ?

YH : Oui, très vite, on s'en rend forcément compte, sinon on n'est pas... je ne suis pas un bon père, de toute façon, mais...

DD : Il y a peu de pères qui se rendent compte que leur fille va mal...

YH : Si, si ! Quand je la voyais arriver chez moi avec une quantité de médica-

ments impressionnante, certains médicaments, j'aurais bien été chez le médecin pour lui demander ce que ça veut dire : on ne donne pas de Tranxène à une gamine de 14 ans ! Je me suis douté très très vite que ça n'allait pas.

DD : Mais est-ce qu'elle vous disait : je suis mal à cause de toi, c'est toi qui me rends malade ?

YH : Non, elle ne le disait pas comme ça. Mais je l'ai vu, j'ai vu que ça n'allait pas, qu'elle souffrait dans une dépression.

Vous je ne sais pas mais moi je suis d'accord avec lui : un médecin traitant pourrait s'interroger plus avant quand il prescrit du Tranxène à une gamine de 14 ans. Toujours est-il que rares sont ceux qui reconnaissent que l'enfant incesté ne va pas bien, et de toute façon personne ne songe à mettre ce malaise au compte de l'inceste. Et surtout pas l'incestueux pour qui le geste sexuel est bénin. Par exemple : imaginez votre nièce ou le fils de votre copain de yoga qui file un coton malheureux, qui d'entre vous mettrait l'inceste sur la liste des causes possibles du changement d'attitude du petit ? Personne. L'inceste n'est pas quelque chose à quoi on pense volontiers. Ni vous ni le médecin (sauf exception) qui prescrit des psychotropes.

Le frère incestueux

Je n'ai à ce jour pas bien compris pourquoi mais dans le monde du frère incestueux, les actes sexuels doivent être strictement imposés sous peine de contrarier l'incestueux, et il semble important qu'ils ne plaisent pas du tout à l'incesté. Les frères incestueux peuvent se trouver fort marris par les velléités de participation de l'incesté : « À 15 ans, comme ils [mes frères] continuaient de me violer, bon... je rentre dans les détails, soyez pas choquée, eux, à chaque fois, quand ils me prenaient, ils me mettaient toujours à plat ventre. Donc il y en avait un qui me prenait, l'autre qui me tenait les mains, puis un jour, comme j'étais à plat ventre, il a placé ses mains sous mon ventre pour me redresser, pour que je fasse une fellation à l'autre, et donc, eux, ils se sont aperçus que je prenais du plaisir ; à la longue, je ne vous cache pas que je prenais du plaisir. Et ils se sont aperçus que j'avais... et l'autre qui était en face de moi, il m'a savaté. Il a tapé à grands coups dans mon truc. Donc je peux vous dire que j'ai perdu connaissance, parce qu'il tapait dans les testicules et tout, et quand je suis revenu à moi, il n'y avait plus personne, ils étaient partis. » (ThP) Cet oncle accusé d'inceste interprète le courroux de ses frères comme leur façon d'exprimer le refus

de la normalisation des gestes sexuels. La manifestation de son excitation transformait une pratique déshumanisante et désobjectivante en une relation, en l'occurrence homosexuelle, inacceptable pour les frères. L'inceste n'est pas sensé plaire au frère incesté, mais d'après ce que j'ai compris d'autres situations, ce n'est pas la suspicion d'homosexualité qui rebute le plus les frères incesteurs. J'ai rencontré quatre sœurs et deux frères incestés (par des sœurs) dans un autre volet de mon enquête, et les six relataient la même anxiété de leur frère à la possibilité que les incestés trouvent du plaisir à l'inceste. Le frère incesteur craint peut-être que la normalisation des rapports sexuels apparente l'inceste à une relation conjugale, je ne sais pas pourquoi, peut-être parce que pour les jeunes, la loi compte davantage que pour les adultes et ils savent qu'ils ne doivent pas avoir de rapports sexuels. Il est remarquable, dans cette perspective, que pour les gens incestés par un frère ou une sœur, inceste et conjugalité ou parentalité sont associés *ad vitam*. Et du coup, tout ce qui s'apparente à une vie de famille est ensuite tenu à bonne distance. Devenus adultes, sur les deux dizaines environ de frères ou sœurs incestés dont j'ai recueilli l'histoire dans l'enquête, au hasard des rencontres ou encore sur les forum internet, très peu ont vécu en couple, très peu sont parents, et une seule femme était à la fois mère et « en ménage » durable avec un compagnon. L'inceste dans la fratrie anéantit pour les incestés quelque chose de la possibilité d'une vie conjugale. Chacun des frères ou sœurs incestés avec qui j'ai travaillé (ponctuellement ou longuement) pensait que l'absence de son désir de parentalité, ou que la non réalisation de son désir d'enfant, relevait d'une explication psychologique individuelle et singulière. Le fait que dix-huit sur vingt de ces frères et sœurs incestés n'aient pas d'enfant atteste d'une logique⁷⁶ propre au système inceste. L'inceste transversal aux générations ne produit pas du tout la même mise à distance. Le père ou le grand-père incesteur a plus de bouteille et donne priorité au petit moment de plaisir égoïste ; il se soucie trop peu du jouet qui lui en procure pour que ça lui casse la tête.

Le frère incesteur est toujours très jeune au moment où il entame sa carrière d'incesteur, c'est-à-dire pré-pubère ou adolescent, et l'incesté(e) est forcément encore plus jeune, à ma connaissance, toujours pré-pubère. Contrairement aux adultes incesteurs, le frère incesteur s'approprie toutes les combines de domination et d'exploitation

76. Comme la répétition des schémas cycliques de violences conjugales atteste d'une logique propre au processus des violences conjugales, cf. la thèse d'Elisa Herman à ce sujet.

qu'il a repéré chez les autres hommes de son entourage mais en fait rarement usage à dessein de pure satisfaction sexuelle. Il peut initier une relation sexuelle avec un cadet parce qu'il a lui-même subi des abus sexuels et cherche, soit de nouvelles stimulations sexuelles, soit à explorer la position de celui qui agit⁷⁷ : « Le fait que un jeu sexuel que j'ai pu avoir avec lui dans sa jeunesse, ça l'a tenté d'avoir des expériences sexuelles avec sa sœur donc il a eu des expériences sexuelles avec sa sœur pendant plusieurs années » (ThC), dit cet oncle à propos de son neveu. La pérennisation de l'inceste dépend du bénéfice que l'incesteur trouve dans cet exercice de domination. Le frère incesteur est conscient que les places et les rôles des partenaires d'un échange sexuel ne sont pas équivalents et que la sexualité peut être un outil efficace d'humiliation et de domination. Incester est aussi un moyen courant auquel recourent les frères ou les sœurs qui souhaitent faire payer à l'autre l'affection, l'attention, ou la disponibilité que ses parents lui procurent et qui manquent à l'incesteur. Sans verser dans la psychologie sociale, on ajoutera que le jeune incesteur, et le frère ou la sœur incestée, sont autonomes et mûres, pour toutes sortes de raisons. C'est assez logique, d'ailleurs, puisque l'inceste requière une certaine autonomie d'action et de pensée, et d'émancipation des règles d'interdits sexuels dans la famille.

DD : Donc votre demi-frère, c'est le fils de votre mère.

Patrick : À partir de 2001, j'ai commencé à la rencontrer plus régulièrement, ensuite, fin 2002, jusqu'à 2004, j'ai logé chez elle. Après le foyer, j'avais logé à droite à gauche, puis chez ma tante, puis ensuite chez ma mère. J'avais logé chez des gens que je rencontrais, quinze jours par-ci, par-là, parfois j'habitais dans ma voiture. Même chez ma tante, c'était drogue-alcool donc elle m'a viré. Ensuite chez ma mère, je l'ai travaillé psychologiquement pour lui faire comprendre en la rabaisant qu'elle devait faire beaucoup d'efforts si elle voulait se racheter. C'est pour ça que je suis resté longtemps chez elle. Je fumais de la « beuh », je prenais des petits hallucinogènes. Cette période, j'ai travaillé occasionnellement, quinze jours, trois semaines, puis j'arrêtais. C'était rare que j'atteigne six mois. Dès que je travaillais, je gagnais un peu d'argent, je le dépensais avec de la drogue et de l'alcool. Et puis avec les assistantes sociales, j'arrivais à trouver des allocations... Finalement j'ai fait exactement comme mon père, j'ai travaillé les gens à la psychologie en les rabaisant. Je n'ai jamais frappé, par contre. Quand j'avais envie d'être violent avec quelqu'un, c'était

77. Au besoin, dixit mon enquête auprès des victimes d'inceste, le très jeune incesteur pour qui l'agression ne provoque pas d'érection pénètre sa petite sœur ou son petit frère avec des objets.

avec moi. J'ai fait un peu de tout, cigarettes, brûlures, rasoir.

DD : Vous ne saviez pas qu'il y avait des ressources possibles, qu'il y avait des psy ?

Patrick : Ben en grandissant, j'ai appris à ne jamais rien demander aux adultes. Et puis mon père dénigrait sans cesse les psy. Alors quand j'y allais, la première fois je discutais, la deuxième fois je faisais celui qui allait bien et les psy, ça leur suffisait. Ici, depuis que je suis en détention, tous les 15 jours je vois un psy. Moi, ça m'a servi la détention, mais parce qu'il y avait des personnes à côté avec qui discuter. Mais la maison d'arrêt, c'était pas pareil, pour que tu restes calme, c'était cachetons, cachetons. Au CMPR, ils t'assommaient. Quand je suis arrivé ici, ils ont vu l'ordonnance, ils ont dit « ils sont malades ». Tu prenais une dose à chaque repas. Je suis arrivé ici en janvier, et au CMPR jusqu'en septembre. C'est comme ça. De toute façon, dans les prisons, ils sont abonnés aux médicaments. Là, je prends des trucs légers, c'est pour un problème que j'ai depuis que je suis petit. Un problème de vessie. Énurésie la nuit, c'est à la fois physiologique et psychologique. Ça s'était arrêté un peu quand j'étais en foyer, mais ensuite, la drogue, l'alcool, ça n'a pas aidé. Et après, au procès, c'était terrible, et ensuite, depuis que je suis ici, plus rien. Donc je prends quand même le médicament. Avec le médicament, ça arrivait moins souvent mais quand même. Mais là, je n'ai plus rien mais je préfère continuer le médicament. J'ai arrêté aussi les anti-dépresseurs, mais après le jugement, parce qu'on savait à quoi s'attendre. Et depuis, ça va. Le procès, c'était le 7 juin 2006.

DD : Donc vous avez deux demi-frères... Vous voulez bien en parler ?

Patrick : Un qui doit avoir 18, 19 ans aujourd'hui, la majorité. Et l'autre qui a à peu près 15 ans. J'avais du mal à les supporter, ils avaient des traitements de faveur mais ils se plaignaient quand même.

DD : En 2002, ils avaient...

Patrick : Il y en avait un qui avait 9-10 ans, et l'autre qui avait 12-13 ans, 14 ans.

DD : Et c'est là que vous les avez agressés ?

Patrick : J'en ai agressé qu'un, le plus jeune. C'est quand je suis allé vivre là-bas et que eux aussi sont venus vivre chez la mère.

[silence]

DD : Pourquoi le plus jeune ?

Patrick : Disons, que, comme dirait le psy, s'il faut trouver une explication, c'était le plus jeune, le plus facile, le plus manipulable, et puis moi aussi j'étais le plus jeune quand j'étais chez mon père, et je me laissais faire.

DD : Vous l'avez agressé par manipulation ? Sans violence ?

Patrick : Oui, sans violence. C'était psychologique. Au début c'était des jeux, et puis après ça s'est transformé. Il y a des fois où il refusait, et puis il y a d'autres fois où j'avais même pas besoin de demander, aussitôt que je rentrais, j'allais

dans ma chambre et je mettais la musique, cinq minutes plus tard il venait. Il savait à quoi s'attendre, il venait quand même. Comme c'était le plus jeune, il était un peu à l'écart, son frère n'était pas disponible, il partait avec ses copains, sa mère travaillait, et moi j'étais toujours à la maison, je le traitais en adulte, comme un grand ; des fois il fumait des cigarettes avec moi, il regardait des films d'adultes. En contrepartie, il savait à quoi s'attendre. Humiliations, viol...

DD : Humiliation ?

Patrick : Manipulation, humiliation. Tout ça, avec le viol. Sans lui parler mal, rien que par le geste, le rabaisser et tout. Et après, quand on retournait aux activités normales avec la famille, tout était nickel, tout était normal, c'était exactement comme avec mon père.

DD : C'est le psy qui vous a aidé à en prendre conscience ou bien vous voyiez déjà ça comme ça avant.

Patrick : Non, non, c'est depuis que je suis en prison. Avant, je savais que c'était pas bien du tout, ça m'a travaillé pas mal de temps. Et après, c'est pour ça, d'ailleurs, à un moment donné, je suis parti de chez ma mère et je suis allé en centre d'hébergement et de réinsertion sociale, fin 2004.

DD : Ça avait duré deux ans quand même.

Patrick : Oui, fin 2004, je suis allé en CHRS, pour m'éloigner un peu. Et une fois arrivé là-bas, un jour, je reçois un coup de fil de la gendarmerie, c'était pour un problème de retrait de permis. Et je ne sais pas ce qu'il s'est passé, mais les nerfs ont lâché, et je me suis dit, les gendarmes, ça y est... et je me suis dit, il est temps d'en parler. Alors j'en ai parlé au centre, j'ai mis les preuves sous le nez et ils m'ont emmené à la gendarmerie. Parce qu'on ne pouvait pas quitter le centre comme ça, il y avait un règlement intérieur. Donc j'ai été voir la personne qui me suivait et je lui ai donné les preuves, des photos. C'était le plus humiliant ; je lui ai tout laissé. C'était en même temps du jeu... c'était comme ça. Après ils ont donné les preuves à la gendarmerie.

DD : Comment vous lui avez dit ça à l'éducatrice ?

Patrick : Je lui ai dit : « De toute façon je finirai par aller en taule, et je préfère que ce soit maintenant. » Elle comprenait pas trop, alors je suis allé chercher les photos tout ça, et elle en a parlé au directeur. Et il m'a emmené à la gendarmerie, j'avais déjà préparé mon sac.

DD : Donc les deux années où vous avez violé votre frère, vous saviez que c'était grave, que c'était quelque chose qui pouvait vous conduire en prison ?

Patrick : Voilà. Mais c'était pas quelque chose que je pouvais contrôler. Ça arrivait. Des fois, même si je voulais éviter ou quoi que ce soit, c'était jamais possible. Sauf quand j'ai décidé de partir. Mais c'était en décembre, et ensuite il y a eu Noël, et j'y ai passé le week-end, et malheureusement c'est arrivé encore. Et c'était de trop. Et je ne savais pas trop comment faire. Et puis quand les gendarmes ont appelé, je me suis dit, voilà, c'est ça qu'il faut faire.

DD : Vous êtes unique... Le système de thérapie où votre frère vient vous voir, c'est pour l'aider lui ?

Patrick : Oui, c'est pour lui, il a besoin de se reconstruire. Moi, ici, je suis entouré. Moi, j'ai vu comment mon père, ça m'a démolé, je ne veux pas qu'il vive la même chose.

DD : Sauf que sur le moment, c'est ça que vous vouliez ?

Patrick : Oui, c'était de la jalousie, de la haine, et c'est pas forcément envers lui que je l'avais, c'était surtout envers moi, envers ce que j'étais devenu, ce que j'avais vécu, mon père, etc. Et c'est sur lui que j'ai tout déversé. Lui, il en a parlé à personne. Même au procès, il n'a pas pu ouvrir la bouche, il n'a rien dit, il ne pouvait pas parler, il a juste confirmé avec la tête. Là, il a commencé à pouvoir parler, il recommence à pouvoir. Les confrontations, c'est pour l'aider.

DD : Du coup, qui a parlé, qui a témoigné au procès ?

Patrick : On a surtout parlé de la vie que j'avais vécue.

DD : Et au procès, ni votre père, ni vos sœurs, ni personne n'a parlé ?

Patrick : Non, sur les faits, personne n'avait rien vu ; si, il faisait des crises de nerfs, il en faisait déjà un peu avant mais ça s'était accentué. Il allait encore moins bien. Mais là, ça va mieux, il est bien aidé par son psychologue, il commence à pouvoir parler. Là, il y avait l'éducatrice donc il n'a pas parlé mais je pense qu'il pourra, la prochaine fois. Et puis il a aussi la possibilité de m'écrire. Moi aussi je peux, mais je ne préfère pas, j'attends qu'il m'écrive.

DD : Et votre mère aussi vient vous voir ? Et comment elle a été avertie des viols ?

Patrick : C'est les gendarmes qui sont venus la voir. Elle s'en veut par rapport à ce qu'elle n'a rien pu faire pour moi, elle s'en veut aussi par rapport au fait qu'elle n'a rien vu pour Matthieu, et elle ne veut pas non plus, par rapport au fait qu'on est ses enfants, renier l'un. Elle dit, t'es mon fils, je ne veux pas te laisser tomber.

DD : C'est important pour vous, non ?

Patrick : Oui, c'est des preuves d'amour concrètes. Malgré qu'il y a l'autre demi-frère qui ne comprend pas pourquoi elle vient me voir, après ce que j'ai fait.

DD : Elle vous a posé des questions, elle vous en a parlé ?

Patrick : Non, pas trop. Au début un peu, mais elle a du mal à en parler. Ce qu'elle voulait savoir, c'était surtout depuis quand. Du fait qu'elle n'avait pas remarqué. C'était depuis qu'on était sous le même toit. Je suis arrivé en août, eux en septembre, et ça a commencé en octobre. Au début c'était un petit jeu sans rien, et puis après c'était en se touchant, mais sans violence, et après...

DD : Il n'a jamais dit non ?

Patrick : Au début non, et puis après il a commencé à vouloir éviter, et puis il sortait plus souvent de la maison pour aller voir ses copains, et puis après, j'insistais juste deux minutes et puis il cédait.

DD : Il était sous votre emprise.

Patrick : Voilà. Et puis si vraiment ça ne marchait pas, un petit verre d'alcool en plus, et il acceptait. Je voulais que ça vienne de lui, qu'il accepte.

DD : Vous dites que vous vouliez qu'il cède parce que vous vous sentiez moins coupable ou parce que vous saviez que c'était plus destructeur ?

Patrick : Je crois que c'est un peu mitigé ; ça veut dire, voilà, c'est lui qui accepte. Sur le moment, c'était un peu ça, et puis c'est lui qui acceptait, donc c'est lui que ça humiliait. Quand il venait dans la chambre, il savait ce qui l'attendait. C'est psychologique.

DD : Est-ce que vous faisiez quelque chose pour qu'il ne dise rien ?

Patrick : Pas précisément. Au début, je lui disais que c'était pas vraiment accepté par la société, qu'il risquait, ou que moi je risquais d'avoir des problèmes.

DD : Vous disiez que quoi n'était pas accepté, parce que vous étiez deux frères ?

Patrick : Non, plutôt parce que j'étais majeur et lui était mineur. Donc moi je risquais d'avoir des problèmes avec la justice. Mais en même temps, ça lui expliquait que si moi j'avais des problèmes et qu'on était dénoncé par sa faute, c'est lui qui se sentirait mal parce que ce serait de sa faute.

DD : À ce moment-là, vous le saviez ?

Patrick : Oui, c'était de la manipulation. Au début, c'était pas franchement volontaire, je lui ai dit parce que je savais que ça allait le blesser, mais c'était pas prémédité, ça s'est fait petit à petit. C'est venu naturellement.

DD : Du coup il n'en parlait pas.

Patrick : Non, ce qu'il a essayé de faire, c'est quand il est allé dans la famille d'accueil, parce qu'il y est retourné un peu entre temps, quand il est allé les voir, c'est qu'il a essayé de faire pareil avec la fille des voisins. Ils n'avaient pas coupé les ponts. Mais elle, elle en avait parlé à ses parents. Donc... c'est vrai que là, ça m'a mis la puce à l'oreille, c'est là que je me suis dit, il y a quelque chose qui ne va pas. Quand j'ai entendu ça, et ensuite quand j'ai entendu qu'il ne voulait plus retourner chez la mère, je me suis dit, bon, c'est là que j'ai pris la décision de partir au centre d'hébergement. Malgré tout quand je suis revenu, ça s'est repassé.

DD : La fille, c'était une petite fille ?

Patrick : Oui, elle était plus jeune que lui, elle devait avoir 8 ans. Il a eu des remontrances, des « ça ne se fait pas », mais rien de plus. Parce qu'elle avait refusé.

Je relis cet extrait d'entretien et j'ai la gorge qui se noue au même endroit qu'à chaque lecture. C'est la double peine, horrible, injuste à pleurer qu'un enfant incesté tout jeune devienne incesteur. Il est violé, humilié, écrasé, et en plus il devient un violeur. Je fais ce commentaire depuis ma place de chercheuse et parce que le commentaire subjectif

est une prérogative de mon travail. Autant l'assumer, un ethnologue a du cœur et une morale, constitutifs de sa personne et il serait mensonger de faire croire à la possibilité d'un regard qui en fasse abstraction.

Le jeune incesteur n'est pas encore hypocrite, c'est un trait de caractère qui vient en grandissant, et il ne se fait pas croire qu'il fait du bien à l'enfant qu'il inceste. Il sait qu'il le matraque durablement, comme Patrick l'exprime clairement dans ce long extrait d'entretien. Devenu adulte, ou même avant cela, il n'est pas rare que le frère incesteur veuille réparer les dégâts qu'il a causés. Dans l'histoire de Patrick, le dispositif d'aide à l'incesté est mis en place par un thérapeute, mais il arrive que l'incesteur ne se dérobe pas devant la demande de réparation formulée par l'incesté et, qu'ensemble, au rythme de l'incesté(e), ils mettent en parole l'expérience de l'inceste et du silence partagé. Mon ex-compagne chemine de cette façon avec son frère aîné, installé de l'autre côté de l'Océan Atlantique, et la possibilité de mettre en mots l'inceste, et ses multiples effets dans sa vie adulte, lui a permis rien de moins que sortir du système inceste.

Ne nous méprenons pas et n'allons pas croire qu'il y a une lueur d'espoir ou un point positif dans les histoires d'inceste. Le plus courant, c'est que Petit Incesteur devienne grand, hypocrite, indifférent et égoïste, même si ce n'est pas de gaité de cœur, et que son frère ou/et sa sœur incestée s'en tienne éloigné(e).

Le système inceste

Quelques notions de pédagogie

Comme je l'indiquais plus haut, l'incesteur est la personne de la famille qui dicte les règles et les conduites de chacun. La condamnation ne modifie pas beaucoup le système inceste et l'incesteur garde sa place de maître du jeu, même en prison. Par exemple, ce père incesteur de son fils et du meilleur ami de son fils, qui envoie une carte de « bonne année » aux parents de sa petite victime, et à qui les parents adressent une carte de « meilleurs vœux en retour ». Par exemple aussi cet autre père incesteur qui autorise sa fille à porter plainte contre lui et qui l'informe de ses droits : « C'est lorsque j'étais avec ma nouvelle femme qu'elle a commencé à me dire ce qu'elle ressentait, et je lui ai dit que surtout, elle n'hésite pas à porter plainte parce qu'elle en avait tout à fait le droit, et qu'elle avait ce délai de dix ans après sa majorité. » (YT)

Les familiers, dont l'incesté, agissent comme bon semble à l'incesteur. Principalement parce qu'il fait peur à tout le monde (à ses parents, ses frères et sœurs, puis plus tard, à ses enfants quand il en a, etc.) par ses colères ou ses sautes d'humeur et que personne ne souhaite aller contre sa volonté. L'incesteur a différents moyens pour affirmer sa puissance, sa capacité de sanction, en un mot pour être craint. La violence exercée sur les animaux domestiques de la maison, ou de la maison des voisins, ou de celle des cousins, est un moyen courant et très efficace pour terroriser la famille. Devant l'incesté et en général, devant toute la famille médusée, l'incesteur tabasse le chien, ou plus radicalement il le tue devant tout le monde. Une amie, collègue bénévole dans l'association où j'ai enquêté à Paris, Arevi, m'écrivait un jour dans un mail qu'une directrice d'association de victime d'inceste qu'elle avait invitée à dîner chez elle était restée littéralement paniquée en apercevant le chat. Lorsqu'elle était parvenue à retrouver son calme, elle avait expliqué à mon amie que quand elle était petite, son père avait tué leur chat à coups de râteau devant

elle. Ça ne m'étonne pas car quand j'étais petite, moi aussi j'ai vu notre petit bébé chaton projeté contre le mur, pour lui apprendre la propreté, parce qu'il avait fait ses besoins au milieu du salon. Le petit chat a saigné par la bouche et il est mort quelques heures plus tard. Louise, une amie d'Arevi, raconte qu'un jour son père était contrarié parce que les enfants parlaient trop fort à table et que personne ne l'avait entendu demander qu'on lui donne un morceau de pain (sept gosses, ce n'est pas facile pour les parents ! ... je blague). Pour se faire entendre, le papa a attrapé le chien, l'a monté sur la table, retourné sur les couverts et les assiettes, a attrapé son couteau de chasse qu'il ne quittait jamais, et a éviscéré le chien sur la table. Je peux vous dire qu'après ça, tout le monde file doux. Vous êtes tellement certain que si vous pipez mot, vous êtes le prochain sur la liste que vous priez le ciel qu'on vous oublie. Vous vivez sous la terreur parce que l'incesteur, ou votre père, ou l'homme proche de votre famille qui a fait ce geste, a montré qu'il était capable de cruauté radicale. Et vous avez compris, dans le même temps, que personne n'a protégé la victime de cet acte cruel. Vous avez compris que personne n'intervient pour sauver sa mise.

Tous les incesteurs ne sont pas des tueurs de chiens et de chats, et dans certaines familles, l'incesteur est même totalement pacifique et on l'écoute parce qu'il est omniprésent et que du coup on lui laisse la place et soi-même on peut en profiter pour se consacrer à d'autres activités. C'est le cas de GM, ce père ultra déprimé et émotif dont l'épouse était très investie dans son travail et qui lui confiait totalement le champ de la vie domestique. Ses enfants s'en remettent à GM parce qu'il est le seul parent disponible, son épouse ne lui demande aucun compte sur la tenue de la maison, c'est GM qui gère et administre la vie de famille.

GM : Mon épouse est pharmacienne. Vous verrez, c'est une personne formidable, une scientifique aussi, comme vous.

DD : Votre fils a quel âge ?

GM : Il est né en 82. Je ne suis pas sensé le savoir mais il a un petit garçon, ça prouve que la vie continue, je le sais par papa, mon père [GM pleure]. J'ai pris 12 ans, je suis là depuis 5 ans, je sors l'année prochaine. Je ne les ai pas revus depuis. J'ai revu mon épouse, au divorce [toujours en larmes], on a de gros problèmes de partage de patrimoine. Elle avait 18 ans quand je l'ai rencontrée, et moi 22 ans, on était tout jeunes tous les deux mais on n'appartenait pas à la même classe sociale, elle est d'origine noble et moi roturier, je suis fils de boulanger, et ça ne plaisait pas à mon beau-père que sa fille fréquente un roturier. Ses quartiers de noblesse... donc il l'a mise à la porte de chez lui,

donc on est parti ensemble et j'ai financé ses études, je travaillais chez mes parents comme boulanger, j'y ai travaillé pendant 15 ans et j'ai passé mon CAP, j'ai été deuxième boulanger de France, j'étais fier. J'étais prévu pour prendre la suite de mes parents et puis Adèle est arrivée dans ma vie, et je l'ai suivie à la pharmacie, mes parents ont payé les 20 % d'apport personnel et puis on a eu Grégoire. Ensuite, on a eu Laure qui est née le 20 septembre 1989, On a eu un troisième enfant qui avait une malformation cardiaque et qui est mort tout de suite, nos relations sexuelles se sont dégradées après ça. Et puis après Laure, j'ai dit stop, je n'étais pas prêt pour être père, j'avais dit oui pour Grégoire, il est arrivé, j'avais dit oui, c'était nouveau, c'était fort, mais c'était trop dur, j'étais pas prêt. C'était trop dur de l'élever, il avait une particularité, il était hyper tonique, et en grandissant il est devenu hyper actif, donc il fallait être dessus tout le temps, il ne fallait rien laisser passer. Il fallait le surveiller tout le temps à la pharmacie, et deux fois il s'est enfui, je l'ai attrapé par les cheveux en pleine rue. Je l'ai jamais lâché. Mais par contre j'étais trop prêt de lui, je l'ai incestué [en larme !].

DD : Incestué, d'où vous connaissez ce mot-là ?

GM : Parce que j'ai fait des études, j'ai lu des livres, notamment de vos confrères canadiens qui travaillent dans une prison.

DD : Vous êtes toujours aussi émotif ou c'est la situation ?

GM : Non, c'est tout le temps comme ça, je suis hyper sensible, je suis tout le temps comme ça, c'est ma particularité, je suis musicien.

Et un peu plus tard dans l'entretien :

GM : Elle était bien contente que je travaille pour lui payer ses études, et que ma famille lui paie sa pharmacie. Je trouve qu'il y a un devoir de solidarité. Et puis elle n'a pas vu que son mari incestuait son enfant, elle n'a rien vu. Elle ne s'est pas beaucoup intéressée à sa famille et à son enfant. Elle s'occupait surtout de son commerce.

Et encore un peu plus tard :

DD : Vous étiez un père sévère ?

GM : Je pouvais parfois avoir des accès de colère, mes enfants ont eu une paire de calotte des fois, mais je n'ai jamais levé la main sur ma femme. Par contre, j'étais méchant avec les animaux, un client nous avait laissé un chien et je lui mettais des roustes terribles, j'ai choqué Laure. Il m'énervait. J'ai su que ça la heurtait parce qu'elle pleurait. Et moi je lui disais qu'il faut lui montrer qui est le maître. Et puis on a eu des chevaux, ma fille faisait les championnats de France, on a tout porté à haut niveau, la musique, l'équitation.

Ah ! Je me suis trompée, lui aussi filait des roustes au clébard pour montrer aux enfants qui est le maître. Comme quoi même le plus émotif et le plus doux des hommes peut parfois se révéler brutal. Comme quoi, aussi, il faut se méfier des apparences et les méthodes de l'incesteur ne se lisent pas sur son visage de victime larmoyante.

Le plus courant, c'est qu'on donne foi à l'incesteur parce qu'il a une forte personnalité et qu'il est simplement une « grande gueule » qui ne lâche jamais la conversation avant d'avoir rallié tout le monde à son point de vue. Il vous force à capituler. Façon DM, par exemple :

DM : Violent, comment ça ? Ça m'est arrivé de donner des claques aux gosses quand ils font des bêtises, mais j'ai jamais été jusqu'à taper la tête contre les murs. Ça m'est arrivé de m'engueuler avec mes femmes. J'ai frappé quelques fois, ça a pu m'arriver, mais des claques, ou des coups de poing ou des coups de pieds, non. Par contre je crie fort, j'explose et cinq minutes après, c'est fini.

DD : Vous insultez ? Vous dites quoi quand vous explosez ?

DM : Insultes ? Non... par exemple, quand on s'oppose parce que y'en a un qui veut quelque chose et l'autre qui veut autre chose, chacun s'impose, on crie pour essayer de dominer l'autre, mais c'est pas des insultes. Ou alors, si j'ai insulté quelqu'un, c'est plutôt « T'es con, essaye de comprendre ! ». Avec ma deuxième femme, pendant la rénovation de la maison, on est allé chercher des portes-fenêtres loin. Trois mois après, sans m'en parler, elle est allée acheter des volets électriques et des portes métalliques, ça m'a mis en colère, le ton a monté. Elle faisait ses petits coups en douce. Elle en fait qu'à sa tête, pareil pour les voitures, elle voulait pas acheter celle que je lui disais.

Chacun, dans la famille, est habitué à écouter l'incesteur et croit ce qu'il raconte. Parce que sa parole est légitime et parce que c'est moins coûteux. Dans la vie, à moins d'être un amateur de conflit, on cherche plutôt le calme et l'absence de soucis. Si on a la trouille de prendre la parole, on se tait. Si on encourt des problèmes ou un conflit en s'exprimant ou en agissant, on préfère souvent se taire. Dans la pratique, notre morale dépend des conséquences aux décisions que l'on prend. Pour ne pas avoir de problème avec l'incesteur, le plus simple est évidemment d'aller dans son sens dans toutes les situations de la vie quotidienne où on est confronté à lui. Au passage, on souhaiterait faire remarquer que les discussions consistant à savoir ce qu'on ferait ou ce qu'on dirait dans telle situation théorique sont pures spéculations (genre, que ferait-on si on voyait une femme être agressée devant soi dans le métro ?). Dans la vraie vie, on ne fait pas passer les femmes et

les enfants d'abord, le naufrage du bateau de croisière Concordia Costa sur les côtes italiennes en janvier 2012 en est un exemple récent. Les rescapés sont unanimes à raconter le désir profond de chacun de sauver sa peau plutôt que celle des autres. Même le capitaine a quitté le navire ! La famille incestueuse est une famille comme les autres, ses membres fonctionnent comme chacun d'entre nous, on sauve notre peau et tant pis pour celui qui reste sur le bateau. Mais ceux qui restent sur le bateau, s'ils ne meurent pas noyés, s'en souviennent à jamais : ils savent que personne ne vient vous aider s'il y a un risque.

ThC : Une plainte a été déposée par mon neveu Alexis et mon frère effectivement a jugé qu'il était important de faire quelque chose par rapport à des faits qui ont été commis et qui étaient graves.

DD : Votre frère il était au courant ?

ThC : Disons qu'on nous avait surpris, une fois, avec mon neveu, tous nus dans la chambre avec mon bas de pantalon. C'était ma belle-sœur et mon frère, et mes parents ont été mis au courant. Mais pour eux, c'était... ils croyaient que c'était la première fois que ça se passait, quoi.

DD : Ils ne vous ont pas posé de questions ?

ThC : Alors que mes parents étaient au courant d'histoires qui s'étaient déjà passées, qui s'étaient répétées, avec des enfants d'amis de mes parents, parce que j'étais aussi animateur, j'ai travaillé en tant qu'animateur dans une garderie. Et il s'est passé aussi des problèmes, le responsable de la garderie m'avait dit qu'il fallait vraiment que je me fasse soigner, que j'aille voir un psychiatre, et mes parents m'avaient dit : « Ben non, non, la seule chose qu'il faut faire, c'est de ne pas aller voir ces gens-là et d'arrêter de faire mes conneries. » Mon père, je me rappelle d'un moment où il avait dit : « Il n'y a pas un mois sans qu'il y ait un problème. » C'était tout le temps, parce que j'avais passé un diplôme d'animateur scientifique auprès de jeunes enfants et je ne pouvais jamais m'empêcher à chaque fois d'en prendre un sur mes genoux et de...

DD : Mais donc, vous vous faisiez toujours surprendre ?

[...]

DD : Vous voulez bien qu'on revienne là-dessus ? Parce que vos parents étaient au courant, mais ils n'ont rien dit à votre frère...

Th C. : Ils ne sont jamais venus en justice pour dire « on est au courant ». Au procès, ils n'ont rien dit. Alors que par rapport aux éléments qui avaient été donnés à la justice, il y en avait qui disaient bien que mon frère et ma belle-sœur m'avaient surpris un jour dans la chambre tout nu avec Alexis.

La famille de ThC sait qu'il est une personne de peu de parole puisqu'il a des rapports sexuels avec son neveu en dépit des interdits

forts qu'il connaît et qu'on lui a répétés. On sait qu'il a des rapports sexuels avec son neveu puisqu'on l'a surpris. Non pas une fois, mais quatre ou cinq fois. Et comme il a avoué d'autres agressions, on ne peut vraiment pas ignorer qu'il est un pédophile invétéré. On lui fait néanmoins confiance, parce que la confiance est l'option la plus confortable pour maintenir inchangée sa vie quotidienne. Si la famille de Th C. rendait réel ce qu'elle a vu, il lui faudrait alors réagir, empêcher activement l'oncle de fréquenter le neveu et les autres enfants de la famille, mesures sans doute trop compliquées à mettre en œuvre pour que les décisions soient prises en ce sens par cette famille, et par tant d'autres, on s'en rend compte en un rien de temps d'enquête. Un ami d'Arevi, l'association d'entraide aux victimes d'inceste où j'ai enquêté, expliquait qu'il avait confronté son père incesteur le week-end précédent, profitant d'un séjour dans leur maison de famille. Mon ami s'inquiétait du sort de ses jeunes nièces, filles de sa sœur cadette, et voulait signifier à son père qu'il le tenait à l'œil. Son père l'avait convaincu que l'inceste était un accident du passé, épisode ponctuel de sa relation à son fils, enterré et révolu avec le passé. Avec d'autres collègues, je lui demandais comment il pouvait faire confiance à son père, lui faisais remarquer qu'il voyait son père quatre fois l'an et qu'il ne tenait pas grand-chose à l'œil, et lui demandais s'il ne devrait pas révéler à ses deux sœurs l'inceste paternel. Quelques semaines plus tard, il nous dit qu'après longues et douloureuses conversations avec ses sœurs, celles-ci avaient révélé avoir aussi été incestées par leur père, sans qu'aucun des trois enfants de la fratrie ne se soit rendu compte de ce qui arrivait aux autres. L'interdit de l'inceste protège l'inceste et alors même qu'ils étaient agressés par leur père, les trois enfants de cette fratrie ont pensé qu'ils étaient les seuls à l'être puisque l'inceste ne doit pas avoir lieu. Je ne peux pas m'empêcher de m'interroger tout haut : peut-on dire que dans nos sociétés occidentales le bénéfice du doute profite au violeur, puisqu'on ne le considère pas comme un violeur nonobstant les viols ? Ou doit-on déduire de l'absence de réaction de l'entourage à la révélation des viols que ceux-ci n'empêchent pas la terre de tourner et qu'ils sont si peu importants qu'ils ne suscitent aucune réaction ?

Il ne faut pas prendre à la légère la difficulté, pour les membres de la famille, de réaliser qu'un des leurs inceste un ou plusieurs des enfants. Les membres de la famille, et pas seulement l'incesté, sont habitués à ne pas penser à l'inceste, à ne pas le voir, à ne pas en parler. Force est de constater que la légitimité de l'incesteur alliée à l'aveuglement sur l'inceste (induit par l'interdit de l'inceste) sont plus puissants

que l'amour qu'on porte à ses nièces et même à son enfant et qui supposerait qu'on le protège des abus sexuels. Sans que ThC n'ait jamais eu besoin de promettre qu'il ne toucherait plus son neveu, ses parents, son frère, sa belle-sœur, ont cru qu'il cesserait d'avoir des relations sexuelles avec Alexis. Ils n'ont pas suspendu les relations entre l'oncle et le neveu. C'est énorme et laisse songeur. Je le répète : le respect dû à l'incesteur et au silence sur l'inceste est plus fort que l'amour et la protection de ses propres enfants, ce que montre encore YT : « Oui, mais justement, les voisins, ils savent très bien que ça peut pas être si gros, comme je gardais les filles à Sophie quand je n'avais pas de travail. Alors ils disent que si je les avais violées, elle n'aurait pas mis ses filles en garde. Vous avez été violée, vous avez une fille, vous mettez votre fille en garde chez la personne qui vous a violée ? » Le système silence avec l'interdit de l'inceste en rouage clé sont suffisamment performatifs pour protéger la pratique de l'inceste contre toute obstruction éventuelle. La logique des raisonnements prend le relais du silence sur les pratiques incestueuses. Par exemple, puisque personne ne s'est opposé à l'inceste alors que tous les proches de la famille étaient au courant, le neveu de ThC, Alexis, a intériorisé que l'inceste était autorisé, et à son tour, il a pris pour objet sexuel un enfant plus jeune et plus vulnérable que lui.

Le silence

DD : Et lui, il disait quoi de cette relation avec vous ?

ThC : Bah il aimait ça, c'est sûr que je lui disais « faut pas en parler », « faut le dire à personne ».

DD : Vous lui faisiez peur ?

ThC : Non, c'était par gentillesse, je l'embrassais, on peut pas embrasser quelqu'un sur de la peur, je roule des patins...

DD : Il ne vous repoussait pas ?

ThC : Non, il jouait je jeu de mentir à ses parents et de dire qu'il venait chez moi pour jouer à l'ordinateur. Alors qu'il savait très bien que si on venait chez moi, c'était pour un jeu sexuel. C'est moi qui demandais à mon frère si je pouvais emmener Alexis pour jouer.

DD : Donc l'initiative venait toujours de vous.

ThC : ... Je ne sais pas

L'incesteur a besoin que l'incesté se taise sur les relations sexuelles, et doit veiller au silence de l'enfant. Mais dans l'immense

majorité des situations d'inceste, il n'a pas besoin de lui dire explicitement de se taire. Le silence sur l'inceste fonctionne comme un système qui s'entretient et se nourrit grâce aux efforts de chacun des membres de la famille.

DD : Vous disiez à votre fille de se taire ? Comment elle n'en a pas parlé pendant les abus ?

YH : Je ne pense pas que je lui ai dit de se taire, je pense que je lui faisais beaucoup plus de cadeaux qu'à son frère. De toute façon, c'est plus ou moins licite entre les deux personnes, mais faut pas le dire quand même.

DD : Parce que vous n'étiez pas menaçant ?

YH : Absolument pas, absolument pas. Je n'ai jamais frappé ma fille, mon fils, une seule fois ; je ne suis pas pour la violence.

Ou encore, GM, le père de Grégoire (qui donne des roustes au clébard) :

DD : Pour en revenir à ... et au fait, qu'est-ce que vous lui disiez à votre fils pour qu'il ne parle pas ?

GM : Mais rien ! Je ne lui disais rien du tout !

L'incesté et l'incesteur sont dans une relation inégale : ils n'ont pas le même statut, pas le même rôle dans la famille, ce que ni l'un ni l'autre n'ignorent. D'où la surprise du grand-père (celui qui a souvent fait le chien de boucher dans sa vie et qu'était bouillant avec ses petites filles) qui n'aurait jamais pensé que ses petites filles oseraient aller en parler. Le père incesteur, mais aussi le grand frère, l'oncle, assurent un rôle de pédagogue et c'est à eux que reviennent l'enseignement des normes, des pratiques et des valeurs de la société dans laquelle l'enfant grandit. Au moment où a lieu le premier geste à connotation sexuelle, l'enfant est depuis longtemps, voire depuis toujours, habitué à obéir à l'incesteur, habitué à l'écouter, à faire parfois des choses qui lui déplaisent mais qu'il est sensé faire pour son bien, comme finir ses épinards, ranger sa chambre, etc. L'incesté aime l'incesteur, parce que c'est son père, son frère, son grand-père, et qu'on aime ses parents proches. Ainsi, même si l'incesté est mal à l'aise ou n'aime pas le premier geste sexuel, et même s'il le dit à l'incesteur, il ne lui viendra quasiment jamais à l'idée d'aller s'en ouvrir à un autre parent. Parce qu'il aime son incesteur, qu'il lui fait a priori confiance, et qu'il sait qu'on ne se plaint pas à sa mère (par exemple) d'une expérience imposée par le parent incesteur puisque son statut lui attribue toute légitimité d'agir.

Quand l'incesteur est un frère aîné, raison de plus pour se taire ; le statut d'aînesse octroie une impunité de sanction à différentes formes de brutalités et de petites humiliations du quotidien que l'ensemble des frères et sœurs ont intériorisée depuis toujours. Pour ces raisons d'amour, de confiance inconditionnelle et d'habitudes à la soumission, et parce que l'enfance est précisément une période de la vie où on apprend sans cesse, où les enfants assimilent constamment sans y penser des expériences et des informations nouvelles, le petit incesté ne pense pas forcément à l'inceste. Il n'a pas l'intention de se taire sur l'inceste mais simplement, il n'en parle pas parce qu'il ne pense pas à en parler. Moins on en parle, moins on en parle, comme dit la chanson. L'enfant incesté qui aurait des velléités de partager son expérience constate qu'on ne parle pas de l'inceste. Personne n'en parle, il n'y a aucun espace de dialogue pour évoquer l'inceste, aucun film d'enfant qui raconte une scène d'inceste, aucun copain ou aucune copine qui ne fasse part d'une situation équivalente, aucune histoire qui relate un inceste. Il y a éventuellement des histoires de pharaons égyptiens qui se marient entre frères et sœurs mais on est bien loin de l'expérience de doigts, de sexe, de bouches, de halètement, vécue par l'enfant, qui n'a rien à voir avec une cérémonie ou une alliance quelconque. Il y a des faits divers tragiques d'enfants retrouvés assassinés au fond d'un bois après avoir subi des violences sexuelles, de nombreux événements médiatisés de prêtres accusés de pédophilie, des images quasi quotidiennes au journal télévisé, de reportage de scènes de guerre et de famine où les enfants souffrent, mais les petits incestés finissent rarement jetés dans un fossé ou morts de faim et rien ne les aide dans l'identification de ce qu'ils vivent. Sous couvert de les protéger des horreurs du monde, on empêche les enfants d'être informés, comme naguère ou ailleurs on maintient dans l'ignorance certaines classes de la population (femmes, pauvres, enfants). L'information et l'instruction étant de notoriété publique les deux mamelles de la révolte, priver les enfants d'informations réelles et précises sur l'inceste est un moyen de les empêcher de nommer, par identification, les violences qui leur sont faites. Sans autre référence que sa propre vie et sans modèle extérieur, sans point de comparaison, on définit la normalité à partir de nos expériences. L'inceste, pour les enfants incestés, n'a pas de raison d'être dévoilé. Pas plus que les différentes formes de folie familiale.

Si l'incesteur ne dit rien au moment où il viole l'enfant, il n'y a donc que l'enfant pour être sûr et certain qu'il vit ce qu'il vit. Si les viols ont lieu la nuit, et que l'incesteur tire l'enfant du sommeil, l'enfant ne

pourra compter que sur lui-même pour savoir qu'il a effectivement, et non dans ses rêves, été réveillé par l'incesteur qui l'a écrasé de son poids d'adulte a ouvert ses jambes et ... je ne sais pas comment dire, je ne me rappelle pas ce qu'enfant j'aurais dit mais je ne connaissais pas le mot viol. Très petits, les enfants ne savent pas bien non plus distinguer les différentes parties du corps. Pour reconnaître le dos des fesses, il faut savoir parler, et avoir les bras suffisamment grands pour toucher derrière soi les différentes parties de son corps. Il faut avoir au moins deux ou trois ans. C'est grâce à l'étendue de leur ignorance et à leur immense vulnérabilité que les très petits enfants sont faciles à violer. Pour les petits et les grands enfants, les abus sexuels nocturnes sont difficiles à penser parce qu'en outre, l'incesteur est tout à fait normal au réveil et ne montre aucune gêne, aucune émotion de connivence relative aux événements de la nuit. Alors il n'est pas rare que l'enfant incesté se demande s'il divague, et il n'est pas rare non plus qu'il divague pour de bon le reste de la journée. Si l'incesté se protège de la douleur et du dégoût des viols en pensant à autre chose au point de dissocier complètement son corps de son esprit pendant que l'incesteur besogne, alors il arrive couramment que l'incesté ne se souvienne pas des viols à son réveil. L'inceste reste littéralement impensé, absent à la conscience, et chaque matin, ou chaque sortie de salle de bains, ou chaque sortie de chambre, l'incesté est amnésique de l'inceste. Exactement comme quand on oublie ce qu'on avait l'intention de dire la seconde précédente, et qu'on n'arrive pas à rappeler l'idée à sa conscience. Dans une forme atténuée, on dissocie couramment le corps et l'esprit chez le dentiste en attendant qu'il ait terminé un soin, et on pense à sa liste de courses, au plan de son prochain article, à la réservation de la location pour les vacances, bref, on pense à tout autre chose pour s'échapper du moment présent. Dans une forme équivalente mais atténuée aussi, penser à autre chose et être absent à soi-même est assez courant au cours d'un rapport sexuel qui ne procure aucun plaisir. Dans un contexte plus doux et dans le langage courant, on appelle cela être « dans la lune ».

La conscience des viols ne suffit pas à entamer une brèche dans le silence. Car l'incesté est de toute façon coincé. Soit l'incesteur le pénètre brutalement dès le premier rapport sexuel, ce qui est rare, et l'enfant est tellement stupéfait qu'il est sidéré, donc muselé. Soit l'incesteur agit très progressivement et l'incesté, qui n'a pas pensé à révéler sa gêne ou son dégoût des premiers gestes sexuels, est tenu par son propre silence et la honte qui le hante de n'avoir rien dit au pre-

mier geste bizarre. L'incesteur n'a pas besoin de sommer l'incesté de se taire, l'incesté se tait de lui-même. Ensuite, même si l'enfant souffre physiquement⁷⁸ des gestes sexuels imposés, même s'il en est dégoûté, apeuré, opposé, il apprend à continuer de se taire, et ses silences, interprétés par lui-même (pour son plus grand malheur) et par l'incesteur comme une collaboration de sa part, ligature pour longtemps la possibilité de révéler l'inceste.

Quand il est tout petit, à trois ou quatre ans, par exemple, il arrive que l'attitude de l'incesté le désigne à son insu comme une victime d'abus sexuel. Il se touche le sexe de façon compulsive, dessine des scènes sexuelles, propose à ses petits camarades qu'ils touchent son sexe, etc. Mais comme les autres membres de la famille respectent l'injonction au silence sur l'inceste, Dieu merci, ils ne disent rien et laissent l'enfant à ses dessins. Ne caricaturons pas. Il arrive qu'une mère, une institutrice, une tante, une dame de cantine – en tous cas à ma connaissance, jamais un homme, jamais, jamais, à part deux pédiatres que le conseil de l'ordre a failli révoquer pour divulgation du secret médical... – suspecte des abus sexuels et actionne les dispositifs d'enquêtes et de protection de l'enfance. Mais d'une part, les signalements sont tout à fait marginaux, proportionnellement au nombre d'incestes non signalés. Et d'autre part, faire la preuve de l'inceste est quasiment impossible, en l'absence d'aveux de l'incesteur, et rares sont les instructions qui aboutissent à un procès⁷⁹, et à une reconnaissance de la culpabilité de l'incesteur.

S'agissant des frères et sœurs témoins aveugles et silencieux de l'inceste, des mères, des grands-parents, et des autres proches de l'incesté et de l'incesteur, il y a plusieurs moteurs au silence. (entre parenthèse, ça me donne envie d'évoquer l'histoire de cette mère d'incestée qui a développé une maladie très rare, aux yeux. Son champ de vision rétrécissait et elle perdait la visibilité sur les côtés. C'est arrivé juste après le procès que la fille a intenté contre son père. Littéralement, la

78. Pour prendre un exemple de geste sexuel anodin pour les détenus mais pas pour les incestés, on peut signaler par exemple que la fellation fait souffrir. La bouche d'un enfant est petite et le pénis l'étouffe. J'ai rencontré beaucoup d'incestés asthmatiques. Sans parler des pathologies indirectes induites par les autres formes de pénétration, intériorisées comme des dangers indicibles abimant les parties pénétrées. La seule façon de vivre l'abîmure et de s'en protéger, sans désobéir à l'injonction au silence, c'est de tomber malade là où ça a fait mal. Comme on le verra dans le second volet de cette trilogie, les incestées sont surreprésentées dans les maladies des zones sexuelles primaires et secondaires qui nécessitent l'ablation de l'organe (cancer des seins, cancers de l'utérus, ...).

79. Le traitement judiciaire de l'inceste sera abordé au livre III.

mère a déclenché une maladie qui lui faisait des œillères !) L'incrédulité, en premier moteur du silence, qui empêche de croire ce qu'on voit même quand le voit. Le respect dû à l'incesteur, maître de la famille indépendamment de son statut social et de son rôle véritable, est un deuxième moteur du silence.

DD : Ni personne, personne ne s'est douté ?

Le Diable : Je me demande, je me demande. Pas tout de suite mais ensuite. On ne m'a jamais rien dit mais j'ai senti parfois un regard. Mais c'était pas suffisant pour que j'arrête.

DD : Ni eux pour intervenir.

Le Diable : Vous savez, j'étais protégé, entouré par mon aura de prof de fac, toutes ces bêtises, ça peut jouer beaucoup, on peut dire que j'en ai profité parce que je le savais plus ou moins. Ils n'avaient pas fait beaucoup d'études. Je savais probablement qu'ils n'oseraient rien dire. C'était pas si net mais c'était... en fait, c'était certain.

DD : C'était les parents des petites filles ? Ils vous regardaient de travers, vous le sentiez, et ils ne disaient rien ?

Le Diable : Oui, oui. Enfin, qu'est-ce qu'ils voyaient ? Ils voyaient que je tournais beaucoup autour de leur fille, que leur fille tournait beaucoup autour de moi, mais ils ne me voyaient jamais mettre la main dans leur culotte.

On n'en dira pas davantage pour l'instant et ce que voient ou ne voient pas les proches, ce qu'ils disent ou ne disent pas de l'inceste sera exploré dans le détail à travers l'enquête que j'ai menée auprès de la famille d'André, qui a bien voulu participer à ce projet de recherche. Pour le dire en un mot, et sans incriminer particulièrement la famille d'André, tout à fait classique et représentative de ce que j'ai vu dans d'autres familles (avec moins de détails), les adultes de la famille incestueuse se divisent en deux grandes catégories. Ceux qui ont été eux-mêmes incestés et qui sont habitués au silence dans leur chair ; ceux-là ne savent pas parler. Et, pour le dire un peu vite, mais juste, ceux qui n'ont pas été incestés et qui préfèrent sacrifier un membre de la famille – l'incesté – pour leur confort.

Les enfants sont généralement forts et courageux, en tous cas avant d'être broyés par la famille et la machine sociale qui leur apprend à avaler des lames de rasoir. Quand je dis que l'enfant incesté ne pense pas à dire l'inceste, ce n'est pas tout à fait juste. À un moment donné qui peut être au début des relations sexuelles, après trois ou quatre ans d'inceste, voire après la fin des abus sexuels, l'incesté, qui a déjà cherché

de multiples façons à se défilier et à empêcher un rapport sexuel, désobéit pour de bon à l'incesteur et révèle à sa façon l'inceste à ses proches. Mais que peut-il bien dire, sans vocabulaire relatif à la sexualité, sans mot pour la dire ? Comme personne n'a jamais mis aucune parole sur les gestes sexuels, l'enfant n'a en outre aucune représentation des éléments de l'expérience incestueuse qui caractérisent l'inceste et qu'il doit d'abord discriminer, puis mentionner, pour qu'on comprenne de quoi il parle. Au lieu de dire : « Je ne veux plus que papa mette sa main dans mon slip », il rejette l'ensemble du contexte habituel dans lequel se déroule les attouchements paternels et dit par exemple à sa mère : « Je ne veux pas aller dans la forêt avec papa, je déteste la forêt. » Une jeune femme que j'ai connue pleurait chaque fois qu'elle repensait au moment où elle avait prévenu sa mère de l'inceste paternel. Petite fille, elle avait l'habitude depuis qu'elle était passée du lit à barreau au grand lit dont elle pouvait sortir toute seule, d'aller dans le lit de ses parents au réveil pour un câlin matinal (comme beaucoup d'enfants). La mère se levait pour préparer le petit déjeuner et quand tout était prêt appelait le père et la fillette restés au chaud à se raconter des histoires. Un jour, vers l'âge de huit ans, la fillette avait dit à sa mère : « Je veux préparer le petit déjeuner avec toi », et la mère lui avait répondu « Mais qui va raconter des histoires à papa si tu te lèves ? » Vingt-quatre ans plus tard, la jeune femme considérait toujours que par cette phrase, sa mère lui avait intimé l'ordre de continuer de subir les gestes sexuels paternels. La pratique de l'inceste est protégée par l'absence de mots pour le décrire. Dire l'inceste sans mots adaptés pour le dire ne constitue pas une brèche dans le système silence. En revanche, ces vaines tentatives de chaque enfant pour se soustraire aux abus sexuels, pour s'y opposer, ou pour les dire, leur apprend l'inutilité de la révolte. L'enfant apprend la résignation. Chaque tentative pour se plaindre qui est manquée marque au contraire un succès dans la didactique du renoncement, succès proportionnel à l'investissement de l'enfant dans sa tentative de mettre fin aux abus. Ensuite, dans sa vie, et quel que soit le sujet, l'incesté saura qu'il est inutile de lutter.

La dimension du plaisir

L'incesteur a, dans 30 % des cas selon les enquêtes statistiques (sources détaillées plus haut), lui-même vécu des relations sexuelles incestueuses précoces. Ou bien, mais là-dessus il n'y a pas d'enquête, l'incesteur a vécu ce que les psychologues, les spécialistes de la santé

et Laurent Mucchieli⁸⁰, désignent comme des jeux sexuels, parce que l'incesteur les présente lui aussi comme des jeux, en tous cas des moments d'excitation sexuelle qui ont construit son rapport au plaisir et fixé l'objet de son désir sexuel. Il me semble que le fait de n'avoir pas d'autre terme à disposition que celui de « jeu » pour nommer ces épisodes, et le fait que le joueur n'ait pas détesté ces moments n'en font pas pour autant des « jeux », au sens de pratique ludique sans danger et sans conséquence.

DD : Et votre fils avait quel âge quand vous avez commencé à l'incestuer ?

GM : Il avait dix ans, probablement l'âge que j'avais quand j'ai moi-même été incestué, mais c'était pas un inceste. J'ai été violé par des gamins qui avaient 16-17 ans. Faut que je vous explique, j'habitais dans une toute petite rue, dans une toute petite ville ; il y avait une petite place où se retrouvaient les gamins du village, il y avait des petits mais il y avait aussi des plus grands, et c'est par un de ces gamins-là que j'ai été violé plusieurs fois. C'était des jeux... on jouait à cache-cache, on jouait aux cow-boys, ça a duré deux ou trois ans, il avait 17 ans, moi 10. Et là-dessus, mes parents avaient été convoqués à la gendarmerie pour ces faits-là et les gendarmes pensaient que c'était moi qui avait violé l'autre, l'adulte ! Mais après ils se sont rendu compte dans la discussion que c'était impossible. Je ne sais pas pourquoi mes parents avaient été convoqués. Ma mère m'a défendu en disant : « Vous voyez bien que c'est pas lui, il n'est même pas formé. » Mais ensuite, elle n'en a plus jamais parlé, je ne sais pas ce qui s'était passé. Elle l'a dit au tribunal, elle l'a avoué ; enfin... avoué, elle l'a dit mais... j'ai jamais rien su de ce qui s'était passé. Peut-être qu'un autre petit s'était plaint.

DD : Vous l'aviez dit à personne à l'époque ?

GM : Ah bah non, surtout pas, c'était tabou à l'époque ; tout ce qui était lié au sexe, on n'en parlait pas.

DD : Mais c'était douloureux, ou choquant ? Ou bien ?...

GM : Non, ni l'un ni l'autre. C'était ma vie, c'était comme ça.

DD : Pas d'affect. Pas d'émotions.

GM : Si, la découverte. Du corps de l'autre, éventuellement, c'était pas désagréable. Mais j'étais pas formé, il n'y avait pas de plaisir. J'ai été formé très tard, j'ai éjaculé très tard. Mais la découverte du corps de l'autre et lui faire plaisir,

80. Sur France Inter, samedi 18 juillet 2009, Laurent Mucchieli, invité à 8h50 de Laurence Luret, expliquait que dans un État devenu de plus en plus sécuritaire, on arrête des poissons de plus en plus petits, et par exemple des jeunes qu'on inculpe pour attouchements sexuels alors qu'il s'agit de simples touche pipi. On aimerait connaître les pratiques recouvertes par ce que Mucchieli et les jeunes désignent par « touche pipi », et on aimerait aussi connaître le point de vue des différents protagonistes de ces séances sur la notion de jeu.

c'était pas si mal. Mais après, il se disait que j'étais pédé. Tout ça, j'en ai gardé des séquelles. Ils me recherchaient, ils se donnaient le mot, et puis après ils me disaient : « Pédé ! Pédé ! »

DD : Mais les gens étaient au courant ? C'était à cause des gendarmes ?

GM : Bah je ne sais pas. Mais il y avait plusieurs garçons. Quand je vous raconte ça, c'est pas un seul garçon, c'est plusieurs. Sur la place, ils étaient plusieurs. Ils se le disaient entre eux. On jouait à cache-cache dans les souterrains de l'église.

DD : C'était la première fois qu'on vous touchait, dans l'église ?

GM : Vous posez une question qui me pose question. J'ai une image, un sexe d'homme et un pantalon de velours côtelé marron à grosses côtes. J'étais sur les genoux de quelqu'un, j'étais pas vieux.

GM désigne comme des jeux les séances de cow-boys dans les tunnels de l'église où les autres garçons du village, tous plus âgés, le coince pour se décharger entre ses cuisses et l'humilient ensuite publiquement en le traitant de pédé (ce qui est, dans la bouche des hétérosexuels, une insulte). Mucchieli dirait peut-être que les garçons jouaient à « touche-pipi », et moi je dis qu'un registre de relation, sexuelle, construit sur le mode de l'abus de vulnérabilité, sur la domination et l'humiliation, ne peut pas être réduit à un jeu. Toujours est-il que faire plaisir, pour les incestés, est une dimension non négligeable de la relation au parent incesteur. L'incesté, comme tous les enfants, est en général heureux de faire plaisir à ses parents et à ses proches. Il ne lui échappe pas qu'il procure satisfaction et plaisir à l'incesteur en se soumettant aux séances sexuelles et il n'est pas rare qu'il y soit sensible.

Au-delà du plaisir qu'il procure à l'incesteur, l'enfant incesté, très couramment, est lui aussi excité par la stimulation de ses organes génitaux. Cette réponse mécanique du corps aux stimuli contribue très efficacement au maintien du silence sur les abus sexuels, écrasés de culpabilité que sont les incestés vis-à-vis de la réaction de leurs corps en dépit de leur refus résolu et catégorique de la situation incestueuse. Qui plus est, ce n'est pas systématique mais c'est courant, quoi que chaque incesté pense être le/la seul à avoir vécu l'enfer du plaisir : l'excitation sexuelle agit comme une sorte de drogue et l'incesté, en manque, va chercher sa dose sans qu'on l'y force.

GM : Il [son fils] n'était pas d'accord, il était demandeur. Je sais qu'on n'a pas le droit de dire ça, mais il était demandeur.

DD : Dès le début il était demandeur ?

GM : « Oui papa ! Est-ce qu'on peut recommencer comme l'autre fois ? » Alors je lui disais : « Mais ça peut pas se faire comme ça. » Et puis il était câlin, il se mettait tout près de moi.

Il en ressort que si les réveils nocturnes n'ont pas déjà rendu l'incesté définitivement schyzo, si l'aveuglement de sa mère et de ses frères et sœurs qui laissent l'incesteur abuser de l'incesté devant tout le monde, sous le plaid, devant la télévision, ne l'ont pas rendu complètement cinglé, alors la dose de plaisir sexuel y pourvoira. Si la culpabilité de l'incesté ne le tue pas, ou n'altère pas sa santé mentale, au minimum, elle écrabouille durablement (en l'absence d'une thérapie réussie, elle écrabouille définitivement) la possibilité d'articuler plaisir et sexualité.

La question de l'ambivalence

Je préférerais qu'on ne profite de l'ambivalence et de la complexité des relations humaines pour minimiser les dégâts occasionnés par l'inceste pour les incestés, mais c'est la vie, et c'est l'inceste, et, hormis les incestés, les gens se gargarisent avec des anecdotes ou des souvenirs de jeux sexuels dans l'enfance. Vous vous en doutez puisque l'incesteur n'est pas un salaud, l'inceste se nourrit d'ambivalence, du désir des uns et des autres, des enfants qui cherchent des caresses, des adultes ou des grands enfants qui cherchent du sexe, et de l'amour que chacun porte aux autres dans la famille. C'est à un lexique de l'amour et des sentiments que sont souvent puisés les mots pour décrire les relations entre membres de la famille, même si, de l'extérieur, le vocabulaire n'est pas forcément le plus approprié. Comme ce père incesteur qui m'expliquait que l'une de ses filles cadettes (« tellement instable ! ») « avait eu des relations sexuelles avec son demi-frère aîné. Elle en était très très amoureuse. » La fillette avait 8 ans et son frère 14 ans et « être très amoureuse » me paraît une expression totalement inappropriée pour décrire ce qui unissait les deux jeunes gens. Mais du coup, forts de ce lexique, le sexe dans la fratrie ne semble pas bien grave aux incesteurs et à un tas d'autres personnes et la prison peut paraître un horizon totalement décalé par rapport au caractère supposé bénin de certains incestes extérieurement sympathiques et qui correspondent à la représentation qu'on peut avoir de l'initiation à la sexualité entre pairs.

DD : mais vos neveux, vous les aimiez, ils vous aimaient, ils revenaient, et leurs parents revenaient, je comprends, mais les amis de votre fille, comment vous vous y preniez pour qu'ils reviennent, ou pour éloigner votre fille ?

PHR : Je ne l'éloignais pas vraiment. Par exemple les dernières victimes, c'était à la piscine, c'était sous l'eau. Pratiquement devant tout le monde, mais ça s'est pas vu.

DD : C'est fou, quand même.

PHR : Ouais... et puis il y a eu les choses qui se sont passées dans les cabines où on se changeait, donc ça, ça ne pouvait pas être vu. Je me comportais comme un adolescent. Mais je prenais d'énormes risques, maintenant je m'en rends compte. Il y avait souvent plusieurs de ses amis, c'était une petite bande. Ou alors d'autres copains qui les rejoignent. C'était des empoignades pour chahuter, et ça allait plus loin, mais c'était rapide.

DD : Mais ils revenaient ? Il y avait une deuxième fois ?

PHR : Non, souvent, j'osais pas une deuxième fois. C'était souvent une seule fois. Mais ils revenaient quand même. Il y en avait un qui m'a repoussé, j'ai compris qu'il ne voulait pas et qu'il me repoussait, donc je laissais tomber. Comme un ado.

DD : Donc les autres qui ne vous repoussent pas, vous vous dites « ils sont d'accord ».

PHR : Donc je faisais mon éducation sexuelle comme si j'étais ado, avec des ados, comme si ma vie s'était arrêtée sur le bord de la route. Mais après, je vous dis, je me suis mis à aller avec des plus jeunes donc là, je me dis, il y avait un problème, ce n'est pas normal. C'est pour ça que je dis, et je répète, que je remercie ma dernière victime de m'avoir dénoncé, parce que je devenais fou, comme si je faisais un retour à zéro. Retourner vers la naissance. Enfin je ne sais pas si c'est ça.

DD : Tous les gamins ont été cités au procès ?

PHR : Oui, mais ceux qui sont revenus plusieurs fois sont ceux qui n'ont pas porté plainte. Donc c'est compliqué, parce que je suis donc obligé de constater qu'ils étaient consentants. Même si le jour du procès, j'ai admis le contraire et même si je sais que la loi, compte tenu de leur âge, évince la question du consentement. [...] mes deux neveux aînés ont assisté au procès et je devais donc leur donner une explication, donc c'est aussi pour ça que j'ai dit publiquement mon homosexualité. Et l'aîné a témoigné à la barre, et a expliqué qu'il m'appréciait beaucoup donc ça lui avait fait du mal. Et mon avocat, ensuite, a repris cet argument, en mettant en avant que j'étais très apprécié et donc j'avais dû abuser de leur confiance. Mais le fait qu'on l'entende plusieurs fois, j'étais très apprécié, j'étais très apprécié, mon avocat s'en est servi, il a dit : il était très apprécié, pourquoi ? parce que c'est quelqu'un de bien et il nous a expliqué pourquoi j'avais pétié les plombs. Mais il a pétié les plombs, et pen-

dant plus de trente ans de sa vie, ça a été quelqu'un d'irréprochable. Donc je pense que tout ça a fait qu'au lieu de me prendre 10 ou 15 ans, je n'ai pas eu de peine lourde.

DD : Mais l'infraction, c'était abus sexuel, pas viol ?

PHR : Si, c'était viol, parce que j'avais fait une fellation à mon neveu, et il me l'avait rendue. Mais je ne sais pas ce que lui a dit au juge d'instruction. À la première audition, il n'en a pas parlé. C'est moi qui l'ai dit et donc ça a été requalifié mais il n'en a pas parlé, je crois. J'ai été jugé comme délinquant, et pas comme criminel. J'étais en correctionnelle. On peut requalifier quand le viol n'est pas très aggravé. C'est le juge d'instruction qui l'a fait de lui-même. Je pense que j'ai eu beaucoup de chance, et que mon comportement, avec culpabilité, remord, a joué pour beaucoup.

Le monde de l'incesteur est varié et pour certains, preuve qu'il n'y a pas viol, les relations sexuelles n'ont pas lieu quand les enfants les refusent. Si, *a fortiori*, ils reviennent pour d'autres épisodes sexuels non violents, qu'en dehors de ces moments ils ont l'air d'aller plutôt bien, et qu'ils ne se plaignent ni à l'incesteur, ni aux autres parents, de l'inceste ; si, en outre, ils refusent de se constituer partie civile au procès de leur oncle incesteur : que demande le peuple et pourquoi faut-il condamner l'oncle-amant ? La question est importante et je suis obligée d'y faire face et de parer, ce faisant, aux inévitables « mais moi je connais quelqu'un qui connaît quelqu'un qui connaît quelqu'un qui a vécu un inceste très heureux » (en général on pense à un inceste frère-sœur). Et bien moi, je ne connais personne qui ait été incesté et qui aille bien, sorti de la période des abus sexuels où chacun gère l'affaire de façon la plus acceptable pour soi, le cas échéant en considérant qu'il s'agit d'une histoire d'amour (les femmes qui vivent de la violence conjugale situent aussi cette violence dans le cadre d'une relation amoureuse). J'ai connu une femme qui affirmait n'avoir souffert d'aucune conséquence particulière de l'inceste paternel. Elle disait qu'elle allait très bien depuis qu'elle avait quitté le domicile familial, quelques trente ans plus tôt. Elle allait très bien mais elle se mutilait gravement, s'entailait les cuisses et le ventre, avait connu peu de relations amoureuses, changeait fréquemment d'emploi, ne dormait pas de la nuit, s'habillait en noir depuis l'âge de 18 ans, et essayait de subtiliser des caresses des bénévoles d'Arevi, l'association où j'ai enquêté, qui n'arrivaient pas à l'en empêcher et qu'elle gelait d'effroi. Depuis que j'ai réalisé le décalage entre ce qu'elle disait et ce que je percevais, j'ai appris à chercher des éléments objectivables de ce que recouvre une formule comme « aller bien », ou « aller mal », ou « être très amoureuse ». Je ne sais pas

comment vont les neveux de PHR, puisque je n'ai que le commentaire qu'il en donne, et je ne sais pas comment ils iront dans dix ans, mais ce qui est certain, c'est que, même lorsqu'ils sont produits avec douceur, ou rapidité, ou rigolade, les gestes sexuels abusifs dépersonnalisent l'enfant. Que ce soit « sympathique » ou atroce, être utilisé comme objet sexuel d'un parent plus âgé, même pour un frère de deux ans plus âgés, devoir se taire sur les épisodes sexuels, mentir autour de soi sur ce qu'on a fait de sa journée, comporte le même contenu pédagogique et construit l'enfant sur le motif du secret et de l'érotisation de la domination. Les relations qu'on tisse dans sa vie en sont forcément marquées. Quand Tanguy, un jeune détenu, cultivé, sympathique, promis à un avenir paisible dès qu'il aura purgé ses six ans de peine (4 ans avec les remises), raconte les jeux bénins du docteur qu'il a longtemps pratiqué avec ses sœurs, je l'écoute sincèrement, parce que je ne demande qu'à être convaincue de la possibilité d'un inceste heureux :

DD : Quels cousins ce sont ?

Tanguy : Les enfants du frère de mon père.

DD : Vous aviez 13 ans quand ça a commencé ?

Tanguy : Qu'est-ce qui a fait que ?... disons que...

DD : Elle avait 5 ans, votre cousine...

Tanguy : Oui. Tout à fait. C'est vrai que quand je suis arrivé au procès, je n'avais que cette thèse comme idée. Et c'est vrai que avec tout le travail effectué, après en avoir discuté avec mes sœurs, etc. parce qu'il s'est passé des choses avec mes sœurs quand j'étais plus petit, donc après, sur une chronologie, on arrive à des faits qui remontent... avec mes sœurs, les faits remontent à 85.

DD : Vous êtes l'aîné ?

Tanguy : Oui, elles ont deux et quatre ans de moins que moi. Il y a eu des attouchements. Ça a commencé en 84-85 avec ma sœur juste derrière moi, j'avais 7 ans. Elle avait 5 ans. Dans un premier temps c'était avec ma première sœur.

DD : Ça a duré ?

Tanguy : Disons que c'était épisodique, ça a duré jusqu'en 87-88. Sur les dernières années, il y a eu aussi ma petite sœur, en 87-88. Donc voilà, donc après il y a eu une période où il ne s'est rien passé.

DD : Quand vous dites attouchements ?

Tanguy : Ben je dirais c'était des jeux, jeu du docteur, mais quand j'ai dit ça au procès, je me suis fait détruire par le procureur. Mais c'était pas des jeux forcés, mes sœurs sont d'accord avec moi.

DD : Elles ne se sont pas senties offensées, ni violentées...

Tanguy : Non. Enfin... même une de mes sœurs, on en a parlé, celle qui a deux ans de moins que moi, il n'y a pas de problème, c'était des jeux réciproques.

DD : Mais pourquoi c'est ressorti au procès si personne ne s'était senti forcé ?
 Tanguy : Parce que si vous voulez, quand j'ai témoigné au procès, je n'en n'avais pas parlé avant avec mes sœurs, et j'ai voulu tout dire, ne rien garder. Quand vous êtes accusé de tout, vous déballez tout, vous vous dites que vous êtes responsables de tout, et vous racontez, voilà, il s'est passé ça avec telle personne, ça avec telle autre. Après, vous ne voulez plus en entendre parler. Donc j'ai vidé mon sac. J'ai reconnu les faits d'attouchements avec mes sœurs alors que je ne sais pas si on peut parler d'attouchements ; je me suis reconnu coupable de tout ça, et après, j'ai eu besoin de dire à mes sœurs que je m'étais reconnu coupable de ça, et avec mes sœurs, ma sœur qui est juste derrière moi m'a dit qu'il n'y avait pas besoin de reconnaître quoi que ce soit, que c'était comme ça, et par contre, ma sœur quatre ans plus jeune a eu plus de difficultés, je crois, pour oublier. Elle avait oublié. Et maintenant que c'est ressorti, ça a créé un froid et pour l'instant, elle préfère continuer sans prendre de nouvelles. Cela a peut-être réveillé des choses pour elle. Mais mon autre sœur vient me voir, me téléphone tous les dimanches. [...] ma petite sœur m'a écrit pour me dire que les choses ne sont pas aussi claires dans sa tête, vis-à-vis de moi. Maintenant qu'elle a des enfants, elle préfère ne pas me voir.

Le discours de Tanguy est sans ambiguïté et ses sœurs, en tous cas l'aînée des deux, considère, comme lui, que leurs jeux du docteur étaient mutuels et consentis. Néanmoins je ne peux pas faire abstraction de quelques éléments qu'il livre dans le même temps et qui entament, il me semble, le caractère strictement ludique du jeu du docteur proposé par Tanguy : d'abord, sa petite cousine a fait une tentative de suicide juste après avoir révélé les faits, donc je me dis qu'elle n'a pas dû beaucoup aimer les jeux et qu'il ne s'en était pas rendu compte, ce qui indique qu'il est mal avisé pour affirmer le consentement d'autrui. Deuxièmement, la sœur cadette de Tanguy n'a plus voulu le voir quand elle s'est remémorée les jeux, qui, rétrospectivement, ne la font donc pas non plus rigoler tant que ça, jeux qu'elle avait eu, dit-il, du mal à oublier. La question de l'oubli ne se poserait pas pour un jeu anodin, et n'entrerait pas en ligne de compte pour déterminer si la sœur, devenue jeune mère, continue de fréquenter ou non son frère. Et troisièmement, comme on le verra en détail plus tard, le père de Tanguy, et tous les frères, sœurs, et cousins de la génération des parents de Tanguy, ont été eux-mêmes incestés ou incesteurs. Le père de Tanguy, incesté à l'âge de dix ans, a bercé l'enfance de Tanguy de ses « il faut remettre la peine de mort pour les pédophiles ». Tout porte à croire que dans cette famille, la pratique répétée des jeux du docteur cultive à chaque génération quelque chose, mais je ne sais pas quoi, qui permet de

répéter l'inceste, qui matraque sérieusement et de notoriété familiale certains enfants de la famille, et qui donne envie aux autres de tuer les pédophiles. Enfin, le récit de la première séance de jeu avec le petit cousin, séance identifiée comme la première du « jeu du docteur avec les cousins », est significative de la nécessité qu'il y a à faire préciser ce qu'on entend par « jeu ». Tanguy, à qui je demandais comment il avait commencé à incester ses cousins, m'explique qu'ils étaient tombés par hasard, chez son oncle, sur une cassette pornographique d'un match de catch mettant des infirmières aux prises avec des catcheurs et qu'il avait tout simplement proposé à son cousin de reproduire avec lui les scènes de ce jeu. Le cousin jouait le rôle de l'infirmière et Tanguy celui du catcheur. Même sans avoir vu ce film, je devine un spectacle d'érotisation d'une forme extrême de domination (... catcheur, infirmières...). Cette précision de Tanguy sur la définition des jeux du docteur oblige à prendre acte de la confusion invisible entre les représentations théoriques (celles des gens qui conçoivent la possibilité de jeux sexuels entre frères et sœurs plus jeunes) et empiriques (ce qui se passe en « vrai ») des fameux « jeux du docteur » dans la fratrie. Moralité, tant que je n'ai pas enquêté auprès de la sœur de Tanguy, je ne peux pas prendre pour argent comptant ce consentement mutuel, surtout si c'est lui qui le dit. Et vous non plus ne le pouvez pas. Les pages qui précèdent, et celles qui suivent, montrent de façon probante combien la question du consentement est caduque et inappropriée pour saisir ce qui fait qu'une petite fille de cinq ans ne refuse pas que son frère de deux ans plus âgés lui extorque, avec le sourire, des gestes sexuels. Si le registre du consentement, mobilisé par la sœur, convient ou apaise notre représentation idéalisée du monde, la soumission hiérarchique consubstantielle des cadets aux aînés dans la fratrie s'avère plus juste pour spécifier la nature de la relation et des jeux sexuels entre Tanguy et sa sœur.

Si vous avez des enfants, des neveux, des nièces, si vos amis proches ont des enfants, vous ne pouvez pas ignorer à quel point les enfants grandissent vite et changent, d'année en année. Ils apprennent sans relâche les ficelles des rapports sociaux, les manières d'être en société, les convenances dans les différents milieux qu'ils fréquentent : école, famille, club de sport, rue. Vous ne pouvez pas ignorer qu'un grand frère est beaucoup plus expérimenté que ses cadets, naturellement plus expérimenté et plus mûre, grâce aux quelques années supplémentaires qui le séparent des autres plus jeunes. Tanguy, le grand frère et le grand cousin, a plus de bouteille que ses sœurs et ses cousins quand il inaugure les jeux sexuels, même si lui-même est au

départ un petit enfant. Les places de Tanguy et des autres ne sont pas équivalentes et l'aîné mène la barque. Dans un registre moins habituel s'agissant de qualifier les relations familiales, on pourrait dire qu'il manipule ses cadets.

La vérité sort de la bouche des enfants et Patrick, le demi-frère incesteur qui aimait humilier son frère parce qu'il en était jaloux, même s'il n'avait plus grand-chose de l'enfance quand je l'ai rencontré, a beaucoup contribué à éclairer ma perception du fonctionnement familial du point de vue de l'incesteur. Patrick est un cas extraordinaire. Son récit a agi dans ma tête un peu à la façon dont Florence Weber décrit les cas extraordinaires, qui permettent de faire ressortir les articulations significatives d'un dispositif, qu'une description de cas ordinaire ne permet pas de relever. Ayant lui-même identifié la détresse de son petit frère à la sienne, se reconnaissant dans les automutilations de son petit frère et dans son début d'addiction à l'alcool et aux psychotropes, c'est lui qui est allé avertir les gendarmes des abus sexuels qu'il avait imposés à son petit frère. Et comme il avait pris des photos – « c'est encore plus humiliant » – de son frère dans des postures sexuelles, il a convaincu les gendarmes de l'authenticité de son auto-accusation. Je suis sortie de l'entretien totalement désenchantée par le constat que Patrick avait acquis toutes ses compétences de manipulateur endurci au sein de sa famille. Grâce à un père ultra violent et alcoolique, tabasseur de ses épouses et de son fils, humiliant, désobligeant le plus souvent possible, Patrick avait appris comment se faire aimer et comment se rendre indispensable à un petit frère qu'il tuait à petit feu dans le même temps. Le petit frère n'est pas mort, il est juste devenu mutique et souffrant de crises de nerfs chroniques. Patrick dit qu'il a recommencé à pouvoir parler grâce la thérapie.

Manifester son opposition aux abus sexuels

L'incesteur prétend que l'incesté a le loisir de s'opposer aux relations sexuelles incestueuses. Il évalue la justesse de la réaction de l'incesté au prisme de son caractère, qu'il connaît bien puisque l'incesté(e) est son enfant, sa nièce, sa petite-fille. Si l'incesté(e) revient, s'il/elle est sexuellement excité(e), comme on l'a vu, l'incesteur en déduit forcément son consentement. Si l'incestée est combative de caractère, l'incesteur verra dans l'absence d'opposition aux gestes sexuels qu'il lui propose un consentement. L'incesteur n'envisage pas que l'incesté

soit sous son emprise, c'est-à-dire privé de son libre-arbitre, ou qu'il lui fasse peur au point que l'incesté n'exprime aucune réaction d'opposition. Comment voulez-vous qu'il y pense puisqu'il est le père, ou le beau-père, ou le frère de l'incesté. L'incesteur pense que l'incesté est libre de ses actes, y compris libre de se défendre physiquement contre des abus sexuels, même lorsque l'incesteur plie l'incesté à son désir depuis cinq ou dix ans (la durée moyenne des rapports sexuels incestueux est de 5 ans).

DD : C'est à cause de leurs copains que vos filles ne viennent pas vous voir ?

YT : Par rapport à leurs copains, non. Je suis sûr qu'il y en aurait au moins une, si elle pouvait, elle viendrait. Angélique je sais pas trop. Elle est déjà plus dure... elle a pas du tout le même caractère. Justement, je sais très bien que si j'avais fait ça avec elle jusqu'à seize ans, je me serais pris une claque avec elle, c'est sûr.

DD : C'est l'aînée ou la cadette ?

YT : La cadette. Elles n'ont pas le même caractère. Il y en a une qui est beaucoup plus tendre, l'autre elle est plus dure. Déjà rien qu'à voir elles sont différentes. Il y en a une qui est beaucoup plus féminine, l'autre fait plus garçon manqué. D'ailleurs elle est chauffeur-livreur, et l'autre elle est caissière. C'est là qu'on voit bien...

Dans la majorité des situations, la pratique de la sexualité avec les enfants de la famille ne relève pas d'un projet autre que la procura-tion de plaisir sexuel à peu de frais. Comme les incesteurs ne sont pas des bourreaux (oui, certains le sont, mais il y a des dingues partout, on ne doit pas généraliser à partir de quelques personnes qui jouissent de faire du mal ou tout simplement rejouent compulsivement des souvenirs de folie meurtrière comme mon grand-père rescapé des camps, torturé, probablement violé), les incesteurs sont sensibles aux réactions de l'incesté et s'appuient sur ses réactions pour déterminer s'ils peuvent continuer à s'autoriser l'inceste. En tous cas c'est ce qu'ils racontent... et on ne peut tout de même pas reprocher à quelqu'un de manquer de finesse. Quand l'incesté est un bébé de la famille, je ne sais pas ce que se dit l'incesteur, je ne vois pas comment il justifie l'autorisation qu'il se donne de pratiquer la sexualité avec un bébé. Je n'ai pas rencontré, en tous cas pour l'enquête, d'incesteur de bébé.

Le jeune Noam, typiquement, s'appuie sur le constat que sa nièce tentait de séduire chacun de ses oncles, sous le regard de la famille, pour en déduire que la jeune fille était en recherche de partenaire sexuel. De son point de vue, il a répondu favorablement aux avances de

sa nièce, qui n'a donc, logiquement, pas manifesté d'opposition. Il n'est venu à l'idée de personne, dans la famille de Noam, que le fait d'entreprendre sexuellement tous les hommes de la famille était un indice que la jeune fille avait probablement déjà été violée par un proche. Pas plus qu'il n'est venu à l'idée de Noam de considérer que si le père de la jeune fille ne croit pas ses accusations à l'encontre de Noam, c'est qu'étant lui-même incesteur de sa fille, il a besoin de la faire taire, ou qu'elle ne soit pas crédible sur le terrain des accusations d'inceste. Noam dit : « En gros, il veut bien voir son fils mais il ne veut pas voir sa fille. Depuis qu'elle est toute petite. En gros, je ne sais pas trop pourquoi... mais il a demandé mon accord pour être là au procès, et moi je voulais qu'il soit là, et en gros, même après tout ça, il ne croit pas sa fille. Même que j'ai avoué, il ne la croit pas. »

L'arrêt des abus sexuel

DD : Donc premier neveu, mais... et les deux autres, après... quand même, c'est ses frères...

PHR : Ben, c'est un peu ce que je vous expliquais, les six derniers mois de mes activités, je voyais qu'il fallait que je le laisse, que j'arrête de l'ennuyer comme je le faisais, mais pour moi, il fallait que je trouve quelqu'un d'autre. Je savais que je ne pouvais pas tenir.

L'incesteur n'est pas idiot, il est sensible aux variations des réactions de l'incesté parce qu'il sait qu'il ne l'emporterait pas au paradis si l'incesté se révoltait publiquement contre les rapports sexuels. Même quand c'est une grosse brute, il est suffisamment subtile pour lâcher l'affaire quand le vent tourne et les abus sexuels s'arrêtent aussi simplement qu'ils ont commencé. On notera que l'hypothèse de la pulsion pédophile, ou celle de la pulsion de libido mâle, soi disant irrépressibles, sont invalidées par toutes les situations empiriques qui montrent, quel que soit le contexte, que l'incesteur peut tout à fait se retenir d'incester s'il se sent en danger.

Ou alors, pour en revenir à ce qui met fin aux abus sexuels, si l'incesteur est un frère, il s'arrête d'incester parce qu'il rencontre d'autres partenaires sexuels, à l'extérieur de la maison, et qu'il laisse tomber ses cousins, frères ou sœurs incestés. Comme Tanguy :

DD : Comment ça s'est arrêté ?

Tanguy : Parce que j'ai eu ma première relation avec quelqu'un. Entre guillemets, j'étais passé à autre chose.

L'arrêt des abus sexuels est une phase de l'histoire de la famille mais ne marque pas la fin de l'inceste. Parce que l'arrêt des abus sexuels ne s'accompagne pas de la levée du silence, ni d'une transformation des relations familiales, ne garantit pas qu'il n'y ait pas d'autres incestes commis par le même incesteur ou par d'autres dans la même famille, et puis, parce que l'arrêt des abus sexuels ne soulage pas l'incesté de la peur qu'ils se reproduisent. André me disait qu'il avait repéré que sa belle-fille, à 17 ans, était très inquiète de sa présence, un jour de départ à l'école en voiture, et qu'il avait profité du trajet pour lui dire : « Je ne chercherai plus jamais à te toucher, je sens que tu es vraiment ma fille et ce n'est vraiment que de l'affection. » Compte tenu qu'il avait déjà violé sa fille aînée, cette déclaration n'était pas particulièrement rassurante mais ce que je voudrais souligner dans cette phrase, c'est l'assurance avec laquelle l'incesteur pense pouvoir défaire ce qu'il a fait. L'incesteur est un peu demiurge et pense qu'il lui revient de faire le beau temps après la pluie. Mais cela ne se passe pas comme cela et un geste insignifiant pour l'incesteur, peut plonger l'incesté dans l'effroi du moment qui précède les viols. Des années après la fin des viols, André a été accusé par une des jeunes femmes témoin à son procès, d'avoir touché ses seins. « Il y a donc cette fois-là, et une autre fois où j'avais touché sa poitrine en disant que ça ressemblait à une orange, ça, je ne m'en souviens pas. » L'incesté et l'incesteur ne datent pas toujours du même moment l'arrêt des abus sexuels. Ils sont en réalité assez rarement d'accord. « Une autre fois où on était au Togo, où j'aurais été la voir, elle aurait été aux toilettes – on avait une grande salle de bains où il y avait les toilettes – où je me serais approché d'elle en érection pour me faire faire une fellation. Alors ça, je ne me vois pas du tout en train de faire ça. J'ai beau réfléchir, je revois les lieux, je ne vois pas comment j'aurais pu faire ça dans cette pièce-là sans qu'une personne me voie autour. Elle le dit, donc je suppose que ça doit être vrai. Pourtant je vous assure, j'essaie vraiment de faire le point, de me souvenir, mais je ne peux pas retrouver, je n'y arrive pas. Pourtant j'y pense tous les jours. J'essaie que les propos des gens correspondent à mes souvenirs mais je ne me souviens pas, comme Sophie qui dit que j'ai commencé à la caresser beaucoup plus jeune, mais je ne me vois pas. » André et ses victimes ne partagent ni la même chronologie des viols, ni les mêmes temporalités. Les victimes font beaucoup d'efforts pour se souvenir et que le passé puisse enfin passer et ne pas rester bloqué, l'incesteur préférerait laisser

le passé où il est. Si André ne se souvient pas, c'est peut-être aussi tout bonnement le signe que le *pouët' pouët'* et les seins qui ressemblent à des oranges ne représentaient pas grand-chose pour lui. La fellation dans la salle de bains ? Rien du tout non plus, peau de balle. C'est peut-être vrai. On est marqué par quelque chose de marquant pour nous, et pas par quelque chose d'insignifiant. La jeune fille se souvient qu'André lui a touché les seins et lui a imposé une fellation parce qu'elle a vécu les deux épisodes comme une agression, qu'ensuite elle a eu peur qu'il y ait d'autres épisodes et qu'elle est donc restée sur ses gardes, ce qui a marqué son souvenir. La jeune fille, et toutes les victimes d'inceste, perçoivent très légitimement la connotation sexuelle donc déplacée d'une série de gestes, anodins pour l'incesteur, et anodins pour la plupart des gens quand ces gestes sont sortis de leur contexte et qu'on n'a pas, en référence, la mémoire du sexe de son oncle dans la bouche quand on était aux toilettes. La mémoire capitalise plus ou moins les souvenirs. La capitalisation du souvenir du sexe d'un oncle dans la bouche produit une angoisse d'anticipation présente en permanence. Car on ne peut jamais être sûr qu'il n'y aura jamais une nouvelle occasion où on se retrouvera avec le sexe de son oncle dans la bouche.

L'argent

YH : Je ne pense pas que je lui ai dit de se taire, je pense que je lui faisais beaucoup plus de cadeaux qu'à son frère. De toute façon, c'est plus ou moins licite entre les deux personnes, mais faut pas le dire quand même.

Le silence s'achète ? Ou alors c'est parce qu'elle reçoit un cadeau que la victime d'YH s'est tue ? Comment comprendre les paroles de ce père ? Le cadeau, l'argent de poche, les biens matériels, seraient une rétribution du rapport sexuel qui transformeraient l'inceste en un petit commerce informel ?

DD : Pourquoi elles ont dit que vous les aviez violées jusqu'à 16 ans ?

YT : Je ne sais pas. Moi dans ma tête, je me suis dit « elles veulent avoir plus d'argent », quelque chose comme ça, mais je ne sais pas.

La stratégie qui consiste à retourner la situation, à faire porter à l'enfant la responsabilité du rapport sexuel imposé, et à transformer le tout en un petit commerce paisible, est quasiment systématique. Les incesteurs font des incestés des putes. On peut toujours essayer de le

dire autrement, c'est quand même là qu'on se retrouve. Une fois rétribuée, la fillette n'est plus une petite fille forcée mais une pute à qui on a acheté un service. D'ailleurs, au sens figuré ou littéralement, la thématique de la pute revient dans les entretiens de façon récurrente :

DD : Et le neveu ?

André : Le neveu, ça c'est bizarre, parce que alors vraiment, je ne m'intéressais pas aux garçons, ça n'a jamais été mon... jamais ! [...] Alors, bon, le neveu, le hasard a fait que... il faut dire que c'est un garçon très efféminé, il vit avec un garçon, il a une vie d'homosexuel. Bon, à l'époque, ça se faisait pas trop, maintenant ça se vit à ciel ouvert, tout le monde le sait. Et à l'époque déjà, justement, moi je l'ai su quand on a commencé un petit peu à se renseigner, il faisait partie à Quimper d'un réseau de pédophiles. Ça je le savais pas. Et ce qui m'a mis la puce à l'oreille, c'est qu'un beau jour, après qu'on a eu les premiers rapports dont je vais vous parler tout de suite, il a eu l'occasion de me dire : « Laisse-moi, d'ailleurs je suis trop cher pour toi. » ou « Je ne suis pas dans tes moyens. » Je ne me rappelle pas la phrase exacte. Je ne sais plus les termes.

DD : Quel âge avait-il ?

André : Il avait 15 ans à ce moment-là, entre 14 et 15 ou 16. Je sais qu'il a fait 15 ans au Portugal, donc c'était avant le Portugal, donc c'était avant ses 15 ans. Et alors bon, il était très efféminé, effectivement, et très beau. C'étais un très beau gars, il est toujours très beau, d'ailleurs. Bon, il a du mal, il a toujours besoin d'argent, et il n'arrive pas à avoir des relations, d'ailleurs, même avec des garçons, ça ne dure pas longtemps. Et pourtant il est adulte maintenant, il a 34, 35 ans. Donc ça s'est présenté une fois, le hasard a fait qu'il s'est présenté nu dans la salle de bains quand je suis entré dans la salle de bains, il était en érection, on était en vacances chez mes beaux-parents, et je l'ai pris et lui ai fait une fellation. Et après, il est même revenu dans ma chambre pour que je continue, on s'est retrouvé une fois, ça a duré le lendemain et puis c'était terminé. J'ai voulu recommencer deux ou trois mois après, avant le Portugal, il n'a pas voulu je n'ai pas insisté, soit disant que je me suis mis en colère, et c'est là qu'il m'a fait toute cette histoire-là mais je me souviens pas. [...]

Je suis restée longtemps fascinée par le fait que l'implication éventuelle du neveu dans un réseau de pédophile fasse de lui, non pas un pauvre garçon à qui il faudrait venir en aide pour le sortir de là mais un pute consommable. L'hyper sexualité, même si elle est imposée, pèse sur la moralité des victimes et les entache. Rien de nouveau ou de spécifique à cette attitude qui est au contraire largement répandue et qui concourt, comme tous les autres éléments, à la reconduction de l'inceste et des crimes sexuels. Dans les pays administrés par la loi cora-

nique, la victime d'un viol devient impure, et la vierge dont l'hymen est rompue par un viol n'est plus bonne à marier. Dans l'association d'aide aux victimes d'inceste où j'ai travaillé, cette question de la virginité rendait malade plus d'une jeune fille musulmane. Dans un tout autre temps, au début du xx^e siècle, et un tout autre lieu (où j'ai fait ma thèse), en Nouvelle-Calédonie, les archives des pères maristes rendaient compte de situations pareillement désespérantes. Les pères missionnaires s'inquiétaient que les fillettes de l'orphelinat violées par des bagnards ou des colons à « un âge tendre » (je cite) salissent par leur présence les autres petites filles de l'établissement. Le soupçon d'immoralité pèse à jamais sur les victimes de viols, mêmes lorsqu'elles sont petites filles. Pratiksha Baxi (2005) décrit exactement la même situation dans l'Inde d'aujourd'hui et montre comment, de ce fait, aucune victime de viol ne peut obtenir gain de cause quand elle pose une plainte au tribunal. Dès lors que l'incesteur paye son plaisir sexuel : primo, il n'est plus un violeur, et deusio, l'incesté n'est plus violé.

Les travaux de Paola Tabet⁸¹ permettent d'établir qu'il faut voir, dans l'échange économique-sexuel, autre chose qu'une rétribution du service sexuel. Ses travaux portent sur les relations sexuelles entre hommes et femmes dans le cadre des rapports sociaux de sexe, et montrent comment la division sexuelle du travail et l'accès différencié des hommes et des femmes aux ressources concourent à l'utilisation par les femmes de la sexualité comme monnaie d'échange – la seule dont elles puissent effectivement disposer. Selon elle, en mettant ensemble, dans un couple ou dans l'ensemble de la société, division sexuelle du travail, échanges économique-sexuels, sexualité et reproduction, on a le lien puissant qui constitue la structure de base de la domination des hommes sur les femmes. Dans certaines sociétés, même si l'épouse est très jeune, qu'elle ne choisit pas son mari, et qu'elle résiste au sort qu'on lui impose, l'épouse est contrainte par la violence à accepter la sexualité et à s'y adapter. En l'occurrence, dans les situations d'inceste, les partenaires de l'échange sexuel avec les hommes, les fillettes et les petits garçons, ne disposent pas non plus de leur sexualité et, comme les femmes qui n'ont pas le choix, ils s'y adaptent. Dans un entretien qu'elle donne à Mathieu Trachman⁸², Paola Tabet reprend l'idée selon laquelle la prostitution est une catégorie normative dont la fonction est d'énoncer les règles d'un usage légi-

81. Voir Félicie Drouilleau discutant Paola Tabet, 2005.

82. Mathieu Trachman, dans un entretien avec Paola Tabet, 2009.

time et illégitime du corps des femmes dans différentes sociétés. Il y a des définitions locales de ce qu'est, ou n'est pas, une pute, mais pas toujours, voire, jamais, de spécification de celles et ceux que les hommes peuvent traiter comme tel. Dans l'échange économique-sexuel, qui s'étale, sur un continuum de légitimité de la relation, du mariage à la prostitution, les termes de l'échange font l'objet d'un contrat entre les partenaires. La sexualité quotidienne imposée aux enfants de la famille a ceci de spécifique que le contrat, ses termes et sa temporalité, relèvent uniquement de la décision de l'incesteur et qu'il est à son entière discrétion. Sauf dans le cas où l'incesteur produit de la pédopornographie à vendre via les réseaux de diffusion en vigueur au moment de l'inceste, et du coup il y a d'autres partenaires au contrat, mais évidemment pas l'enfant incesté. Sauf, aussi, j'allais oublier, quand l'incesteur offre en partage l'enfant à quelques amis, et dans ce cas, les amis sont forcément partie prenante dans le contrat. Personnellement je n'en suis toujours pas revenue qu'on m'ait emmenée loin du salon où se trouvaient les invités, c'était une fête dans un très grand appartement de ma famille près des Champs-Élysées, j'avais trois ans, et quand on est revenu parmi les autres invités, rien n'avait changé, à part moi qui continue de me demander, toutes ces années après, de quoi procède cette discrétion ravageuse. De ce que Colette Guillaumin appelle le sexage, probablement, qu'elle voit comme l'appropriation matérielle des femmes, de la personne même, et qui convient aussi pour l'appropriation désubjectivante des enfants de la famille. L'évolution récente des sociétés occidentales, qui conçoit la sexualité entre époux ou entre amoureux comme un échange mutuellement consenti, fait passer cette notion de sexage pour un archaïsme. L'étude de l'inceste relativise en retour cette sexualité spécifique des amants-époux occidentaux d'aujourd'hui. Dans les films, les romans, et les différents autres supports de productions culturelles, les représentations de la sexualité quotidienne promeuvent la représentation d'une sexualité qui unit les partenaires comme les co-auteurs du rapport sexuel⁸³. Dans les relations sexuelles incestueuses, il ne s'agit pas du tout du même genre de sexualité. La situation et les gestes sexuels se rapportent à ceux qui adviennent entre un client et une prostituée lors d'un rapport tarifé.

83. « La sexualité devient le conduit majeur de la réalisation de soi, et cette forme de réalisation prend à son tour un caractère d'obligation sociale », explique Yvonne Guichard-Claudic dans le compte rendu qu'elle fait du numéro des *Nouvelles questions féministes* consacrée au plaisir sexuel féminin (Armelle Andro, Laurence Bachmann, Nathalie Bajos, Christelle Hamel « La sexualité des femmes : le plaisir contraint », *Nouvelles Questions Féministes*, vol. 29, n° 3, 2010, 128 p., Antipodes).

Dans l'inceste, les gestes sont purement sexuels : il n'y a pas d'embrassades, pas d'accolades, pas de caresses mutuelles, pas de baisers. Il y a uniquement ce que l'incesteur estime qu'il peut prendre lui-même. C'est rapide, ça se termine (majoritairement) quand l'incesteur a éjaculé, puisque c'est l'objectif de l'affaire ; ensuite tout le monde se rhabille et hop ! On rentre chez soi, sauf qu'on est déjà chez soi. L'étude de la pratique de l'inceste conduirait donc à envisager le sexage comme l'une des étapes clés pour comprendre les rapports de genre, mais il faut prendre acte que l'appropriation du corps, et de l'esprit, et de la parole, par quelques hommes, démarre bien avant le mariage et s'étend aussi à ceux, enfants, femmes, autres hommes, que l'homme ne baise pas, je pense notamment aux proches de l'incesté.

Le flegme de l'incesteur et sa généreuse compréhension du trouble causé à l'incesté ont sérieusement battu de l'aile quand j'ai abordé lors des entretiens la question du montant de l'indemnisation réclamée lors du procès par la partie civile. GM, qui, jusqu'à ce moment de l'entretien se repentait d'avoir fait du mal à son fils, sa chair, sa bataille, se demandait alors si son fils ne s'était pas laissé convaincre par son meilleur copain qu'il y aurait du pognon à tirer d'accuser son père. BID., le vieux pépère très gentil, comme disaient les surveillants, pense que la dénonciation pour viol dont il est victime est un coup monté pour ne pas avoir à lui rembourser l'argent que la famille lui doit. BF, qui déplore l'horrible cupidité des parties civiles, et tous, de noter le cinéma (le mot est venu à la bouche de 8 des 25 incesteurs) des incestés au moment de leur témoignage public au procès. Et de me faire remarquer le décalage entre les attentes sexuelles (« le petit était demandeur ! ») ou encore les réactions (« Vanessa était inondée ») des incestés aux gestes sexuels et leur éclat de douleur au procès. Majoritairement, l'incesteur trouve que l'inceste lui coûte cher. En tous cas plus cher que la juste rétribution que l'incesteur a lui-même fixée au moment des gestes sexuels : argent de poche, cadeaux, considération.

André : Oh oui ! Je lui ai écrit, je lui ai dit. Même avant le procès, je lui ai écrit parce que j'avais lu des bouquins, j'avais lu *La violence impensable*⁸⁴, et je lui ai écrit en reconnaissant les faits et en m'excusant. Ce livre, c'est drôle parce que ce sont eux qui se sont occupés de ma fille. Moi, je voulais suivre une psy là-bas aussi et elle m'a dit que ce n'était pas possible parce que c'est là que

84. *La violence impensable, inceste et maltraitance*, Frédérique Gruyer, Martine Nisse, Pierre Sabourin, éditions Nathan, 1990, puis rééditions.

ma fille était suivie. Mais, ils se faisaient payer des honoraires doubles, moi, je n'ai pas voulu cautionner cette entourloupe parce qu'ils faisaient deux feuilles alors que je n'y allais qu'une seule fois, parce que venant de Rennes à Paris, ça faisait loin. Mais pour Vanessa, c'était quand même 500 francs la séance ; j'ai remboursé tous ses frais. Elle n'a pas demandé de dommages et intérêts mais seulement le remboursement des frais.

Ou encore, dans un autre registre,

YH : [...] C'était un procès à huis clos, d'ailleurs. Donc dans ces témoins-là il y avait sa mère, ma sœur puisqu'il a fallu qu'elle s'y mette jusqu'au bout dedans, donc c'est quelqu'un que j'estime abjecte, une personne vraiment dénuée de tout sens moral. Elle a été demander à être payée, par moi, donc, du manque de revenus par rapport à son travail. C'est la seule. Elle a été déboutée compte tenu qu'elle est infirmière d'État, fonctionnaire, donc elle est payée. Mais c'est la seule qui l'a demandé, quoi.

Ou enfin :

DD : Elle en a parlé à sa maman ?

MB : Oui. Et j'ai versé 45 000 euros, ça fait du bruit, ça fait mal. Mais c'est réglé, je ne dois rien à personne. Je les ai dans la gorge.

DD : Vous trouvez que c'est excessif ?

MB : Ah bon Dieu oui ! Bougrement oui ! Je crois quand même. C'est une honte ! J'aurais pas eu de sous, comment ils auraient fait ? Il y en a beaucoup qui n'ont pas de sous, comment ils font ? Comment ils font, si ils n'ont pas de salaire ?!

La majorité des motifs de demande d'indemnisation au titre d'être victime sont légitimes et ne sont pas mis en question. Retard de train, accident de voiture pour cause de modèle ou de pièce défectueux, amiante, vol à main armée, coups entraînant une interruption temporaire de travail, intoxication alimentaire due à une bactérie dans un fromage ou une soupe... la légitimité de demande d'indemnisation n'est pas mise en cause. Les violences domestiques, en tête desquelles les abus sexuels incestueux sont soumis à un régime à part. Il est de mauvais aloi de réclamer de l'argent en réparation du préjudice subi par des années d'agression sexuelle. Au-delà de la demande de remboursement des frais de justice, et en cas de demande d'indemnisation, le sens moral de l'incesté est immédiatement mis en cause par l'incesteur.

teur, par la famille, et, contre toute attente, par l'incesté lui-même, qui n'accueille pas toujours facilement la suggestion de son avocat. La demande d'indemnisation est considérée comme une action vénale et ramène de ce fait immédiatement et immanquablement l'incesté à sa position de pute. C'est d'ailleurs ce que montre Viviana Zelizer à propos de l'impossible rétribution des services domestiques rendus par l'épouse à son mari et au foyer. Tout accord contractuel sur les rapports sexuels précipiterait la femme du côté de la prostitution. Viviana Zelizer⁸⁵, dans son travail sur les transactions économiques dans les relations intimes aux États-Unis, a montré comment la société américaine a rendu totalement incompatible la pensée d'une articulation entre transactions économiques et relations familiales. Ceci dit, quelque soit le support de cristallisation du sujet (procès d'inceste, héritage, donations...), il faut souligner que la question de l'argent en famille est littéralement un vecteur qui permet aux membres de la famille d'opérer en une discussion un déplacement dans des espaces multidimensionnels d'affects et de temporalités mêlées. La parfaite transition pour aborder la temporalité multimodale de l'inceste...

85. La bibliographie de Viviana Zelizer est très importante et on renverra à la belle présentation qu'en donne Jeanne Lazarus : « *La famille n'a pas de prix. Une introduction aux travaux de Viviana Zelizer* », <laviedesidees.fr>, le 10 avril 2009.

L'histoire des abus sexuels dans la famille

L'incesteur incesté

À propos de l'inceste, les statistiques de santé publique permettent d'établir deux points : les incestés ne deviennent pas fatalement des incesteurs et les incesteurs n'ont pas forcément eux-mêmes été incestés. Sept incesteurs sur les vingt-deux de mon échantillon d'enquête ont eux-mêmes vécu des abus sexuels dans l'enfance, ce qui est la proportion exacte indiquée dans les enquêtes quantitatives sur le sujet (voir les références dans la partie « La prévalence des situations d'inceste et d'abus sexuel précoce »). Les détenus incesteurs qui ont eux-mêmes vécu une sexualité précoce, plus ou moins imposée, selon les cas, s'élèvent majoritairement contre le discours de la reconduction des abus.

DD : Vous pensez qu'il y a un lien de cause à effet entre ce que vous avez vécu et ce que vous avez fait vivre aux filles ?

YT : Non, je ne crois pas. La question m'a été posée déjà, mais je ne crois pas. Je pense que s'il y a un effet, c'est qu'on est malade et qu'on le fait pendant des années sans s'arrêter. Si on le fait un peu et qu'on est capable de s'arrêter soi-même, c'est qu'on n'est pas malade, c'est qu'il n'y a pas d'effets.

La théorie très déterministe du violeur violé ne rencontre pas un grand succès auprès des détenus incesteurs. Admettre qu'il y a un lien, quel qu'il soit, entre le fait d'avoir été sexuellement abusé et d'incester soi-même ses enfants quand on devient parent, prive ce père incesteur de son libre-arbitre. Cela revient à considérer une méta

structure qui ordonnancerait les choix de l'homme à son insu, ferait de lui une marionnette. Cette difficulté à reconnaître un lien causal entre le fait d'être violé et de violer à son tour – somme toute compréhensible, si on voit comme une privation de nos propres motivations ce que nous prenons à nos parents sans nous en rendre compte – tient aussi à la crainte d'être étiqueté malade mental. La maladie mentale, dans tous les entretiens que j'ai menés au cours de cette enquête en prison, est considérée comme pire que l'inceste, le viol, et tout autre acte de violence commis contre une personne vulnérable. L'acte de violence, même moche et peu valorisé, est commis par un homme en pleine possession de ses moyens, et vaut mieux que le stigmate de la folie dont la représentation entame l'unité de l'homme.

Comme l'explique André, ce sont donc surtout les psychologues et les psychiatres qui cherchent (et trouvent) un lien entre le fait d'avoir été violé et celui de violer : « J'ai eu des agressions dans ma jeunesse, on en parlera peut-être, mais moi j'ai jamais fait le lien entre les deux, bien que les psy en fassent beaucoup, mais je ne pense pas avoir été traumatisé par ça à l'époque. »

Peu importe que l'on soit d'accord ou non avec les psy sur cette question, il me revient d'écouter les incesteurs et de prendre acte de ce qu'ils me disent. En l'occurrence, je prends acte que les incesteurs violés expliquent, unanimement, que les abus sexuels qu'ils ont vécus enfants ne les ont pas traumatisés. Contrairement, on doit le souligner, aux incestés qui les ont dénoncés et les ont conduits en prison où je les rencontre. Clamer l'indolence [...] de l'inceste serait alors une manière de dire au monde qui les juge et à leur victime qui les dénonce : « Tu vois bien que ça fait pas mal ? » Et de fil en aiguille, de contester la légitimité de leur sanction ? Il ne fait pas vraiment de doute, toutefois, que la plainte déposée par les incestés interroge en retour sur ce qu'ont vécu les incesteurs par un exercice de réflexivité.

Ce regard de l'autre incesté (par soi) comme miroir de soi incesté est évoqué par Noam, jeune oncle incesteur :

Noam : Par exemple, pour le viol, moi, ça m'est arrivé quand j'étais en famille d'accueil, ça, je l'ai dit. Voilà, on va dire, ça retourne à la case départ, la personne en face ne dit rien, c'est jamais arrivé. Dans la famille d'accueil, c'est la fille.

DD : C'est elle qui vous a violé ?

Noam : Disons, qui a abusé de moi.

DD : Violé, c'est ce que vous avez envie de dire ?

Noam : Je serais incapable de dire ça.

DD : Parce que c'est une fille ?

Noam : Voilà. Et déjà parce qu'à mon âge, j'ai pas trop compris.

DD : Quel âge vous aviez ?

Noam : Vers mes 7 ans 8 ans, à peu près. J'ai jamais rien dit. j'étais petit, donc je pensais peut-être à autre chose... à mon âge, j'avais pas conscience de ça.

DD : Quel âge elle avait, cette fille ?

Noam : Elle était plus grande que moi. Je sais pas dire l'âge, mais elle était très grande, beaucoup plus grande que nous. Dans la famille d'accueil, ils avaient deux filles et un fils, et en plus, nous, trois enfants accueillis.

DD : Et cette fille de la maison, elle en a abusé d'autres, des enfants ?

Noam : Moi je dirais oui. Quand je dirais que c'est arrivé, c'est pas parce que je le crois, c'est parce que j'étais là.

DD : Les autres, c'était des enfants ?

Noam : Il y avait le garçon de la famille d'accueil, et puis la sœur. Par rapport à nous, quoi...

DD : Vous voulez dire que les trois vous abusaient ?

Noam : Voilà. Il y avait moi, comme hôte dans la famille d'accueil, et le garçon qui y était aussi, et on avait à peu près le même âge.

DD : Tous les deux, vous étiez abusés par les trois enfants ?

Noam : Non, par les deux filles, pas par le fils. Parce que on était tous au même étage, les parents de la famille d'accueil n'étaient pas au même étage. Et le fils n'était pas au même étage. Et les trois quarts du temps, on était en haut. Vu l'éducation qu'on avait, fallait pas bouger trop. J'en ai parlé au juge d'instruction, je lui ai écrit et expliqué dans les moindres détails, parce qu'il y a des choses qui m'ont marqué. Elles ont été auditionnées, il ne s'est rien passé. Moi je sais que ce que j'ai vécu, je l'ai vécu.

Noam raisonne par comparaisons de ce qu'il a subi et de ce qu'il a fait subir, tire les conséquences logiques de l'incohérence des réponses judiciaires entre l'impunité des filles incestueuses de sa famille d'accueil et la peine de prison dont il écope pour l'inceste de sa nièce. Tous les détenus le font, et dénoncent l'incohérence en termes d'injustice à leur encontre. On reviendra sur la question de l'impunité, mais dans le cas de Noam, la conscience de l'incohérence des logiques judiciaires produit un effet inattendu. Noam est une personne extrêmement légaliste et ne remet pas un instant en cause les décisions judiciaires. Si la justice prend deux décisions différentes pour deux infractions qui lui paraissent semblables (l'abus sexuel sur lui, l'abus sexuel conduit par lui sur sa nièce), ce n'est pas que la justice se trompe mais

que le monde est semé de pièges : parfois, vous allez en prison, parfois, pour les mêmes actes, vous n'y allez pas. Dans un tel monde d'incertitude, Noam refuse d'envisager sa sortie de prison, et refuse la libération conditionnelle au deux tiers de la peine. Le trouble de Noam est décliné à différents moments de l'entretien, chaque fois mis en résonance avec l'interdit de l'inceste et la transgression de l'interdit. L'agencement de la loi et de la pratique est intériorisé par ce jeune oncle incesteur dans toute son ambiguïté.

Recenser les incestes dans la famille

Si rien n'est systématique dans les situations d'inceste, en revanche, l'enquête que j'ai menée donne à voir une donnée récurrente, incontournable et troublante : l'inceste arrive dans un contexte où il est déjà là. ThC, l'oncle pédophile agresseur compulsif de petits garçons, déjà évoqué en amont, en donne une idée en faisant le récit du déroulement de son histoire incestueuse avec son neveu : « Le fait que un jeu sexuel que j'ai pu avoir avec lui dans sa jeunesse, ça l'a tenté d'avoir des expériences sexuelles avec sa sœur donc il a eu des expériences sexuelles avec sa sœur pendant plusieurs années. » Et plus loin dans l'entretien : « Alors que mes parents étaient au courant d'histoires qui s'étaient déjà passées, qui s'étaient répétées, avec des enfants d'amis de mes parents, parce que j'étais aussi animateur, j'ai travaillé en tant qu'animateur dans une garderie. Et il s'est passé aussi des problèmes, le responsable de la garderie m'avait dit qu'il fallait vraiment que je me fasse soigner, que j'aille voir un psychiatre, et mes parents m'avaient dit : « Ben non, non, la seule chose qu'il faut faire, c'est de ne pas aller voir ces gens-là et d'arrêter de faire mes conneries. » Mais la première chose que j'ai voulu faire en sortant de l'hôpital psychiatrique, c'était de refaire l'amour avec mon neveu. Mais là, c'était direct, c'était vraiment quelque chose avec pénétration, avec jeu qui a duré un petit moment. Et lui, il était déjà avec sa petite sœur à ce moment-là. » Ou encore Noam : « Ma sœur de Nantes, Marianne, aurait été abusée par le frère qui était à côté de chez moi. » Les exemples sont nombreux d'incestes répétés dans la famille. Les abus sexuels commis sur un enfant de la famille, l'exercice érotisé de la domination et de l'écrasement, le silence partagé sur les abus sexuels, le mensonge consubstantiel aux relations intrafamiliales, bref, l'inceste, constitutif de la famille, se reconduit dans la famille. L'incesteur que j'ai rencontré en prison n'est donc quasiment jamais l'unique incesteur de sa famille. Et du coup,

réglons tout de suite l'illusion qu'une condamnation à une peine de prison pour un incesteur permettrait la fin de l'inceste au sein d'une famille. Certes, l'incesteur que j'ai rencontré, et la plupart de ceux qui purgent une peine de prison pour infraction sexuelle sur mineur, ne commettront plus d'abus sexuels dans leur famille. La prison dissuade. Mais la famille ne se réduit pas à eux et si l'expérience de la sanction a probablement un effet didactique ou psychologique sur les membres de la famille très proche, elle n'en a pas sur les neveux, les cousins, les oncles et les tantes qu'on voit peu ou qu'on ne voit plus. Elle n'en a pas non plus sur les enfants d'un premier mariage que l'incesteur ne voit plus et qui n'ont pas été mêlés au procès, de près ou même de loin. Il arrive qu'ils ne soient même pas informés qu'une procédure soit en cours, et qu'ils ne sachent rien du procès et de la condamnation. Il n'y a pas plus aveugle que celui qui ne veut pas voir. Et même pour ceux qui sont au courant, il y a toujours moyen de tenir le sujet à distance si lointaine qu'il disparaît de l'espace de discussion :

DD : Et à qui d'autre vous en avez parlé ?

DM : Ben j'ai une belle-sœur qui vient me voir, une sœur de ma femme, je sais que ma femme lui a parlé, mais nous on n'en a jamais parlé. Avec moi, on n'en a jamais parlé.

DD : Ça fait pas bizarre de ne jamais en parler ?

DM : Non, c'est quand même un truc personnel.

DD : Personnel mais vous êtes en prison. C'était rendu public.

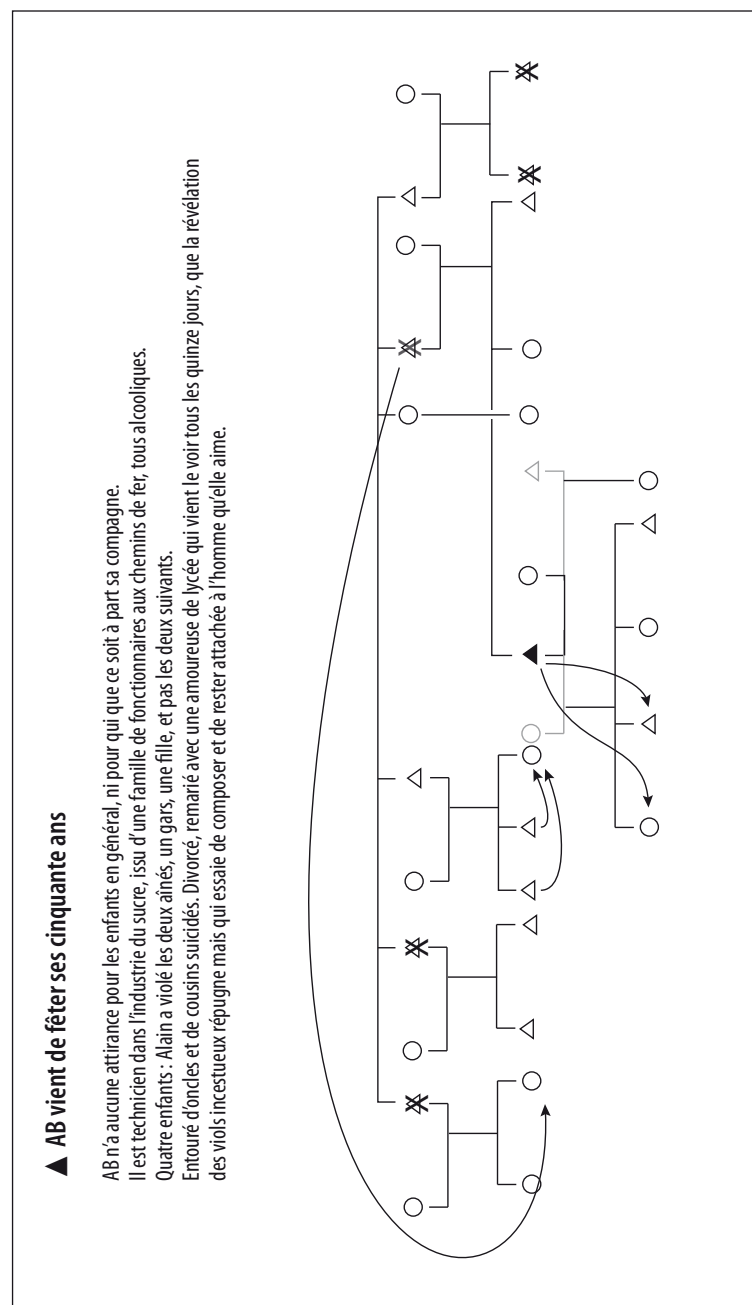
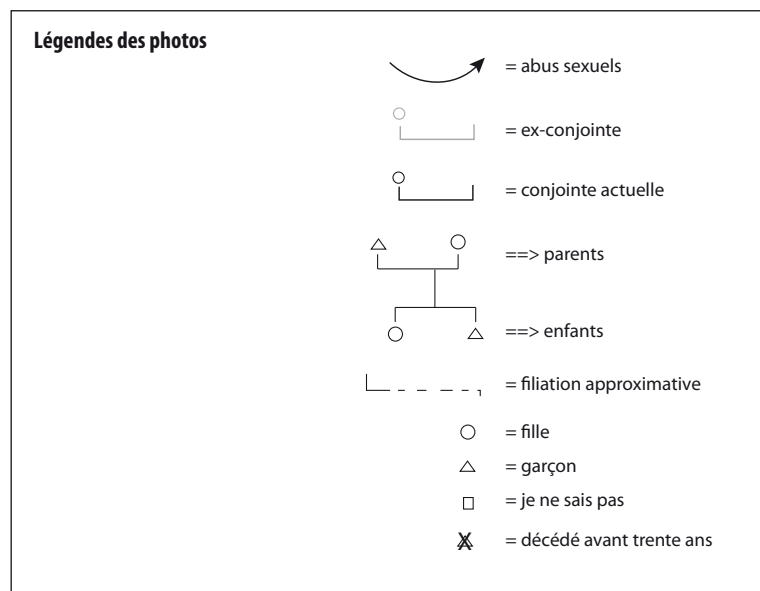
DM : Bon, oui. Mais ça a été jugé en huis clos, il y a donc la famille des victimes qui sont au courant, mais ils étaient très peu nombreux, puis ma famille, puis c'est tout.

DD : Oui, mais vous êtes en prison, c'est pas anodin, c'est pour ça que je demande si ça fait pas bizarre de ne jamais évoquer pourquoi vous y êtes.

DM : Ben vous savez, quand elle vient, il n'y a qu'une heure de parler donc on parle d'autre chose que de ça. La plupart du temps, elle me parle de son fiancé, de son boulot, de son père qui doit venir me voir aussi un de ces jours mais je ne sais pas quand. Il faut qu'il obtienne le permis de visite.

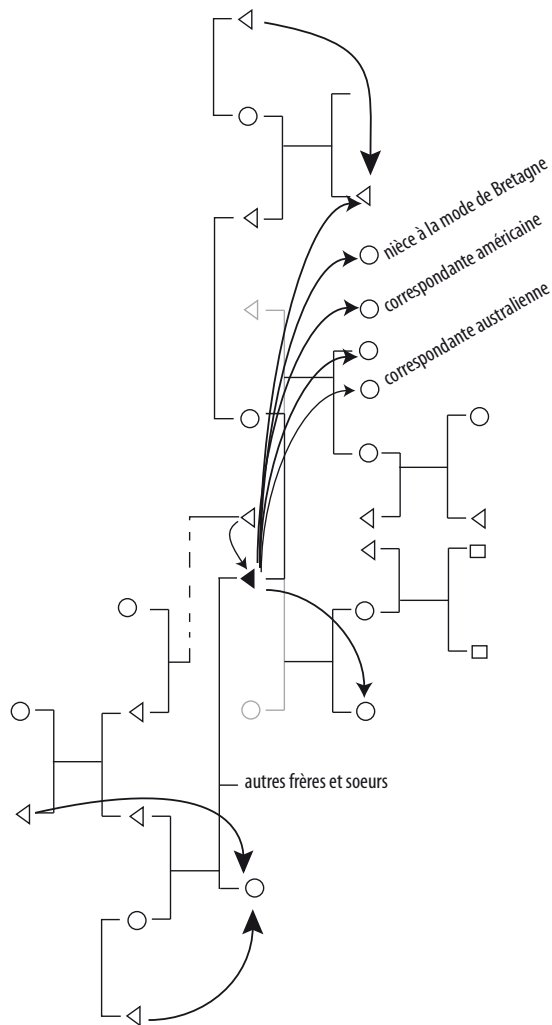
Une présentation schématisée des configurations d'abus sexuels, établie à partir des récits des détenus, permet de montrer la variabilité et la récurrence des abus sexuels dans la famille. Il faut lire les schémas figurés sur les pages qui suivent comme un carnet de photos de familles... Certains membres de la famille n'y figurent pas, d'autres sont présents, et ne figurent donc sur la photo que ceux qui étaient nés au moment où elle a été prise. Certaines photos sont anciennes,

comme celle de la famille de Georges Poirier, en noir et blanc (je blague, il n'y a pas de couleur sur les autres non plus). La famille s'agrandit et se modifie, la photo n'en saisit qu'un instantané. Les schémas témoignent d'une variété infinie des configurations d'incestes. Même si les détenus incestueux ne connaissent qu'une partie de l'histoire de leur famille, même s'ils ignorent peut-être, ou sûrement, certains autres viols d'enfants autour d'eux, ceux que j'ai interrogés sur l'histoire de leur famille, et sur leur famille en général, étaient au courant d'autres histoires d'abus sexuels antérieurs. Sur les schémas, *take a look at the flèches !* (une flèche correspond à une relation d'abus sexuel). C'est le premier enseignement de la lecture de ces schémas. Sur une vingtaine de photos de familles, il n'y a qu'un seul schéma sur lequel ne figure qu'une seule relation incestueuse. Incroyable ! Soit dit pour enfoncer le clou, le schéma qui fait exception transcrit un entretien très court que j'ai fait avec un homme que j'ai rencontré rapidement. En réalité, je n'ai rien su de son histoire familiale, ne lui ai posé aucune question ; c'était un matin où je ne supportais pas d'être en prison. Ceci pour dire qu'il est plus que probable qu'une meilleure connaissance de l'histoire de la famille amènerait la connaissance d'autres incestes. En fait il ne peut pas en être autrement. Il faut donc considérer qu'il y a plutôt davantage d'incestes que ceux qui figurent sur les photos qui suivent.



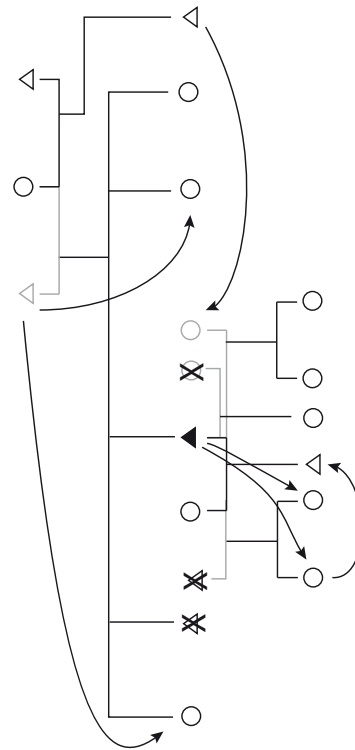
▲ **André, soixante-dix ans**

André est un ingénieur à la retraite, qui a effectué une partie de sa carrière en Afrique et qui, de retour en métropole, a monté une entreprise de haute technologie, florissante. Il a eu de nombreuses maîtresses, deux épouses, deux filles de son premier mariage, et il a élevé la fille cadette de sa seconde épouse. André a incesté beaucoup de monde, a eu de nombreuses maîtresses, bref, une vie sexuelle bien remplie.



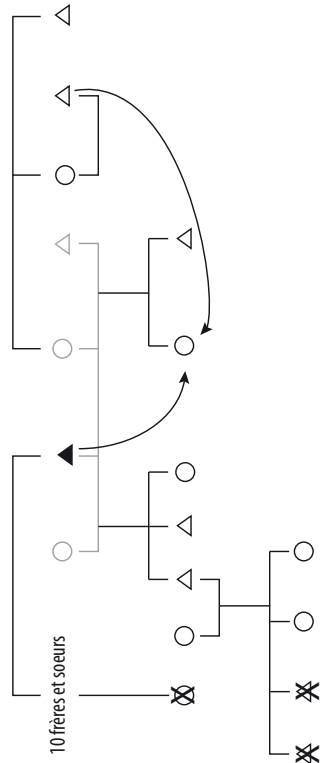
▲ **BF, bientôt cinquante ans**

BF, est gérant de stock dans une grande surface de bricolage. Il est considéré comme travailleur handicapé parce qu'il porte les séquelles des violences répétées infligées par son père. Quand sa sœur avait cinq ou six ans, il se souvient avoir vu son père la violer, et l'avoir vu faire régulièrement pendant longtemps. BF trouve que c'est une bonne chose qu'aujourd'hui on puisse parler d'inceste et des viols, il est content d'être en prison, où il a passé des diplômes, montré sa valeur, et où il a découvert les bénéfices de la thérapie.



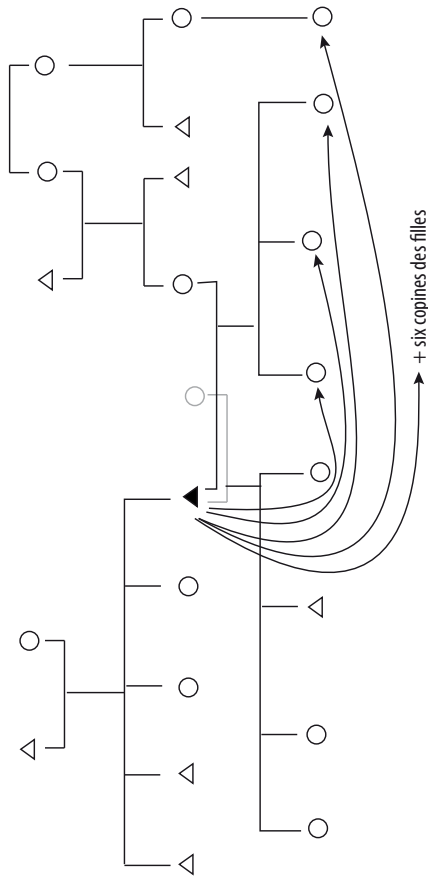
▲ Bernard ID, né en 1932

Bernard ID est un « vieux pépère » victime d'un coup monté par la famille de la femme qu'il fréquente. Ils en veulent à son argent — Bernard ID dispose d'une coquette somme économisée au fil des années — et ils ont orchestré toute une machination pour ne pas avoir à honorer leurs dettes ni à rembourser les multiples et successifs prêts auxquels il avait consenti. La famille l'a accusé du viol de la fille de cette dame, alors qu'en réalité elle était violée au moins par son oncle, et peut-être même en plus par d'autres.



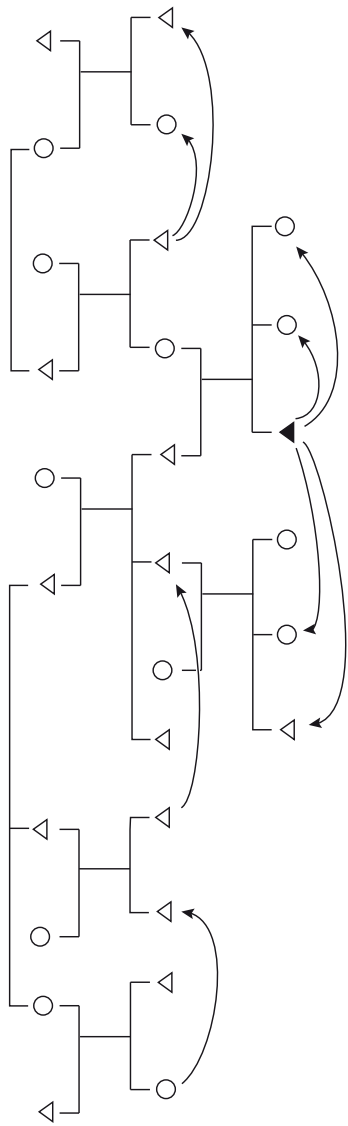
▲ DM, soixante-cinq ans qui ne les fait pas

DM a été militaire dans la Marine nationale, puis gendarme, et convoyeur de fonds à la fin de sa carrière. Premier mariage, quatre enfants, divorce et les enfants qui prennent le parti de leur mère. Deuxième mariage, et DM, violeur sans violence, pour qui tout ça n'avait aucune importance, viole ses trois filles ainsi que six de leurs petites camarades, toutes entre l'âge de huit et quatorze ans. DM a lu 588 livres en trois ans et demi de détention, il fume, et il attend les visites de sa femme et la libération.



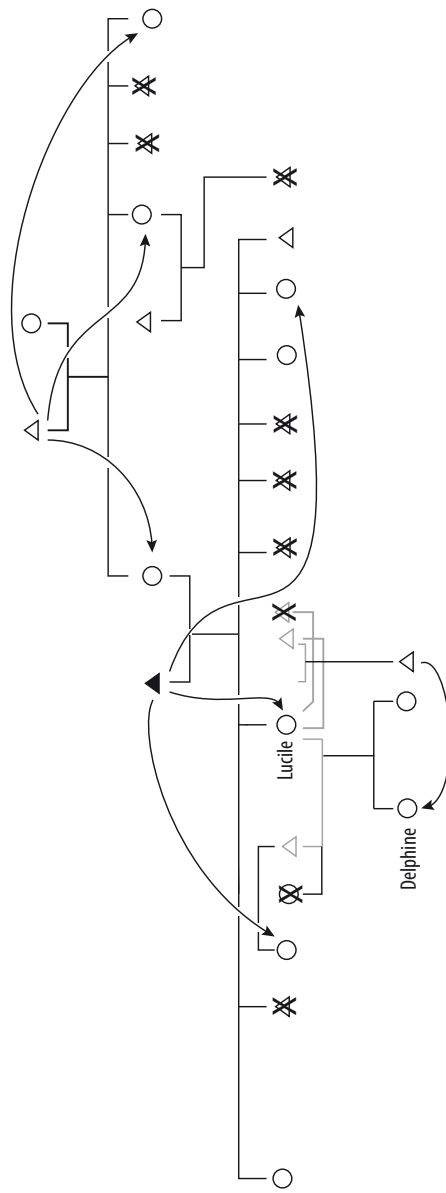
▲ Tanguy, petite trentaine

Tanguy est le fils d'un petit entrepreneur et d'une éducatrice de jeunes enfants. Il a fait de bonnes études et sa condamnation est tombée alors qu'il venait juste d'obtenir son master 2 en sciences de l'environnement. Tanguy est écolo, concerné par l'avenir de notre planète, le climat, les déchets, son propre avenir, sa copine, à qui il n'ose pas dire qu'il est condamné pour agression sexuelle sur ses petits cousins. Tanguy est énérvé par sa petite sœur qui, sûrement depuis qu'elle a elle-même des enfants, ne comprend pas qu'il a changé, qu'il n'est plus le même que lorsqu'ils étaient enfants. Entre lui, ses sœurs et ses cousins, c'est juste arrivé comme ça.



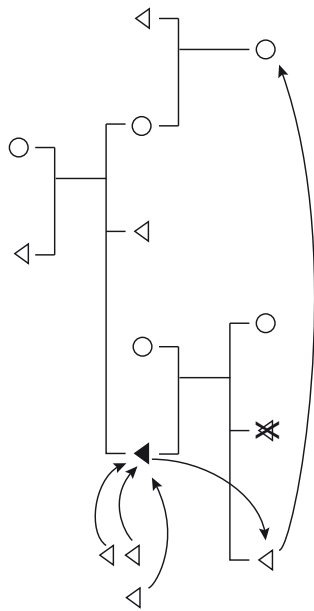
▲ Georges Poirier (famille de Vigan)

Cette photo est tirée de *Rien ne s'oppose à la nuit*, le livre que Delphine de Vigan écrit sur sa mère. Dans la famille Poirier, Georges est le grand-père, Lucile est la mère, Delphine est l'auteur. Dans ma famille, ma mère, ma sœur, et aussi possiblement mon beau-père et un de mes frères ont lu le livre. Des dizaines de milliers de lecteurs ont lu le livre. On s'est engueulé ultrafort avec ma mère juste après avoir partagé notre enthousiasme à propos du livre. Je venais juste de le terminer et j'étais totalement accablée par le gâchis des vies dans les familles où il y a de l'inceste. J'aimerais bien rencontrer Delphine de Vigan mais je ne sais pas trop comment faire. La photo est prise avant la naissance des enfants de Delphine.



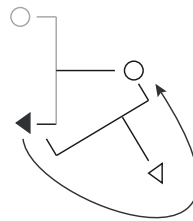
▲ GM a juste un peu plus de soixante ans

GM ne souhaitait pas faire l'entretien, ne souhaitait pas que je l'enregistre, puis il a changé d'avis. Il ne lit pas les journaux, ne sait pas quel jour on est, s'en fiche. GM n'est pas grincheux, il est malade de stress, fond en larme régulièrement. Avant qu'on se rencontre, il était adjoint de son épouse, gérante d'une grosse pharmacie de la petite ville où ils vivaient heureux, jusqu'à ce qu'un copain de son fils le dénonce.



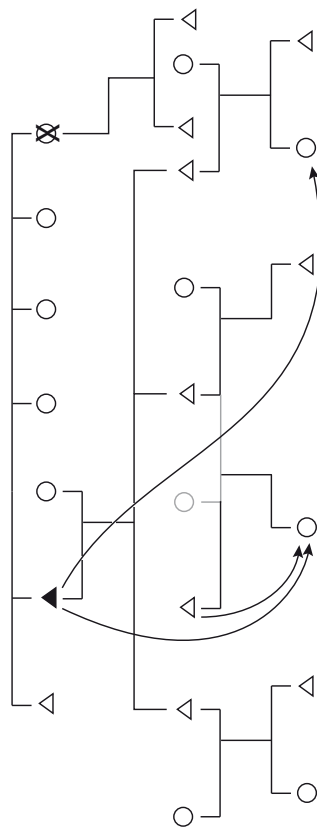
▲ JT, n'a pas d'âge

JT est venu de Tahiti accomplir sa peine en métropole; il est Tahitien. Il a été manoeuvre dans le BTP, puis vigile. Sa femme l'a laissé tomber à la naissance de leur fille, avec qui il a eu des rapports sexuels depuis qu'elle avait 9 ans. Elle est tombée enceinte de lui et elle a gardé l'enfant. Il voudrait se remarier avec une femme française, elles sont plus stables, c'est la raison pour laquelle il a demandé à faire sa peine en France. Il a connu une fille dans les Pyrénées pendant son service militaire, il voudrait bien la revoir.



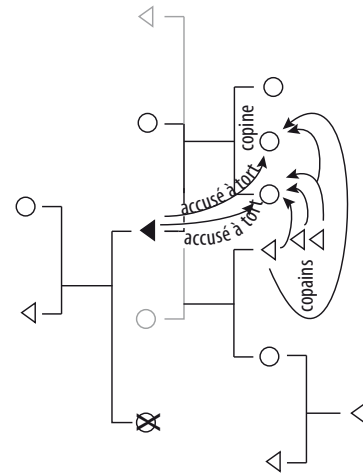
▲ MB, soixante-dix ans

Ancien menuisier reconverti en chauffeur-routier parce que ça gagne le double et qu'on voit du pays, MB est resté marié cinquante ans, un demi-siècle ! Il a trois enfants, rien que des gars. MB est écrasé de chagrin par son récent divorce. Il peut heureusement compter sur ses amis, dont René qui lui coupe l'herbe autour de son étang, et monsieur Archambat qui est surveillant d'étage pour son aïe, le fils d'un vieil ami. Jamais au grand jamais MB n'aurait pensé que les filles oseraient parler. Il n'y a touché qu'une fois ou deux ; il était réticent et c'était pas la peine d'aller trop loin.



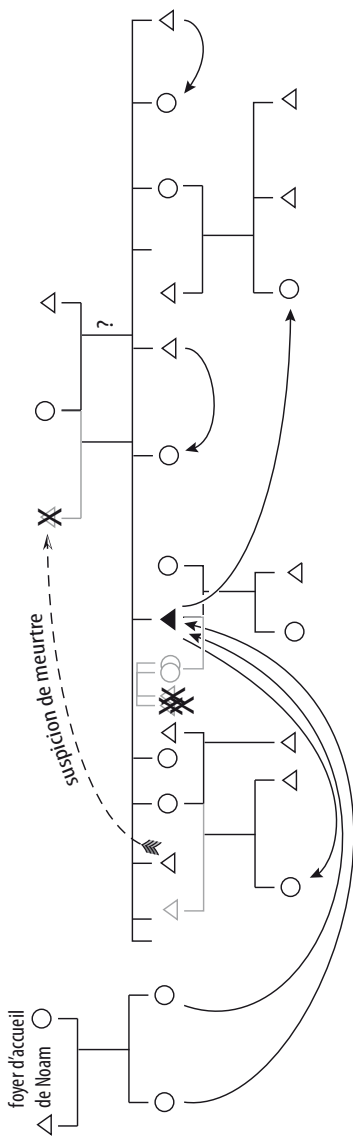
▲ MY, soixante ans

Les parents de MY étaient musiciens et il est tombé dans la hi-fi tout petit. Il a monté une usine de fabrication de matériel haute fidélité et a dirigé la PME qu'il avait créée. Marié deux fois, à une communiste puis à une alcoolique. Deux enfants du premier lit, puis deux du second. Son fils aimé, incesteur de sa petite demi-sœur et violeur en sus, avec un ami, d'une bonne copine de la demi-sœur, souffre d'une psychose maniaco-dépressive. **Le père a porté les accusations de viol à la place de son fils et du coup, il accomplit la peine à sa place.**



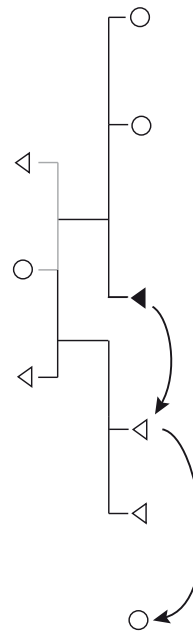
▲ **Noam, trente-cinq ans**

Noam est mal parti dans la vie. Il ne sait pas exactement qui sont les pères de ses frères et sœurs, suppose qu'un des frères a poussé son père hypothétique à la mer au cours d'une campagne de pêche. Il est issu d'une famille de marins, n'a pas vécu dans sa famille mais placé dans des foyers de la DDASS. La fille aînée de la famille chez qui il a habité le plus longtemps l'a agressé, lui et l'autre petit garçon qui était accueilli. Noam a beaucoup de mal à faire le tri dans ses idées et n'hésite pas à poser ses questions sur le papier.



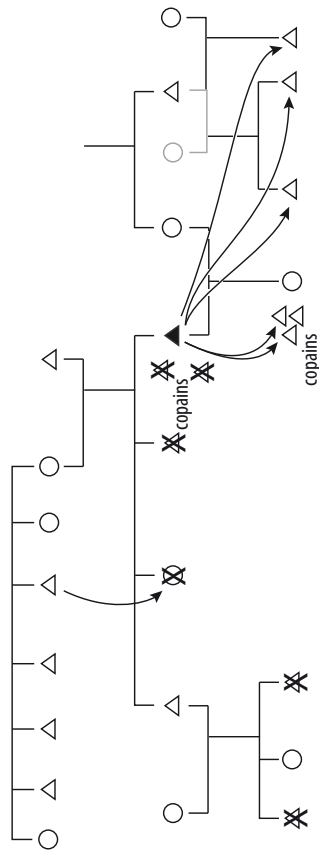
▲ **Patrick, bientôt trente ans**

Patrick est le fils d'un père ultraviolent, qui prostituait sa femme et battait femme et fils, un peu moins les deux sœurs de Patrick. Sa mère a fui vers un foyer pour femmes battues. Comme elle n'avait pas d'adresse fixe, c'est le père de Patrick qui a eu la garde des enfants. Sa mère s'est remariée et a eu deux autres fils. En retrouvant le foyer de sa mère vers 16 ans, Patrick a assez vite eu des rapports sexuels avec le plus jeune de ses demi-frères, pour l'humilier et lui faire payer l'amour que sa mère lui témoignait. Le frère, instruit des choses sexuelles et de la possibilité de s'accaparer le sexe de quelqu'un, a lui-même imposé des gestes sexuels à la fillette des voisins.



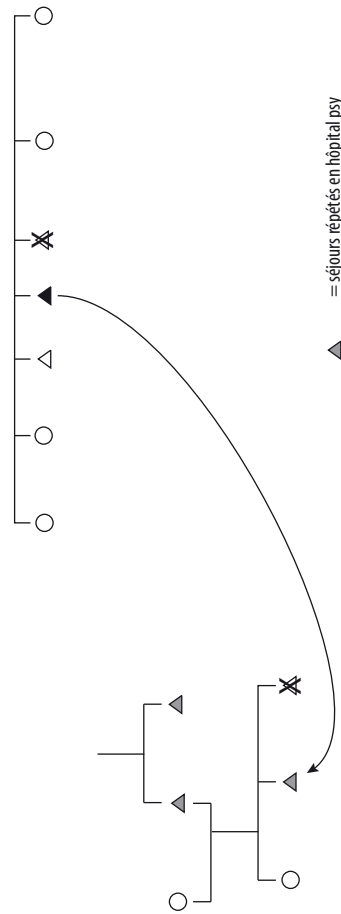
▲ PHR, la cinquantaine

PHR est mécanicien, son frère est mort quand ils étaient adolescents, sa sœur est morte jeune adulte, et la mort ne l'a pas lâché. Il est séparé de sa femme qui peine à lui pardonner d'être homosexuel, d'abord, et d'avoir agressé sexuellement ses neveux ainsi que tous les petits camarades de classe de sa fille. Il n'est pas pédophile mais homosexuel contrarié et on pourrait dire que c'est la contrariété qui l'a rattrapé. Il tenait bon, jusqu'à l'opération de sa femme, que le chirurgien a loupée, lui perforant l'intestin au lieu de lui ôter les kystes aux ovaires. Avec les suites de l'opération, fin de leur sexualité. C'est à cette période que PHR estime qu'il est devenu un peu fou. Il s'est refait une petite tranche d'adolescence en agressant les garçons avec qui il aurait voulu coucher quand il était jeune.



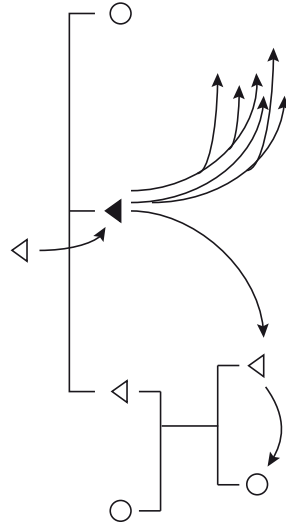
▲ RS, vieux monsieur

Quand il était petit, on appelait RS le râleur ; il tenait tête à son père et prenait de grosses radées. Il n'a jamais eu d'amoureux ou d'amoureuse dans sa vie, à mon avis il est resté un peu coincé par le dégoût du curé qui le forçait à regarder des journaux porno. Quand le curé a essayé de le choper, il l'a fait tomber de sa chaise et l'a dit à tous les autres pensionnaires. Le curé, qui était le directeur, a été renvoyé. RS est devenu jardinier, puis chef jardinier du château de la petite ville où il résidait, et s'est pris d'affection pour le fils des gens chez qui il travaillait et dont il est devenu parrain de cœur. Il s'est énormément occupé du gamin, qui n'était pas beaucoup aimé par sa mère. Il adorait ce gamin, lui aurait donné sa chemise et ses reins. Si on demandait son avis à RS, il mettrait Forniret à la chambre à gaz.



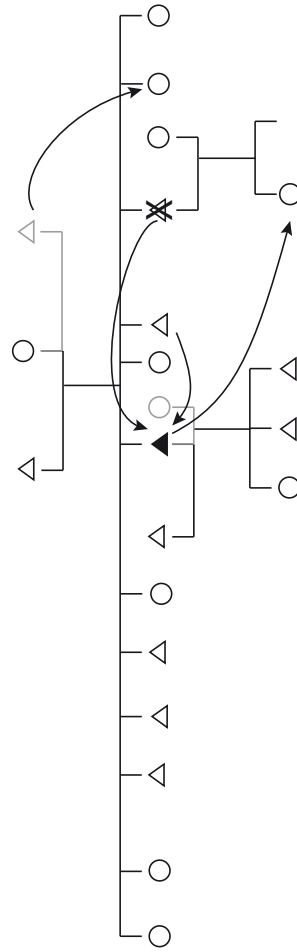
▲ ThC, quarante-cinq ans

ThC est pédophile. Il lui faut des petits garçons, des sexes et des testicules de petits garçons. Il aime aussi les images, les histoires, et les faits-divers qui parlent de petits garçons. Ce n'est pas un secret, loin de là ; d'ailleurs toute la famille est au courant, et sa petite amie aussi, car il n'arrive pas à être discret. Ils l'ont tous surpris une ou plusieurs fois à faire des trucs sexuels avec son neveu ou d'autres garçons, il a même été viré plusieurs fois de ses emplois d'animateur pour jeunes enfants. Il travaille à arriver à tomber amoureux d'hommes jeunes, plutôt que des enfants.



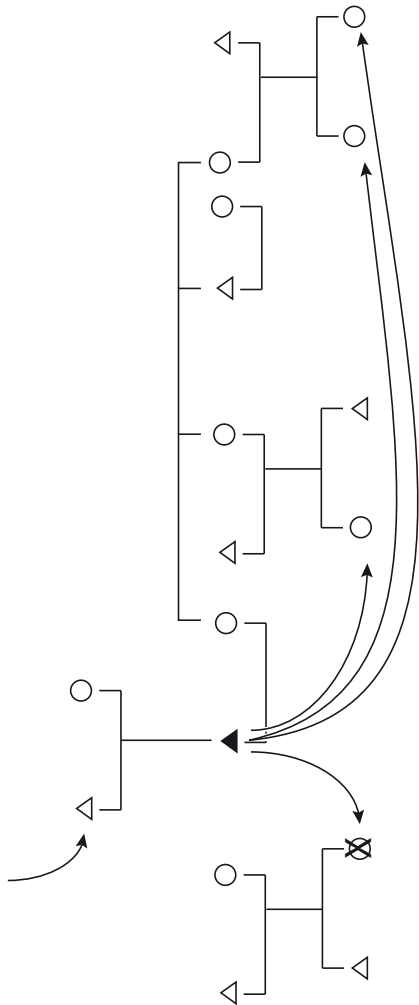
▲ ThP est auxiliaire médical

ThP est auxiliaire médical. Il est homosexuel et quand il était jeune, une de ses amies lui a proposé de fonder une famille. Ils ont eu trois enfants, qui partagent leur vie entre le domicile de leur mère et celui de leur père et son compagnon. C'est ce dernier qui a la garde des enfants pendant que ThP est en prison. Au moment où ThP a décidé de mettre sa maman sous tutelle pour protéger ses maigres économies des griffes de ses frères et sœurs, ils l'ont accusé d'avoir incesté une de ses nièces. Le père de cette jeune nièce s'est donné la mort pour éviter de faire face aux accusations qui auraient logiquement dûes être portées contre lui, et non contre ThP.



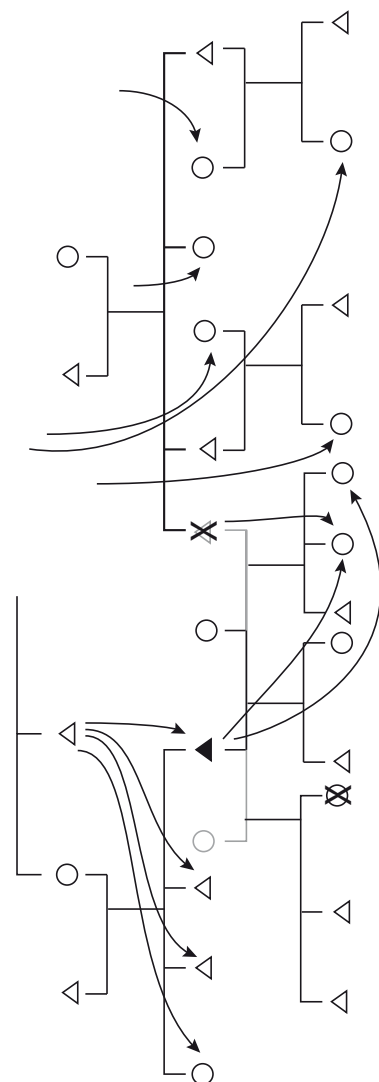
▲ **Le Diable, retraité**

Professeur des universités, globe trotter en accueil dans de prestigieuses universités américaines, Le Diable a fait une belle carrière. Il n'a pas eu d'enfants car il les préfère dans son lit, ou nus sur papier glacé. Sa femme s'est bien doutée de temps à autres de son inclination pour les fillettes mais vous savez ce que c'est, le tourbillon du quotidien et on n'y pense plus. La jeune femme qui a porté plainte contre lui s'est donné la mort quelques jours avant le début du procès.



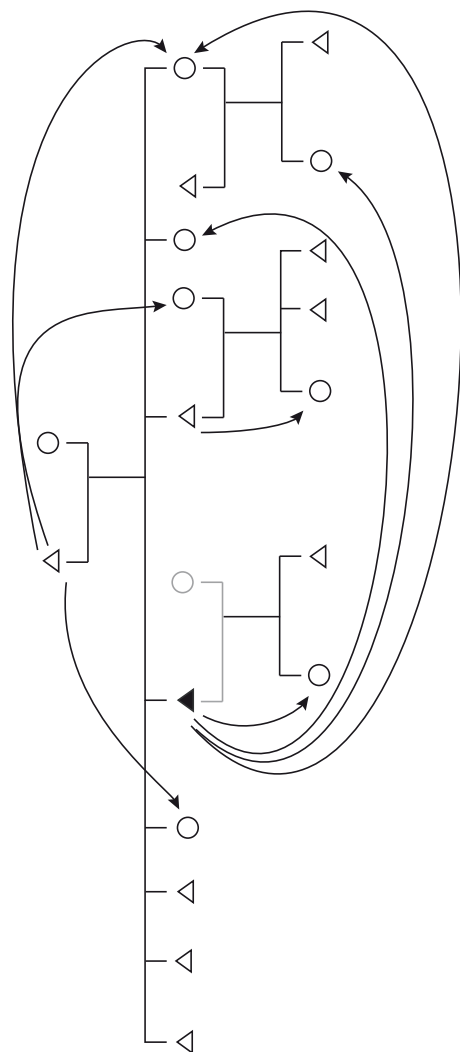
▲ **YT a cinquante ans**

YT a violé ses deux belles-filles qui l'appelaient « papa » car il les élève depuis qu'elles ont 4 et 6 ans. Maçon, puis chauffeur-livreur, c'est un bon travailleur. Ses enfants l'aiment, sa femme aussi, et ses belles-filles n'auraient pas porté plainte contre lui si elles n'y avaient été fortement incitées par leurs compagnons. Indirectement, YT s'est fait du mal aussi, parce qu'au fond il n'était pas bien avec cette histoire.



▲ YH, cinquante-cinq ans

YH est fonctionnaire et n'a pas été radié de la fonction publique ; il est comme qui dirait en congé sans solde et pourra retrouver son travail en sortant de prison. Il a de nombreux frères et sœurs dont trois sœurs mythomanes.
YH a traversé une période difficile vers 20-25 ans ; il se sentait coupable de ne pas avoir pu empêcher son père de violer ses trois sœurs. Tous les frères, qui se suivent d'un an, étaient au courant que le père violait les sœurs.



Répétition des mêmes configurations d'inceste

Second enseignement de l'enquête, les schémas montrent une répétition des configurations incestueuses impliquant la même paire incesteur-incesté sur plusieurs générations. Par exemple un inceste frère-frère à une génération, puis un autre inceste frère-frère à la génération suivante, ou encore un inceste père-enfants, puis d'autres incestes père-enfants aux générations suivantes, ou encore un inceste père-fils où le père a lui-même été victime d'abus sexuel de la part d'autres jeunes gens, et dont le fils incesté par son père inceste à son tour une camarade. La reconduction d'un modèle d'inceste par la même paire de parents à chaque génération est une donnée tout à fait étonnante de cette enquête. Mais comment les gens de la famille transmettent le modèle d'inceste à la génération suivante ? La pratique de l'inceste fonctionne-t-elle comme celle d'un sport ? Si tu jouais souvent avec ton frère au football quand tu étais petit, que tu as joué avec lui deux ou trois fois par semaine toute ton enfance, est-ce que tu favoriseras la pratique du foot entre tes fils ? Est-ce que le foot aura tant compté dans la construction de ta relation à ton frère que ce que tu transmettras à tes fils en sera forcément marqué ? Est-ce que tes fils, qui s'identifieront forcément à toi et à leur oncle, joueront donc forcément aussi au foot ensemble ? Dans le cas de l'inceste, il n'y a ni photos souvenirs, ni mémoire de matchs, ni anecdotes partagées à raconter trois cents fois lors des repas de Noël année après année devant toute la famille, ni maillot ou ballon fétiche, ni rien qui soit transmis ouvertement et qui permettent d'informer les fils de l'expérience de leur père. Sans avoir recours à la psychologie, on peut néanmoins concevoir que le père, ancien frère incesté ou incesteur, donne à voir à ses fils des signes d'évitement et/ou des signes d'intimité avec leur oncle. On peut concevoir que le langage corporel de leur père, en présence de son frère, témoigne de l'ancienne relation sexuelle et des affects complexes qui y étaient liés. On peut concevoir aussi, compte tenu de la très forte charge émotionnelle liée à la sexualité incestueuse pour les enfants – qu'ils soient incesteurs ou incestés – que la relation des frères à leurs propres parents porte une mémoire de la relation sexuelle et informe les enfants de la dimension érotisée du lien entre leur père et leur oncle. On se souviendra des propos de TP, cet oncle accusé d'inceste, qui était violé par ses frères qui le tabassaient quand ils se rendaient compte qu'il était excité par leurs gestes sexuels. La violence qu'il relate est

peu ordinaire mais justement, son caractère extraordinaire⁸⁶ permet de mettre en relief cette idée. Parlant de ses grands frères violeurs, TP raconte : « J'avais peur. Peur, peur, peur. Même avant l'incarcération, quand ils téléphonaient, j'avais encore peur. Je disais oui à tout, j'avais toujours peur, j'avais peur de prendre une trempe, j'étais lâche. Donc je faisais tout ce qu'ils voulaient. Quand je téléphonais à la famille d'accueil, celle que j'appelais « maman », parce que je l'avais connue tout petit, je ne lui disais rien, parce qu'ils me surveillaient. Mais elle se doutait qu'il se passait quelque chose, elle m'en a reparlé quand j'ai été marié, et moi je ne pouvais toujours pas le dire. Et même avec le psy, ça n'a pas été facile, il m'a beaucoup aidé. Et ensuite, il m'a aidé à le dire à ma mère et à mon compagnon. Mais ma mère l'a très mal pris, elle n'a pas voulu me croire. Certains jours elle était témoin des coups que je prenais par mes frères, parce que fallait voir les coups, c'était pas des gifles ni des coups de pied, c'était des coups de poing. Parfois ça me faisait sauter la lèvre, une fois ça m'a fait sauter la cloison nasale, parfois ça m'ouvrait l'arcade sourcilière, dans ce cas-là, ma mère disait qu'il fallait qu'ils frappent moins fort s'ils voulaient me punir, que sinon, un jour, ce serait elle qui aurait des ennuis. Et quand je lui ai dit que quand ils me tapaient, c'est parce qu'ils ne voulaient pas que je lui parle comme quoi qu'ils me violaient, elle m'a dit « c'est pas vrai t'es un menteur », et après, on ne s'est plus parlé, plus écrit pendant un an. » Même sans que les enfants de TP et de ses frères soient capables de désigner comme une trace de la relation incestueuse ce qu'on leur donne à voir, il n'en demeure pas moins que c'est bien la trace de la relation incestueuse qu'ils voient dans la relation entre leur père et leurs oncles, à chaque fois que se présente l'occasion d'une rencontre ou d'un coup de fil. Les descendants d'incesteurs et/ou d'incestés sont témoins des relations incestueuses qui ont façonné leurs parents, et qui organisent encore la relation même longtemps après la fin de la période d'abus sexuel. Je dispose de peu d'exemples de signes de relation incestueuse adressés par les parents incesteurs et incestés à leurs descendants mais je peux, indépendamment, déduire du mode de reproduction de l'inceste que ces signes sont suffisamment précis. En effet, les entretiens permettent d'établir que les fils incestent leur frère, leur sœur ou leur cousin, exactement à l'âge où leur père et leur oncle ont vécu des abus sexuels incestueux.

86. Merci encore à Florence Weber pour avoir légitimé l'usage des situations extraordinaires dans l'exposé d'un argument. La dimension extraordinaire apporte de la clarté à une démonstration. Cf son travail sur la parenté pratique.

Il y a beaucoup de lacunes dans ce que j'ai pu retracer de l'histoire familiale des gens que j'ai rencontré en prison. J'ignore, par exemple, si les enfants d'un oncle incesteur sont devenus eux-mêmes des oncles incesteurs. Difficile d'apporter de la nuance et de la précision aux descriptions. Mais cette difficulté est inhérente au sujet : autant, pour le foot, chacun peut recenser tous les joueurs de la famille, autant, pour l'inceste, la pratique est plus discrète et chacun ne sait pas ce qui se passe chez ses proches. En tous cas qu'il s'agisse du foot ou de l'inceste, certaines pratiques se transmettent dans la famille à travers les générations. Le Diable, très jeune, a été sensible aux signes adressés par sa mère et qui témoignaient de son passé de fillette incestée :

Le Diable : Ma mère était très pudique, et très complexée sur le plan sexuel...

DD : Comment le savez-vous ??

Le Diable : Par sa façon de ne jamais vouloir en parler, de clore sèchement tout sujet qui se rapportait à la sexualité. Je me souviens d'une scène, j'avais 13-14 ans, je m'étais masturbé dans mon lit, et elle s'en était rendu compte et il y avait eu une scène terrible. Et quand elle nous parlait de ça, elle en parlait très peu, j'ai toujours eu l'impression qu'il y avait pu avoir ça. Avec l'esprit mal tourné que j'ai, j'ai tout de suite imaginé une scène... enfin vous voyez bien, ma mère était une petite bonne.

DD : À quel moment vous vous êtes imaginé que votre mère avait vécu des abus ? Parce que ça va pas de soi pour un fils...

Le Diable : J'étais en fac, je pense. Je commençais à parler de ces choses-là, à penser à ces choses-là, mais là aussi il y a interférence avec mes lectures. J'ai été élevé en Angleterre, et dans les années 50, j'étais à la fac et le maître à penser était le docteur Levis, il disait que la littérature permet de doubler l'existence. Bref, et aussi, ma mère était particulièrement sévère sur les écarts de conduite chez les autres sur ce sujet. Intraitable. Pour moi, pour commencer, mais aussi le moindre écart de conduite chez les hommes. Donc il y avait un faisceau, comme vous dites, qui m'a laissé penser que...

Les affects afférents à une pratique entrent forcément en ligne de compte dans l'efficacité de sa transmission et une pratique qui ne susciterait que le dégoût, la dépréciation et le déplaisir a moins de chance d'être transmise qu'une pratique qui occasionne un bénéfice. Dans le cas de l'inceste, l'érotisation de la relation – même violente, même humiliante, même douloureuse – contribue assurément à sa reconduction. De ces séances ultrabrutales imposées par ses frères qui faisait de lui une sorte d'esclave, TP n'a pas oublié l'excitation provoquée (« À la longue, je ne vous cache pas que je prenais du plaisir. »).

Cet exemple de souvenir d'excitation dans l'abus sexuel est un exemple parmi de nombreux autres. Il amène à considérer que le plaisir et l'excitation sexuels participent de la pérennité de l'inceste.

Troisième enseignement de l'enquête, il y a des familles où l'inceste est tout à fait banal, plus courant que la pratique du foot (je blague), et où presque tous les oncles incestent leurs filles et leurs nièces, qui, devenues adultes, épousent des incesteurs qui à leur tour incestent leurs filles et leurs nièces. Comme l'évoque ce beau-père incesteur : « Il y a mon tonton qui a abusé de moi, un peu, des attouchements ; et par rapport à mon affaire, j'ai su aussi qu'il avait essayé d'abuser de ma soeur ; et dans la famille des filles (ses belles-filles), de leur père, il y a eu plein d'histoires comme ça [...], des cousines, des tantes, plusieurs cas. » Dans ces familles, exactement comme dans votre famille, l'inceste est interdit, et les pères et les oncles ne sont pas des violeurs. Simplement, comme on l'a vu plus haut, ils considèrent implicitement que les jeunes de leur famille doivent être disponibles sexuellement. Et comme presque tous les membres de la famille sont incesteurs ou incestés, il n'y a personne pour décaler la perspective et rendre bizarre l'érotisation généralisée des relations. Sans forcément que les uns ou les autres fassent l'effort de les repérer, toutes les relations père-fille ou oncle-nièce de cette famille sont construites sur le mode de la sexualité cachée. Les signes d'évitement ou les signes d'intimité, ou d'énervement, ou de haine, que les nièces et les filles adressent à leurs oncles ou à leur père, les signes d'appropriation sexuelle que les oncles et les pères adressent à leurs « filles », sont donnés à voir aux autres membres de la famille, y compris aux tous petits enfants qui apprennent ainsi cette forme spécifique de sociabilité.

Paradoxalement pour quelque chose qui est annoncé et exprimé comme interdit, ne devant pas être su, ne devant pas être dit, le fait que l'incesteur soit au courant de plusieurs incestes dans sa famille montre que les abus sexuels intra-familiaux sont en réalité des secrets de Polichinel.

DD : Comment avez-vous su que votre père avait violé vos sœurs ?

YH : C'est elles-mêmes qui me l'avaient dit.

Fort de ce constat, on doit donc revisiter la question des techniques de mise au silence, de l'importance du silence et du secret, et considérer qu'elles ont un rôle qui n'est peut-être pas celui qui paraît.

Ce qui compte n'est peut-être pas tant ce qui est réellement « dit » ou « tu » des abus sexuels, que la règle qui impose que rien ne soit « dit » et que tout soit « tu ». Car c'est en vertu de cette règle que chacun, dans la famille, se conduit effectivement comme si rien n'était dit. En cela, la règle de l'injonction au silence est comparable à la règle de l'interdit de l'inceste : elles ne disent rien de ce qui advient dans la réalité mais édictent la bonne conduite à tenir.

Le parent modèle, jeux d'identification

Les parents, et plus généralement, les adultes de la famille, sont des modèles pour les enfants. Les enfants apprennent d'eux les conduites en usage dans leur groupe social, les codes sociaux, les apprentissages divers et variés de la petite enfance et de l'enfance, notamment en regardant faire les adultes qui les élèvent. Comme tout un chacun, les enfants ont des affinités particulières, des héros familiaux, des adultes qui les entourent et qu'ils admirent ou qui, simplement, leur ouvrent d'autres horizons que ceux qu'ils connaissent au quotidien avec leurs parents.

DD : Qui l'a su [que l'oncle maternel incestait la sœur de PHR] ?

PHR : Mes parents et moi. Elle nous a réunis, à tour de rôle. Il y a eu des réactions diverses, quoi. Celle de ma mère qui a été la plus difficile, elle lui a fait comprendre que c'était pas possible, ou alors elle était consentante.

DD : C'est le frère aîné de votre mère, son grand frère ?

PHR : Oui, un de ses grands frères. Ils étaient 7, dans cette famille. Donc il y avait quelque chose qui n'allait pas entre ma mère et ma sœur, jusqu'à son décès.

DD : Votre père a dit quoi ?

PHR : Mon père a été d'abord très surpris, mais il est resté plutôt de son côté. Il a compris, je crois. Moi également. Parce que j'étais quand même témoin de leur complicité. Parce que je savais qu'il y avait une complicité, mais je ne pensais pas que ça allait si loin. Je n'avais rien vu, mais c'est vrai que rétroactivement, c'est vrai que j'aurais peut-être pu voir. Mais bon... c'est pas des choses auxquelles on pense. Et ça m'a pas empêché de commettre des actes dramatiques.

DD : Justement...

PHR : Bah... il avait été impuni.

DD : Il était toujours en vie quand votre sœur a commencé sa thérapie ?

PHR : Oui, il est toujours en vie.

DD : Elle lui avait parlé ?

PHR : Non, elle ne lui avait pas parlé mais elle lui avait fait savoir, par l'intermédiaire d'un autre oncle.

DD : Donc du coup, tout le monde était au courant dans la famille.

[...]

DD : Vous n'avez pas été en contact avec cet oncle ?

PHR : Non, pas depuis que ma sœur avait révélé ce problème. Je pense que j'aurais pas voulu le revoir. Et en même temps, cet oncle, pour moi, c'était un modèle. Parce que j'avais, j'avais fait mes premières armes dans une entreprise grâce à lui. D'ailleurs c'était quelqu'un qui avait peut-être plus d'emprise sur moi que mon père. Parce que mon père est quelqu'un d'assez fade, d'assez fuyant, d'assez lâche. J'en parle de façon un peu détachée parce qu'il ne m'a pas soutenu jusqu'au bout. Il est venu me voir au parloir, au début, et j'ai bien vu dans les réponses de courrier que ça n'allait pas, il me lançait des trucs de plus en plus durs à entendre.

Dans les familles où il y a de l'inceste, on donne à voir aux enfants les traces des relations incestueuses, constitutives des relations entre les personnes au même titre que toute expérience marquante et impliquant plusieurs membres de la famille. En simplifiant l'affaire mais sans caricaturer, on peut dire que quand l'oncle est un modèle pour PHR, ce qui est assez courant, mimétisme et phénomènes d'identifications façonnent la relation, et au-delà, construisent le neveu, qui en retour cherche à plaire à son héros. On prend son oncle modèle dans son entièreté, avec ses qualités et ses défauts, ses manières, ses valeurs et ses goûts. De toute façon il est difficile de faire autrement et par exemple, d'imaginer que le neveu sache séparer le bon grain de l'ivraie, qu'il trie ce qui relève du caractère séduisant et de la stratégie d'envahissement chez son oncle. L'enfant ne sépare pas le héros de l'incesteur, qui ne forment ensemble et somme toute qu'un seul et même homme. Il a repéré une relation singulière entre son oncle et sa sœur, même s'il ne pouvait pas savoir qu'il s'agissait d'inceste, il a repéré la trace spécifique de l'intimité érotisée entre eux, autant d'éléments s'ajoutant à ceux pour lesquels il admirait son oncle, forte personnalité de la famille. Quand les abus sexuels de l'oncle sur la sœur sont révélés, que la mère soutient son frère plutôt que sa fille, et qu'au bout du compte, les actes de l'oncle restent totalement impunis, comment l'enfant, ou l'homme qu'il est devenu, en viendrait-il à dévaloriser son oncle ? Pourquoi condamnerait-il un acte qui n'a pas dévalorisé son oncle aux yeux de sa mère, qui a dévalorisé sa sœur aux yeux de leur mère, et qui n'a pas altéré la place de l'oncle dans la famille ? En l'occurrence, on peut toujours essayer de chercher des raisons au

neveu pour cesser de prendre son oncle pour modèle, ce n'est pas ce qui arrive. En réalité, le neveu a intégré les codes de justice familiale et l'impunité des abus sexuels. Il a intégré la nécessité du silence des victimes sur l'inceste, et enfin, il a intégré que la révélation de l'inceste plaçait l'inceste en disgrâce maternel et en sursis pour la mort (la sœur de PHR s'est suicidée un peu plus tard). Il ne s'agit pas, pour autant, de dire que le neveu, ainsi formé aux normes en vigueur dans sa famille, inceste ses neveux pour faire comme son oncle. Il s'agit plutôt de montrer que s'il a eu envie de prendre ses neveux pour objets sexuels, rien de ce que la vie familiale lui avait enseigné jusque-là ne l'en a dissuadé. Dans cette famille, au contraire, s'empêcher d'incester ses neveux pourrait logiquement traduire un désaveu du neveu pour l'oncle et les manières familiales qui absolvent l'inceste.

C'est la même pédagogie qui a été à l'œuvre pour le neveu de ThC Le neveu, jeune adolescent, dénoncé par sa petite sœur qu'il incestait depuis quelques temps, et qui a révélé l'inceste subi par son oncle quand il a lui-même été accusé pour sa sœur. Il n'avait pas échappé au neveu que rien ni personne n'avait arrêté son oncle : ni les intrusions des parents dans la chambre les surprenant en flagrant délit d'inceste, ni les sanctions professionnelles subies par l'oncle répétées pour cause de pédophilie avérée, ni les réunions familiales au cours desquelles les parents de l'oncle et du neveu enjoignaient ThC d'arrêter de toucher le neveu. Fort de son impunité, ThC n'a jamais arrêté d'agresser son neveu, mais fort de la même impunité, le neveu a intériorisé la loi qui autorise l'inceste mais n'admet pas qu'on s'en plaigne. Le fait qu'il se soit autorisé à incester sa sœur ne dit rien de sa motivation, mais simplement, montre que le jeune homme n'est pas rebelle à l'ordre social dans lequel il vit. Le neveu est un bon fils, il a intériorisé pleinement les codes et les valeurs familiales.

Comme on le sait, les modes d'identification au modèle et de contre identification à d'autres modèles sont impénétrables et parfois, on emprunte aux uns et aux autres sans qu'on l'ait cherché. Je fais beaucoup d'efforts pour ne pas ressembler à ceux qui m'ont fait souffrir, cela n'a rien d'original ; nous tentons tous de ne pas reproduire ce qui nous a meurtri dans notre enfance. Les parents incesteurs ne sont pas tout noir ou tout blanc, il y a du bon et du sympathique en chacun, et en plus on les fréquente depuis toujours ; on leur emprunte forcément un trait de caractère, un goût, une attitude, un bon mot, une chanson. On leur emprunte forcément quelque chose parce qu'on

ne peut pas se couper radicalement et totalement de là d'où l'on vient, qui est une partie de soi-même. Amputer toute identification à l'incesteur, selon le degré de proximité où il se trouve par rapport à l'incesté, revient à trancher au vif de ce qui vous a fait, et parfois c'est encore plus douloureux que l'inceste. On ne peut pas venir de nulle part. Pour comprendre l'inceste et les relations familiales en général, la notion de zone grise⁸⁷ développé par Primo Levi est très éclairante. Mais le contexte de la Seconde Guerre mondiale et des camps de concentration nazis, qui servent de fondement empirique aux notions développées par Primo Levi, est pour le moins spécifique. L'enquête sur l'inceste, menée en temps de paix dans des familles banales montre que le blanc et le noir qu'il y a en chacun, et en l'occurrence en chaque bourreau domestique, ne produisent pas du gris, mais une juxtaposition d'attitudes antagonistes, contradictoires, agies en même temps et face auxquelles les enfants et les autres membres de la famille doivent composer. La présence du bon et du sympathique rend difficile la distinction du nuisible et du douloureux comme tel. Dans les processus d'identification à un parent, on prend aussi le noir, parce qu'il est collé au blanc. AB, devenu père incesteur, me parlait de sa famille, quand il était enfant, et notamment de son père :

AB : C'était un père. Jamais de félicitation pour quoi que ce soit, c'était... quand il était à jeun ça allait. Il avait que ça à faire, que boire. Quand il sortait de son boulot, il était saoul. C'est le point commun de toute la famille, les chemins de fer. Tous les suicidés étaient aux chemins de fer.

DD : Tous étaient alcooliques ?

AB : Ah oui, oui. Une année, j'avais essayé de prendre le taureau par les cornes pour le forcer à faire une cure de désintoxication et en fait, son alcoolisme était suite à une dépression, et dès que ça n'allait pas, il buvait encore plus.

DD : Pourquoi vous étiez déprimé à 21 ans, parce que vous n'aviez pas de boulot ?

AB : Bah j'avais pas de boulot, et peut-être que ça n'allait pas si bien que ça avec ma compagne, elle était très directive, elle voulait tout gérer, elle avait beaucoup d'emprise sur les gens, et moi, comme j'avais l'habitude de fermer ma gueule avec mon père, c'était pas facile. Mon père ne frappait jamais personne mais verbalement, il était très dur. Ma mère, sur son lit de mort, elle ne pouvait pas se déplacer et il l'engueulait parce que le ménage n'était pas fait. Il a frappé ma sœur une fois, mais c'est la seule fois que je l'ai vu frapper quelqu'un. C'était avec les mots qu'il faisait mal, il n'y avait que lui de bien,

87. Primo Levi, 1989.

on était tous des bons à rien. J'ai commencé à remonter d'un échelon dans son estime à 35 ans, quand je suis passé chef de machine à mon boulot, et comme un de ses voisins est rentré dans notre boutique et dans notre équipe, c'est comme ça qu'il l'a su. D'ailleurs je suis parti à 16 ans, j'ai demandé à faire un apprentissage cuisine, mais je suis tombé sur pire que mon père. Donc j'ai commencé à avoir confiance en moi à 35 ans.

[...]

DD : C'est quoi qui vous a motivé pour commencer la psy avant d'y être obligé ?

AB : Au départ c'était pour comprendre comment on en était arrivé là et puis de fil en aiguille, on se rend compte qu'on était en dépression depuis tout gosse, que la vie était dure, qu'on souffrait. On se rend compte que tout est lié dans sa vie. Je ne pensais pas que le travail psy ferait quelque chose mais c'est énorme, en fait. Ici, beaucoup de gens sont coupés de leur famille pendant des années et puis quand ils vont sortir, finalement, leur famille revient petit à petit, alors ça remonte le moral.

AB explore sa vie psychique, ses souvenirs, sa mémoire de l'histoire familiale, et élabore le lien entre ses actes d'adultes et son environnement d'enfance à travers un long travail thérapeutique. Il situe le présent dans la perspective du passé. YH, confronté par le juge et confronté à lui-même, situe le présent et son regard sur lui-même dans une autre temporalité. Il se projette dans l'avenir et considère la possibilité de la récurrence. Comme AB et comme beaucoup de monde dans la même situation, son horizon de référence est familial et la comparaison aux actes et aux attitudes du père, lui-même incesteur, demeure le moyen de se situer et de déterminer son champ des actes possibles.

YH : C'est une parenthèse. Évidemment, je ne sortirai pas en clamant : « Je sors de prison. » J'ai pas envie, d'ailleurs, d'en discuter. Quand j'ai été interpellé pour ces faits-là, j'ai de moi-même été voir deux psy, et j'ai pu savoir à peu près où j'en étais et si j'avais un risque de récurrence, mais, bien qu'on ne puisse jurer de rien, je ne crois pas.

DD : Mais en même temps, vous dites aussi qu'il n'y a eu que votre fille, depuis que vous êtes adulte, et ça remonte à 20 ans, et vous n'avez jamais récidivé. Pourquoi tout à coup vous vous posez la question ? [...] Et de voir des psy, ça vous a aidé à savoir ce que vous feriez ou non dans l'avenir ?

YH : Oui, ça aide à répondre à la question en se disant que de toute façon, on fera tout pour éviter que ça se produise, que ça arrive ; maintenant je me demande si je serai capable, comment dire... de ne pas le faire. Et, est-ce que je le ferai ou pas ?!

DD : Si vous avez une autre fille, par exemple ?

YH : Non, ça je suis sûr que je n'aurai pas d'autre enfant. 50 ans, il est temps de laisser ça aux jeunes. Non, puis on a failli avoir un 3^e enfant, j'avais 28 ans, et mon épouse 29, et on a décidé, elle a décidé, on a décidé qu'elle avorterait, et j'avais calculé qu'à 20 ans, j'aurais eu 50 ans, et nous n'aurions pas été assez réactifs. Mais je me dis, s'il y avait eu une deuxième fille, ça aurait pu être pire. Lorsque je vois le parcours de mon père... le juge, d'ailleurs, m'a demandé si j'avais fait du mimétisme, j'ai répondu « non ». Je ne pense pas que c'est parce que mon père l'avait fait que j'ai fait la même chose, non.

DD : Qu'est-ce qui vous rend si catégorique ?

YH : J'ai envie de le croire. Pour moi, ce genre de choses n'est pas héréditaire. Si on regarde notre président de la république et sa façon de parler, qu'on l'apprécie ou non – c'est pas mon cas – l'hérédité, normalement... je pense que mon fils devrait être en prison, mes enfants, mes neveux, parce qu'ils sont susceptibles d'être dangereux. Si on prend la loi Dati actuelle, il est clair que de toute façon, on a des œillères et de toute façon c'est terminé.

DD : Non, mais je n'entendais pas héréditaire comme ça. C'est peut-être aussi parce que justement, c'est acquis et pas inné, et comme on ne vous a pas montré que c'était interdit, justement, d'ailleurs, on vous a montré le contraire ; comme petit garçon, vous avez su, ou vous avez fini par savoir, que c'était possible et faisable de violer ses filles. Donc c'est ce que vous avez appris...

YH : C'est sûr que... oui...

DD : Un père, c'est forcément un modèle, quand on est petit. Inconsciemment au moins...

YH : Oui, inconsciemment, certainement. Mais je n'avais pas envie non plus de ressembler à mon père. Je voulais pas qu'on me colle cette étiquette. Sachant que je savais qui était mon père et que le juge ne le connaissait pas forcément. Quelqu'un que j'ai pendant 15 ans renié complètement, mais que j'ai vu pleurer une fois, qui est devenu humain quelques jours avant sa mort. Mais sinon, je ne pense pas qu'il y ait de lien, je ne veux pas de liens. C'est peut-être le refus qui me fait parler comme ça.

Même en étant sollicité lourdement par l'ethnologue et ses gros sabots déterministes qui voudrait que YH admette que son père était un modèle, YH dit son refus de considérer qu'il a agi comme a agi son père. Le père fait contre modèle, je dois l'entendre, et pour cela, procéder logiquement et interroger les motivations réelles à l'aune des effets qu'elles produisent. Dans cette perspective, à un autre moment de l'entretien, YH a dit son immense malaise, quand il a eu seize ans, de ne pas avoir réussi à protéger ses sœurs de l'inceste paternel. Sachant qu'après avoir incesté sa fille, c'est lui qui l'a autorisée et lui a suggéré

d'aller déposer une plainte, a documenté sa fille sur les délais de prescription, je me suis demandé s'il n'avait pas incesté sa fille juste pour pouvoir réparer sa culpabilité rétrospective vis-à-vis de ses sœurs. En schématisant. Il n'a pas pu sauver ses sœurs mais il sauve sa fille de l'injustice et de l'impunité des viols paternels.

Produire un « effet de savoir »

La bonne conduite n'étant pas de s'abstenir d'incester, mais de s'abstenir d'en parler, dans les entretiens que j'ai menés en prison, plusieurs détenus m'ont fait part de leur conviction qu'ils n'étaient pas les premiers, ou les seuls, à avoir une relation sexuelle avec leur victime. Selon les interlocuteurs et leur facilité d'expression, le message était parfois difficile à comprendre... mais il était indubitable si on prenait le temps de vérifier les réponses en les croisant avec d'autres questions.

BLD : L'affaire que je suis poursuivi ici, viol, c'est faux, c'est un coup monté. Mon fils m'a dit il y a un an, qu'on lui a dit – je sais pas qui c'est : « On ne pensait pas que ça irait si loin ! » Parce que on m'a tapé dessus et je n'ai pas porté plainte. Celui qui m'a fait mettre en prison. Et d'ailleurs le médecin, il était assermenté, il ne s'est pas tellement mouillé, et quand il est venu au procès, il a dit comme ça : « Je suis assermenté, je ne peux pas dire grand-chose. » Et quand j'y étais allé, il m'a dit : « Vous allez le regretter Le Dormant de ne pas porter plainte. » Il me l'a dit deux fois, deux fois, le docteur, mon docteur traitant. Mais c'est la mère et la fille qui ne voulaient pas que je porte plainte. La mère et la fille, c'est compliqué, c'est Anne-Marie avec qui je vivais, et sa fille, donc, que je suis accusée d'avoir violée. Et comme j'ai pas porté plainte, on en est arrivé là.

DD : Mais c'est elles qui vous ont tapé dessus ?

BLD : Non, c'est l'amant de la sœur de Anne-Marie, Aline Dutronc. Johnny, qu'il s'appelle, c'est pas son vrai nom, c'est un Tunisien. Et c'est eux qui ont monté le coup. Et le frère de Aline Dutronc, Tanguy Dutronc.

DD : mais pourquoi ils vous ont tapé dessus, c'est quoi leur motif ?

BLD : Un jour de l'anniversaire d'Alain, on était invités, on était une trentaine, et puis il y a la grand-mère qui me dit : « Vous allez surveiller Laetitia », et moi je lui dis : « Mais je ne vais pas surveiller Laetitia, ce n'est pas mon problème », et elle me dit : « Oui, vous ne l'aimez pas. » C'est pas que je l'aimais pas mais ça me regardait pas ce qu'elle faisait, elle devait avoir 13-14 ans. Donc Johnny, là, il la droguait, sûr et certain. Oui, parce que Aline a dit à sa mère, il lui donne de la drogue douce. C'était des trucs longs et noirs, je ne sais pas comment ça s'appelle, il fallait le chauffer à la flamme. Et moi je le sais parce que je l'ai

amenée à l'hôpital une fois, elle avait sauté du premier étage par la fenêtre. Elle était défoncée et tout, elle a passé 18 jours à l'hôpital.

DD : Pourquoi Johnny droguait Laetitia ?

BLD : C'est simple. Elle a un frère, Laetitia. Il était toujours avec moi, il doit avoir... il est plus jeune que la fille, ça fait six ans que je suis ici, il a 16 ans, il avait 11 ans. Par contre Johnny et Aline, ils venaient chercher Laetitia le vendredi soir et ils la ramenaient le dimanche soir, mais ils ne s'occupaient jamais du petit, jamais, jamais.

DD : Vous voulez dire que c'est Johnny qui n'est pas net ?

BLD : Oui, qui a monté le coup. Parce que moi je suis tombé dessus un jour, et puis j'ai rien voulu dire. C'est-à-dire, j'étais invité chez sa grande tante, et j'étais en train de fumer une cigarette dans le bas de la cour et il faisait nuit. Puis tout à coup je vois Johnny revenir depuis le fond de la cour, des toilettes, et puis je me dis, je finis ma cigarette et j'y vais aussi, et j'y vais, et il y avait plein de voitures, j'entends du bruit et il faisait noir et j'attends, j'allume mon briquet et je vois Laetitia qui était en train de se rhabiller. Au milieu des voitures. J'ai dit ça au procureur mais il ne m'a pas cru. J'ai dit : « Pourquoi qu'on a pas fait l'ADN ? » Il dit : « Je sais pas. » Je lui dis : « On m'a tapé. » Mais il m'a dit : « Ça n'a rien à voir. » Et pourtant si, c'est ça.

DD : Vous lui avez dit quelque chose à Laetitia ?

BLD : Je lui ai dit : « Qu'est-ce que tu fais ? » Elle a pleuré, elle a pleuré, et elle me dit : « Ne dis rien. » Alors j'ai rien dit non plus parce que j'avais peur que ça ait bagarré. Alors j'ai laissé tomber, je n'ai rien dit non plus. Elle avait 13-14 ans. Mais c'est depuis ce temps-là qu'elle avait dû lui dire parce qu'il ne voulait plus me voir, Johnny. Et c'est pour ça qu'il m'a tapé dessus le jour de l'anniversaire, parce qu'il était ému. Parce que je suis un honnête civil et militaire, et lui il fait plus de 80 kg, et moi 60 kg, alors il m'a fait mal.

Comme la sexualité est une affaire privée, et qu'il est malséant de poser des questions indiscretes, surtout si elles jouent contre l'intérêt de celui qui pose la question, les détenus n'ont pas discuté avec l'incesté de leurs doutes concernant d'éventuels abus sexuels commis avant qu'eux-mêmes s'y mettent. Contrairement à monsieur Le Dormant qui demande à Laetitia ce qu'elle fabrique à se rhabiller en pleine nuit au milieu de nulle part, la plupart des incesteurs gardent pour eux leurs questions et leurs hypothèses de réponses quand leur vient en tête que la gamine ou le gamin a déjà l'expérience de la sexualité. Les incesteurs se taisent au moins jusqu'à l'instruction et au procès qui offre l'occasion de verbaliser leur intuition.

YT : Il est décédé dans un accident de voiture. Et Olga, au départ, elle disait

qu'elle avait été violée par son père. Par quelqu'un qu'elle voulait pas dire le nom, et après, elle disait quelqu'un qui était mort dans un accident de voiture. Elle avait 6 ans, 5 ans pendant l'accident de voiture. Et justement, je me suis posé la question, comment ça s'est passé par rapport à moi. C'est elle la première qui est venue me voir dans le lit et qui a essayé de me voir. Et je me demande si tout compte fait, justement dans ce qu'elle disait, si elle avait pas vu son père, et elle voulait voir si tous les hommes étaient pareil. Je me suis posé cette question...

DD : Mais qu'elle aurait vu... quoi... ?

YT : Mais avant moi, elle disait que c'était son père.

DD : Mais la première fois, quand elle est venue dans le lit, vous êtes en train de dire que vous pensez qu'elle savait comment c'était fait un homme et qu'elle savait ce qu'elle faisait ?

YT : Oui, c'est ça. Je l'ai dit aux gendarmes mais ils n'ont pas voulu me croire. Mais moi je sais très bien que ça m'avait surpris, elle me découvrait, elle descendait le bas de son pyjama et ensuite elle se tournait et elle se frottait les fesses contre moi. Et les gendarmes ils me disaient : « Mais non, une petite fille ne peut pas faire ça, c'est impossible. » Et moi, c'est avec le recul, pas sur le moment, mais je me suis dit, si ça se trouve, c'est bien avec son père que ça s'est passé et elle vient avec moi pour voir si c'est pareil. Mais bon, quand j'ai dit ça, personne n'a voulu me croire, et personne n'a voulu m'écouter. Mais Olga, c'est comme ça que ça s'est passé. Et si je dormais, des fois, ou si je faisais semblant de dormir pour voir ce qui se passait, c'est là qu'elle descendait son pyjama et qu'elle se frottait contre moi. C'est là que j'ai pété les plombs, j'aurais jamais dû, avec une gamine. [...] Au départ, au début de l'enquête, elle en a parlé à son copain, et elle lui a sorti que de toute façon, la personne était décédée. Elle précise bien, une personne qui était décédée d'un accident de voiture. Donc moi j'ai fait le rapprochement tout de suite.

[...] Je me souviens, les gendarmes avaient dit : « Oui, c'est trop facile de vouloir faire porter le chapeau à quelqu'un qu'est plus là. » Alors que c'était pas pour me défendre, c'était pour prouver que c'était pas venu n'importe comment, que j'avais pas su me contenir mais que s'il y avait pas eu ça directement... Avec Ariane, c'était pas pareil mais avec Olga, je me souviens très bien de ça. Et mon frère, je crois qu'il a dit, au procès, que dans la famille des filles il y a plein de cas, et je crois que c'est pour ça qu'il ne me croit pas coupable.

Il faudrait que quelqu'un dise aux gendarmes qu'une petite fille avertie de la sexualité pour la pratiquer à la maison répète peut-être effectivement les mêmes gestes sur un homme autre que son premier incesteur. Aucun scoop à cela, les enfants font couramment ce qu'ils connaissent ; ils prennent rapidement des habitudes, comme les

adultes. Quand il s'agit de gestes exceptionnels, ou nouveaux, comme le sont les gestes de la sexualité pour un petit enfant, ils refont les gestes pour les comprendre, pour vérifier que c'est pareil ailleurs, parce qu'ils pensent que c'est ce qu'on attend d'eux, puisque c'est effectivement ce qu'on attend d'eux chez eux, parce qu'ils aiment leur père et leur beau-père et qu'ils pensent qu'ils ne seront aimés en retour qu'en les satisfaisant, ou encore parce qu'eux aussi y prennent du plaisir. Les psychologues et les spécialistes de santé publique connaissent bien la problématique de la compulsion sexuelle chez les petits enfants victimes d'abus sexuels. YT n'est pas le seul à rapporter le blocage des interlocuteurs (juges, policiers, familiaux) à qui il tente de faire part de l'hypothèse d'un premier incesteur. C'est une donnée supplémentaire de fonctionnement du mécanisme du silence sur l'inceste. L'incrédulité générale des interlocuteurs sur les situations d'inceste, et l'incrédulité quasi systématique à l'idée d'autres incestes dans la famille qui vaut pour vérité d'absence d'autres incestes (je ne veux pas entendre, je n'y crois pas, donc il n'y en a pas). L'ensemble de ces aveuglements ne produit pas un savoir mais un « effet de savoir », mobilisé par les gendarmes ou la police, ou d'autres professionnels concernés quand ils instruisent une situation d'inceste. Or, les situations d'inceste sont forcément complexes, on l'a vu, et les incestes sont en réalité toujours pluriel dans une famille. Nulle étrangeté à concevoir qu'un enfant incesté soit incesté plusieurs fois. L'inceste implique collectivement la famille, et si ce n'est au moment des abus sexuels, ne serait-ce qu'au moment des procédures judiciaires où plusieurs membres de la parenté sont amenés à témoigner de ce qu'ils ont vu ou n'ont pas vu, de la moralité ou l'immoralité de la personne mise en accusation. Je ne peux pas croire que parmi tous les professionnels qui ont interrogé, auditionné, interviewé, discuté avec les incesteurs, je sois la seule à avoir posé la question des autres incestes présumés ou avérés dans la famille. Et si la question est posée, le fait que les jeunes victimes soient parfois agressées par un incesteur antérieur à celui qui est mis en accusation doit forcément apparaître à un moment. Si je ne suis pas la seule à mener une enquête sur l'inceste dans la famille, alors il est stupéfiant que l'effet de savoir continue de se substituer au savoir sur l'inceste. Mais si je suis la seule à poser la question, alors il est tout autant stupéfiant que les professionnels en charge des situations d'inceste se détournent à ce point des réalités empiriques.

Avec ou sans inceste, les histoires de familles sont submergées d'affects anciens, renouvelés, modelés, noués dans des temporalités

différentes, entremêlant les projections et les souvenirs : anciens espoirs de bonheur, vieilles rancœurs indigestes, conflits, nouveau soleil de mi-saison, apaisement de la maturité, promesses d'harmonie, naissances, décès... l'exercice qui consiste à restituer ces affects et les faits qui les soutiennent dans un récit compréhensible pour le juge tient de la gageure. Laquelle explique peut-être aussi que l'effet de savoir soit préféré au savoir. Pour le juge, il est moins coûteux en temps et plus simple de couper les ramifications affectives des récits familiaux et de s'en tenir à une version raisonnable et justiciable. Dans le long extrait d'entretien qui suit, et qu'il est impossible de couper sans couper en même temps dans la texture de l'histoire, MY raconte comment, au bout du compte et de la complexité de l'inceste, il écope de huit ans de condamnation à la place de son fils.

MY : [...] Alors, puisqu'on est sur ce terrain-là, ma femme actuelle a toujours été alcoolique, parce que son mari, son premier mari, était musicien, il sortait, il buvait, c'était la nuit, elle le suivait, c'est comme ça qu'elle est devenue alcoolique. Et donc ça a toujours été compliqué avec sa fille, notre fille [née de l'union entre Claude et sa deuxième femme, avant que celle-ci ne soit séparée de son premier mari ; la jeune fille a appris que Claude était son père biologique [à l'âge de 17 ans]. Aujourd'hui encore, elles ne peuvent pas se voir en peinture, ça continue. Donc, elle faisait plutôt confiance à son père légal. Et puis c'est un gars, à part son alcoolisme aussi, mais qui ne va pas aussi loin que ma femme, c'est un gars sans histoire, pas méchant du tout. Donc pour elle, son frère, n'était pas son frère, François. Jusqu'à ses 17 ans et demi, paf ! elle apprend ça. Donc c'est une histoire un peu compliquée, vous allez voir. Bon, on reviendra sur Laure après... ensuite il y a Juliette, la dernière. Alors Juliette, ça n'a pas été facile non plus parce qu'elle avait une mère alcoolique, mais c'est une gamine qui s'est toujours bien développée, elle est née en 87 ; Alors par où commencer... c'est là que commence l'histoire, en fait. Ma première femme, avec laquelle je ne m'entends pas du tout, c'est une intellectuelle, sans doute la dernière communiste qui existe sur la terre aujourd'hui. Elle avait 19 ans et moi 23, et on s'est mariés l'année d'après, contre l'avis de sa mère qui était médecin, une grande intellectuelle qui ne vivait que par les bouquins, comme sa fille, contrairement à moi qui vivais entouré de copains. Et puis pour une raison que je n'aime pas nommer mais qui est évidente pour moi, elle est devenue, comme son frère, antisémite. Elle ne savait pas que j'étais juif quand on s'est marié, je suis juif mais je m'en fous complètement, simplement je n'aime ni le racisme, ni l'antisémitisme. Et un jour, mais il y a une autre raison, elle m'a accusé d'avoir des relations sexuelles avec Juliette qui vivait avec moi, c'était

en 1997. Et c'est là que l'affaire a commencé. Elle m'a accusé d'avoir des relations sexuelles avec Juliette, la petite, qui vivait avec moi et avec son frère, que j'avais retiré – alors ça a été dramatique – j'allais toutes les semaines à Saint-Maurice [l'hôpital où est interné en psychiatrie son fils pour une psychose maniaco-dépressive] et je demandais, mais celui-là, il est là depuis combien de temps, et celui-là, depuis combien de temps. Alors on me disait, lui il est là depuis 5 ans, lui il est là depuis 7 ans, et je demandais : « Mon fils, dans combien de temps il sortira ? — On sait pas. » Donc ils ont fait des tests, on change de médicaments, au début, on ne le connaissait pas ; là, c'était en 97, on est à Saint-Brieuc. Mon fils et moi, on s'est séparé de ma femme, parce que son alcoolisme et mon fils, ça n'allait pas, parce que... oui, je l'ai retiré de Saint-Maurice, contre l'avis des médecins, mais à un moment, au bout de quelques mois, il me dit « mais papa, qu'est-ce que je fais là, il n'y a que des fous » ; parce qu'il fallait voir le pavillon fermé. Donc je l'ai emmené. Donc sa mère était folle, car elle avait de grands principes, la médecine, les lois, etc. Et donc je l'ai pris avec moi, et c'était terrible, il n'avait aucun désir, ni pour manger, ni rien. Il voyait des étoiles dans le ciel, c'était terrible. Je l'ai emmené dans mon entreprise, je l'ai même salarié, tout le monde était au courant mais bon, je voulais le re-socialiser. Et là, tout de suite après, ma première femme adresse un courrier au procureur pour dire que je viole, ou que j'ai des relations sexuelles, je ne sais pas dans quels termes, avec ma fille Juliette.

DD : Mais pourquoi ?

MY : Pourquoi... bon... c'est compliqué de raconter une histoire comme ça, de trouver le bon ordre. Bon, qui est-ce qui a découvert que François avait des relations sexuelles avec Laure, c'est ma première femme. Parce qu'à cette époque-là, quand il a eu sa grande crise et qu'il a fallu l'enfermer, il vivait avec elle. Et quand il a été interné, elle a trouvé dans ses affaires, des lettres qu'il n'avait pas envoyées, pour lui-même, comme un journal intime, si vous voulez, dans lesquelles il disait qu'il avait violé Laure, pire que ça, avec une de ses copines et avec deux de ses amis, dont il cite les noms, etc. Donc ma première femme me téléphone, quand elle a découvert ça. Et donc ma première réaction, ça a été de dire : « Bon écoute, il est malade, on va voir ça, on verra avec les psys, pour l'instant, je sais pas ce qu'on peut faire. » Mais j'en ai parlé aussi à ma femme actuelle, qui est, excusez-moi de vous le dire, une vraie saleté, et qui a vu qu'à cause de mon fils, on s'était séparés – séparés, par divorcés – mais bon, elle a déposé plainte contre mon fils. Et ma première femme a pensé que c'était moi. D'où, je pense, cette lettre. Ma première femme, je ne l'ai pas revue évidemment, sauf au procès, je ne l'ai pas revue. Et pour mon fils, j'en ai tout de suite parlé à ma deuxième femme en lui disant : « Mais attends, tu ne vas pas porter plainte

contre lui ! » Mais le mal était fait. Alors c'était, je le souligne quand même, faut voir le contexte, c'était la psychose générale terrestre, enfin en Europe au moins, avec l'affaire Dutroux en Belgique, et c'était aussi le commencement de l'affaire d'Outreau, et vous savez comment est la presse, ils sont coupables. Alors, qu'a fait la justice tout de suite ? La brigade des mineurs, ils m'ont enlevé ma fille. Brigade des mineurs, examen psychologique, examen gynécologique, on apprendra par la suite que tout est négatif ; on apprendra après que pendant les cinq ans d'instruction, ils n'ont rien pu obtenir de ma fille. Dix fois elle a vu des psychiatres et des psychologues, elle a vu des gens de la DDASS, elle a vu des gens de l'instruction, elle disait toujours que son papa ne lui avait rien fait. Pour le commun des mortels que j'étais avant, moi je pensais que le type qui est en prison, c'est bien fait pour lui. Donc j'en veux à personne d'avoir des réactions comme ça, j'aurais fait pareil. Mais dès l'instant qu'on m'a pris ma fille, qu'il y a eu des examens et qu'on ne me l'a pas rendue, c'est que j'étais coupable. D'accord ? Bon... J'étais coupable vis-à-vis de ma mère, vis-à-vis de ma sœur, et y compris de Laure, j'avais violé sa sœur. Donc, quand Laure a été interrogée, et bien c'est moi qui l'avais violée, et non plus son frère. Et j'ai parlé souvent à Laure, et bon... elle a pas déposé plainte contre moi, mais les accusations qui étaient imputées à son frère elle les a porté contre moi. Et moi j'ai toujours soutenu Laure pour qu'elle ne les enlève pas. Parce que je préférais que ce soit moi qui sois là que mon fils. ça, c'est pour l'histoire. Arrive le procès. Donc je suis accusé de viol, maintenant, sur Juliette et... non, sur Juliette, quand même, ils ont donné un non-lieu net et définitif. J'avais pas violé Juliette. S'il y avait eu ce non-lieu plus tôt, il n'y aurait rien eu de cette histoire. Mais il est arrivé au bout de cinq ans d'instruction, pendant lesquelles le juge a quand même eu des doutes puisque je n'ai jamais été mis en examen, je n'ai jamais été en préventive. Arrive le procès, vous allez voir jusqu'où ça va. Moi, je reste sur mes positions, j'ai jamais accusé personne, je reste sur mes positions, on verra bien ce qui se passe. Pour moi, le principal, c'était les enfants, que chacun ait sa vérité. Et contre toute attente, mon fils arrive à la barre et avoue, alors qu'on ne lui demandait rien, pour se libérer – alors on voit bien qu'il est malade, mais il a toute sa tête. Et il dit : « Voilà ; je l'ai fait », donc il ne me discolpe pas, il ne dit pas : « C'est moi », il dit : « J'ai violé ma sœur depuis mes 14 ans et jusqu'à récemment, et sa petite copine Séverine. » Moi, j'étais effondré qu'il raconte ça. Bon... arrive Laure à la barre, qui dit : « Effectivement, mon papa m'a rien fait », mais pire que ça, moi je m'occupais de Laure qui n'allait pas très bien, je m'occupais de son petit appartement dans la région de Saint-Brieuc, et un jour j'ai trouvé son carnet intime. Des années... qui se suivaient, j'avais montré ça à mon avocat en lui disant : « Vous le gardez pour vous », parce qu'il avait des doutes, mais tout le monde a des doutes dans ces cas-là. Et à

plusieurs reprises, elle dit : « J'ai accusé mon père alors qu'il n'a rien fait et il va aller en prison. » Elle dit comment son frère l'a violée, enfin, elle raconte la première fois où ça s'est passé avec François et ses deux copains, elle donne des noms, tout est dans son carnet intime. Alors l'avocat dit, il n'y a aucun souci, on va présenter ça et vous serez innocenté. Et je dis : « Il n'en est pas question, on ne va pas rendre public le carnet intime de ma fille. » Alors il me dit : « Si vous ne le présentez pas, je vous laisse vous démerder, je ne vous défends pas et vous irez en prison. » Alors j'ai dit qu'il y avait peut-être la solution de demander à ma fille si elle était d'accord. Donc quand ma fille dit qu'effectivement je ne lui ai jamais rien fait, les avocats sortent le carnet et demandent à Laure si ils peuvent le présenter. Et elle dit oui, je veux bien. Elle reconnaît aussi que c'est son carnet. Arrive Séverine, la petite copine de Laure qui avait subi la même chose – il faut dire que d'après les lettres de François, il ne s'agit pas d'attouchements, il s'agit de relations sexuelles poussées. Et donc arrive Séverine, qui elle, maintient. Parce que quand j'ai été accusé pour Juliette, Laure et Séverine se sont mises d'accord pour dire la même chose. C'est pas François, c'est Claude. C'était tellement facile. Et puis elle aussi aimait beaucoup François. C'est un être tellement charmant, tout le monde craque, c'est le poète né, c'est Baudelaire. Il écrit extrêmement bien. Et donc Séverine maintient ses accusations contre moi. Et le juge lui pose la question qu'il fallait, il lui demande : « Mais est-ce que vous avez eu des relations sexuelles avec François, avant ? » Elle lui dit : « Non. » Alors le juge lui dit : « Mais François prétend qu'il a eu des relations sexuelles avec vous, et Laure le confirme. — Ah mais non ! Non ! Non ! Moi, jamais, c'est avec lui. » Le juge a fait ce qu'il fallait ; il rappelle François et lui demande comment il se fait que Séverine nie. Il répond que c'est sans doute pour le protéger. Je vous passe les détails : 8 ans. Je vous jure devant Dieu que je n'ai jamais eu de relations sexuelles ni rien de ce genre avec aucun enfant de la création. Bon ! Je prends 8 ans. Je me dis, c'est très bien, je prends 8 ans, j'en ai marre de ma femme, c'était trois fois par semaine les pompiers, le SAMU, vous connaissez sans doute ça. J'ai tout fait ; elle a fait dix stages, à Paris, à Rambouillet, elle a fait des cures, elle se faisait virer de toutes les cures parce qu'elle prenait de la drogue, je connais tous les centres de cure, il y en a de magnifiques. À chaque fois, ça durait pas. Rien n'a marché. Et puis évidemment, elle allait avec des tas de gars, n'importe qui lui promettait de l'alcool et elle couchait avec le type. On est en instance de divorce, j'ai demandé le divorce, et j'ai été, il faut le dire, à part les 8-10 premiers jours quand vous arrivez en prison, c'est assez horrible, mais j'ai une philosophie de la vie, à part la maladie et la mort, tout m'est égal. Tout ne m'est pas égal mais je trouve toujours une explication et un moyen d'évacuer. Et donc je suis... j'ai jamais été autant heureux qu'ici, vous en ferez ce que vous en voudrez.

Le déni et la minimisation⁸⁸ sont courants dans le discours des agresseurs sexuels et jouent sur la reconnaissance des faits relatifs au délit, sur la responsabilité personnelle de l'incesteur quant au délit ou aux conséquences sur la victime, et sur son besoin de traitement. En l'occurrence, du point de vue des spécialistes de la santé mentale, il se peut que MY apparaisse typiquement comme suspect de déni et de minimisation. Du point de vue de l'ethnologue qui tente de restituer le point de vue de mon informateur, la condamnation de MY témoigne d'une erreur judiciaire. Le bon côté de la chose, c'est qu'il y trouve du réconfort ; une parenthèse calme et extérieure à la vie familiale et incestueuse. Mais on doit néanmoins noter les conséquences de l'effet de savoir produit par l'instruction et le procès : il laisse le fils incesteur en liberté, impuni, la fille incestée, de son côté, n'a pas été entendue, et la révélation de son véritable incesteur n'aura pas été écoutée. Ce sont autant de « vérités » qui seront transmises aux descendants de la famille, et notamment au fils de Laure. Qu'on lui parle du procès ou qu'on le tienne éloigné du secret, il verra bien qu'il n'a pas vu son grand-père pendant une dizaine d'années, il verra bien que sa mère est attachée à ce grand-père et qu'il n'y a pas de raison apparente ou officielle à la rupture ; il verra bien aussi que les relations de sa mère avec son oncle (Laure et son demi-frère psychotique) sont compliquées, voire tendues, voire inexistantes.

Les morts prématurés

PHR : [...] Par contre, ma sœur a subi plusieurs viols de la part de mon oncle. Et c'est surtout ce qui a motivé sa thérapie. C'est le frère de ma mère. Quand elle était adolescente. Elle allait chez lui pour les vacances, parce qu'il était responsable dans une laiterie et il nous avait trouvé du travail pour les vacances. Je pense qu'elle avait 15-16-17 ans... Oh non, ça devait être plus jeune que ça... C'était après la mort de mon frère, j'avais 14 ans à l'époque, donc elle 12 ans, donc oui, ça a commencé juste après, donc elle devait avoir 13 ans.

88. André McKibben, chercheur à l'Institut Philippe Pinel de Montréal, est l'auteur d'une étude prospective sur la récidive regroupant 597 détenus fédéraux. Des agresseurs sexuels y sont classés à l'aide d'une grille du déni et de la minimisation (McKibben, Dassylva et Aubut, 1995). Cette étude fondatrice a été suivie par de nombreuses recherches explorant les figures de la minimisation et du déni. Le programme VISA (Violence interdite sur autrui), proposé aujourd'hui par le centre Philippe Pinel aux détenus incarcérés pour violence sexuelle, vise précisément à outiller les détenus pour qu'ils acquièrent des compétences émotionnelles, relationnelles, cognitives, comportementales et spirituelles qui leur permettent de reconnaître l'inceste et ses dégâts à leur juste mesure (pour le dire avec mes mots).

Dans le laboratoire où j'ai été affectée à mon entrée au CNRS, j'avais une collègue qui était très légaliste, très impliquée politiquement dans l'administration de la recherche, contre la précarisation des personnels, et dont l'engagement était si véhément, sur tous les sujets, qu'il rendait très compliquées ses relations avec ses collègues. Comme nous étions assez proches et que je commençais à m'intéresser aux problématiques familiales, elle m'avait raconté le suicide de son jeune frère, à l'âge de seize ans, et la douleur de la famille après ce drame. Puis, quand j'ai orienté mon programme de recherche sur le thème de l'inceste et que j'ai commencé mes enquêtes, je rapportais de temps en temps quelques moments de mon travail auprès de victimes d'inceste. À une de ces occasions, ou peut-être à un moment où j'étais moi-même très mal à cause du surgissement d'un mauvais souvenir ou à cause d'un moment particulièrement douloureux de mon analyse, cette collègue m'a raconté qu'elle avait été victime d'un de ses oncles, mais que les gestes avaient été rapides et peu fréquents, et qu'il ne lui était pas venu jusque-là à l'idée que ces gestes puissent se désigner comme de l'inceste. J'ai évoqué cet épisode au début de ce livre. Quelques années plus tard, la sœur de cette collègue s'est suicidée à son tour.

DD : Mais du coup, il est mort jeune, ce gars...

YT : Oui, 25, 26 ans. Il était tout seul au volant. Il a été éjecté dans un poteau téléphonique.

DD : Il a conduit droit dans un poteau ?

YT : Oui, apparemment.

On sait que les victimes d'inceste sont sujettes aux tentatives de suicide⁸⁹ répétées, et aux suicides, à partir de l'adolescence – parfois plus tôt – et tout au long de la vie. Mon enquête permet d'établir que la mort précoce, sous toutes ses formes, est surreprésentée dans

89. Même en l'absence de signe de dépression, les gens ayant vécu l'inceste sont des candidats aux tentatives de suicide et aux suicides. cf. Martin, Bergen, Richardson, Roeger, Allison, 2004. Voir aussi Bebbington, 2009. Selon une étude de Bebbington, 27 % des femmes qui commentent une tentative de suicide ont vécu des abus sexuels précoces. Son étude croise les données d'une enquête sur la morbidité (*British National Survey of Psychiatric Morbidity*) conduite auprès d'un échantillon de 8580 personnes en Grande-Bretagne. Une enquête australienne a montré que le taux de tentatives de suicide était 10 à 13 fois plus élevé chez les personnes ayant été victimes d'abus sexuels dans l'enfance que dans la population générale ; Plunkett, O'Toole, Swanston, Oates, Shrimpton, Parkinson, 2001. Voir aussi Spokas, Wenzel, Stirman, Brown, Beck, Suicide risk factors and mediators between childhood sexual abuse and suicide ideation among male and female suicide attempters, 2009, etc.

les familles incestueuses, en tous cas dans certaines d'entre elles. Les victimes d'inceste avérées, mais aussi les autres membres de la famille, meurent, ou sont proches de mourir, plus souvent que dans d'autres familles. Les schémas présentés plus haut représentent les individus de la famille élargie qui meurent prématurément, et dans de nombreux cas, brutalement. J'ai noté systématiquement ces morts après m'être rendu compte, lors de mon enquête auprès de victimes, que dans certaines familles, les gens, et notamment les garçons et les hommes, (souvent les maris des sœurs, c'est-à-dire les parents par alliance) meurent comme par épidémie. J'ai été frappée de retrouver cette thématique de la mort précoce des garçons dans le beau et très touchant roman de Delphine de Vigan⁹⁰, *Rien ne s'oppose à la nuit*, qui met en récit l'histoire de sa famille, et principalement l'histoire de sa mère dont on apprend en cours de récit qu'elle a été incestée par son père (le grand-père de la narratrice). L'attitude, les actes, le mutisme, la fantaisie, la douleur de Lucile, les relations familiales, les parents, les relations aux parents, livrent tout au long du récit une multitude d'indices de l'inceste dans cette famille, à commencer, sûrement, par la bizarrerie de Lucile, la mère de la narratrice, d'avoir photographié le cadavre du grand-père à la morgue. J'ai dressé un schéma de la famille de Delphine de Vigan parce que sa famille (en tout cas dans son roman) est donnée à lire comme une famille incestueuse et que le livre, auquel on peut renvoyer, est exemplaire de la construction des relations familiales, des enfants et des petits-enfants dans une famille où il y a de l'inceste. Je ne peux pas prouver que les morts précoces figurant sur les schémas des familles incestueuses sont causés par l'inceste. Pas plus qu'on ne peut prouver que l'inhalation de poussières minérales par les ouvriers des mines de charbon ne provoque la silicose et les cancers du poumon. Mais on peut quand même relever une surreprésentation des morts jeunes et des morts violentes dans les familles où il y a de l'inceste, et faire l'hypothèse d'un lien.

Je n'ai pas réussi à comprendre pourquoi on mourrait plus dans certaines familles que dans d'autres. Toutefois, le volet de l'enquête que j'ai mené auprès de victimes d'inceste ouvre une perspective d'interprétation plausible. Pour certains adultes, anciens enfants incestés, qui ont révélé l'inceste à leur famille et qui ont de ce fait été exclus de la famille, j'ai mis en évidence l'importance pour eux de repérer des signes tangibles d'appartenance à la famille. D'une façon générale, les

90. Delphine de Vigan, *Rien ne s'oppose à la nuit*, J.-C. Lattès, 2011, 437 p.

indicateurs physiologiques, physiques, incorporés dans la chair, et notamment les maladies héréditaires, sont régulièrement mobilisés pour attester de l'appartenance familiale. Se tuer, ou mourir, quand d'autres jeunes sont mors avant vous dans la famille (et Dieu sait qu'une seule mort d'un(e) jeune marque la famille), pourrait être le signe qu'on fait bien partie de la famille. Plus raisonnablement, on peut aussi concevoir que l'inceste et son injonction au mensonge consubstantiel, au silence soumis sur le paradoxe des situations où ce qui ne doit pas arriver se produit quotidiennement, l'inceste et la douleur de la désobjectivation des enfants, ne leur offre pas d'alternative à la mort.

Circulation de la parole et du silence sur l'inceste

Tenir la longue durée du silence

Taire l'inceste au moment où ont lieu les relations sexuelles est une première étape. Il faut ensuite que le silence soit tenu au long de la vie le plus longtemps possible, même quand les enfants deviennent grands, parents à leur tour, et sont capable d'identifier les gestes sexuels incestueux comme tels. Et si on ne peut pas compter sur les incestés pour se taire toute leur vie, alors l'incesteur doit faire en sorte que s'ils parlent, leur version des souvenirs communs ne soit pas plus crédible que celle de l'incesteur mais qu'elle soit, au plus, équivalente en termes de crédibilité. L'équité des versions profite toujours à l'incesteur car à choisir, aucun membre de la famille ne souhaite compter parmi eux un violeur d'enfant. André ne s'y prend pas autrement, en admettant que chacun dans la famille puisse avoir sa version des faits, lui compris, et en ajoutant qu'il est fatal que les discours sur les vieux souvenirs soient sujets à variations. Dénigrer la parole des incestés dès qu'ils émettent un point de vue ou qu'ils relatent un événement reste néanmoins la pratique de maintien au silence la plus courante dans les familles. Ce qu'ils disent ne doit jamais valoir la peine d'être entendu, de sorte qu'à force, on ne les écoute plus du tout. Et à ce casino de l'inceste, faites vos jeux mesdames et messieurs : toutes les formes de dévalorisation et de discrédit des incestés sont autorisées pour faire rempart à la parole.

Le Diable : Je m'y attendais un peu, je m'en doutais. Parce que le dernier geste avait eu lieu sur la peau, et non sur les vêtements. Mais elle ne l'a pas dit tout de suite. Donc ces aveux écrits d'attouchements, elle ne les a pas, dans un

premier temps, contestés. Et même des années après. Par exemple... je me suis gouré dans la chronologie. Elle avait 18 ans quand j'ai rédigé des aveux, c'était l'été 99, et ce jour-là, elle venait de recevoir ses résultats au bac, rasmus, elle n'était pas très bonne élève, paraît-il... bon... elle a écrit le jour même à son médecin généraliste, lettre qui a été lue par mon avocat aux assises où elle dit entre autres : « Le vieux con m'a tout dit », voilà, c'était un résumé de mes aveux. Autrement dit, pour moi, elle reconnaissait les attouchements. Oui. Voilà. Excusez-moi, je suis troublé... Alors et puis, son comportement avait changé, tout de même, elle avait été troublée par cette visite sur l'inceste à son collège ; c'est son ami qui en avait parlé le premier, son petit ami, qui a été interrogé, d'ailleurs, par les enquêteurs, les gendarmes, qui a dit qu'il ne s'agissait que d'attouchements, pas de viol. C'est lui qui l'a dit, ça aussi ça figure dans le dossier. Mais par la suite, elle a été sérieusement perturbée. C'était une petite fille déjà un peu fantasque, mais là, apparemment, elle était très perturbée, et elle a même été hospitalisée en psychiatrie.

DD : Pour dépression ?

Le Diable : Oui, oui, tentative de suicide. Et c'est là, ou juste avant son hospitalisation, elle a commencé à formuler des accusations de viol. Alors tout cela est sorti au procès, mais on a retenu ces déclarations, et pas les premières déclarations. Voilà.

Toute modification dans les déclarations des incestés joue en leur défaveur (remember the DSK's case *versus* Nafisatou Diallo). Si l'incesté s'interdit de formuler des accusations complètes, par culpabilité, par loyauté, et n'accepte de porter l'affaire en justice qu'au prix d'une minimisation des gestes sexuels, l'incesteur est persuadé que l'incesté ment quand celui-ci décide finalement de tout dire et vient à modifier le récit de ses souvenirs. Il est logique que l'incesteur ne soit pas d'accord avec une nouvelle version des faits puisque lui-même édulcore l'inceste, par banalisation de ce qui n'est après tout qu'un récit de sexualité quotidienne. L'incesteur n'envisage pas non plus que le long délai qui sépare l'arrêt des abus sexuels de la révélation publique de l'inceste procède d'autre chose que d'un signe de mauvaise foi de l'incesté. Et tant pis s'il faut vingt ans de lent travail de réappropriation de soi-même pour que l'incesté parvienne à se plaindre de l'inceste. Basiquement, il ou elle ment, ceux qui la soutiennent mentent aussi. Il ne doit y avoir aucune échappatoire pour l'incesté dont la crédibilité doit toujours être mise en doute. Et l'entreprise n'est pas très difficile car les incestés sont précisément des pros du mensonge. Ils ont appris à intérioriser la situation paradoxale et mensongère de l'inceste interdit et dans le même temps pratiqué soir après soir, ou matin après matin, ou

un week-end sur deux, ou chaque vacances d'été, pendant des années. Ils ont appris qu'il ne faut pas dire que les éventuelles douleurs au derrière sont provoquées par les sodomies répétées de papa, ils ont appris qu'il faut trouver un mensonge pour expliquer d'où vient la fatigue chronique des nuits hachées par les visites ou la peur des visites de l'incesteur. Ils savent qu'il faut accepter un éventuel traitement médical pour soigner les insomnies, mais ne jamais révéler que leur sommeil serait probablement meilleur si leur beau-père ne venait pas les tirer du lit pour mettre sa queue dans leur bouche. Ils savent aussi qu'il ne faut pas mentir, que le mensonge est malhonnête, et se retrouvent en demeure de présenter des justifications plausibles à leur difficulté de se concentrer à l'école, à leur haut le cœur de devoir avaler de la soupe, ou tout liquide chaud qui rappelle le sperme, etc... Cet apprentissage opère comme un habitus où les incestés s'habituent à mentir depuis le premier geste sexuel posé sur eux, creusant, mensonge après mensonge, le piège du discrédit dans lequel ils passent ensuite le reste de leur vie, continuant à mentir comme on continue à manger avec un couteau et une fourchette parce que c'est ce qu'on a intériorisé comme conduite socialement appropriée étant petit. Donc compte tenu de tout cela, c'est malheureux mais l'incesté est niqué de bout en bout, on ne peut pas le croire.

DD : Mais votre fille et vous, vous en avez parlé, de ce que je comprends...

YH : Oui, tout à fait. Mais il y a aussi beaucoup de choses qui ont été dites de la part de personnes qui se sont crues investies d'un rôle qui n'était pas très très propre de leur part. Deux de mes sœurs, vu que la troisième se refusait à suivre ce que faisaient ses sœurs. L'une d'elle, de toute façon, je vous ai dit, c'était le procès de son père qu'elle faisait, et le procès de sa mère, étant donné qu'elle... j'ai une sœur qui a accusé notre mère d'avoir emmené ses filles dans le lit de son mari, ce qui est absolument formidable, quoi... je ne la vois plus du tout, et je pense que si je la retrouvais dans la rue, cette sœur-là, je changerais pas de trottoir mais je crois que je lui en collerais deux ; en étant gentil, bien sûr... donc cette sœur-là s'est investie dans cette affaire, elle a voulu faire le procès de son père et de sa propre mère, bien sûr, et elle a raconté n'importe quoi. Parce qu'à partir de ce moment-là, j'avais violé mes propres sœurs, quoi.

DD : Elle a dit ça ?

YH : Mmmhh... bien sûr.

DD : Elle est la seule à avoir dit ça ? Vous avez aussi des frères ?

YH : J'ai trois sœurs et quatre frères, nous sommes une famille très nombreuse. J'ai beaucoup de cousins et de cousines aussi, alors j'ai aussi violé des cousines, j'ai violé plein de monde, depuis ce temps-là. C'est formidable.

DD : Orchestré par une de vos sœurs.

YH : Oui, une de mes sœurs, elle est née en 50, elle a 5 ans de moins que moi, et elle est pas très... je pense qu'elle est très perturbée, surtout, et comme elle n'a pas pu faire ce qu'elle avait à faire, je pense qu'elle s'est vengée d'une certaine façon. Alors elle a entraîné dans cette affaire ma soeur aînée, qui est née en 53, qui s'est laissé faire, elle a entraîné aussi une de mes nièces, qui lorsqu'elle avait besoin de moi, savait très bien me trouver et qui, du jour au lendemain, lorsqu'elle a estimé que j'étais vraiment quelqu'un d'absolument abominable, et qui s'est permis de dire des choses dont elle ne pouvait pas être au courant.

DD : Mais qui ne vous a pas accusé de viol...

YH : Non, bien qu'elle m'ait accusé verbalement. Elle ne m'a pas accusé au niveau de la police mais verbalement, de lui avoir montré mon sexe au-dessus de son berceau alors qu'elle avait deux ans. Ce qui me paraît douteux comme réflexion m'enfin je suis persuadé qu'elle a été poussée par sa tante. Sachant que c'est la fille de la deuxième, qui a suivi la première. Mais une chose est certaine, c'est qu'elle a, par contre, lors de l'audition auprès des gendarmes, accusé mon autre frère d'avoir violé sa propre fille, quoi. Chose qu'elle ne peut absolument pas savoir, elle ne connaît pas du tout mon frère qui est juste au-dessous de moi.

DD : Mais alors... pourquoi elle dit ça ?...

YH : Parce que je pense que ce sont des mythomanes, toutes les trois. (...) En dix-sept années de mariage avec mon épouse, j'ai dû voir dix fois ma sœur. Et une fois, même, je l'ai foutue à la porte de chez moi. Donc je ne vois pas comment elle a pu se trouver comme ça... mais à mon avis, justement, c'est qu'elle a pu se retrouver comme ça sur le devant de la scène, quoi. Mythomane totale, complète, sans intérêt.

DD : Mythomane pas sur tout, puisque c'est vrai que votre père a abusé de ses filles, que vous avez abusé de la vôtre... c'est vous qui me l'avez dit.

YH : Mythomane sur tout sauf deux éléments. Deux éléments. Pour le reste, attendez... dire qu'elle a été prise en voiture... c'est une personne assez forte, pas très très jolie... c'est une femme pas très avenante, qui a un tour de taille aussi grand que la hauteur, elle est pas du tout avantagée par la vie, et elle m'a dit que... – c'est vrai qu'elle fait beaucoup de stop – et là, elle croise un type qui a sorti quelque chose. Je sais même pas s'il a sorti quoi que ce soit, ou alors il sortait de prison [rires...] excusez-moi du terme, c'est qu'il avait très faim ! Mais non, non, c'est... d'ailleurs elle a voulu... parce que ma mère a tout de suite pris fait et cause pour moi, ce qui l'a bien embêtée parce qu'elle pensait que je serais tout seul...

DD : Mais pourquoi vous charger comme ça, pourquoi elle vous en voulait ? À vous et pas à vos frères ?

YH : Ah mais ils ont été chargés aussi, mais ça a été que dans les témoignages, et en plus il y avait prescription vu que ça faisait presque trente ans. Donc heu... non, je pense qu'elle pensait en fait... c'était mon père qu'on jugeait. Ma sœur, d'ailleurs, a presque applaudi quand ils ont dit 8 ans. D'ailleurs, le juge lui a fait une petite réflexion, parce que ça se fait pas, quand quelqu'un vient d'apprendre qu'il a pris 8 ans. C'est pour ça que je lui en veux à mort.

Les femmes de la famille qui révèlent des incestes sont toutes très perturbées, mythomanes, aigries, influencées, manipulées, instrumentalisées, etc. Ces arguments sont d'une banalité terrible et tous les incesteurs de mon enquête, à un moment donné, ont fait passer le message que l'incesté qui les a dénoncés mentait sur un point ou sur un autre. L'argument qui consiste à dire qu'une fille de la famille ne pouvait pas être au courant qu'un oncle agressait sa propre fille est intéressant car il témoigne d'une assurance presque naïve de l'incesteur. Sûr de l'incommunicabilité de l'inceste, l'incesteur affirme que la jeune femme n'a pas pu être au courant qu'un de ses oncles agressait sa fille et il n'envisage pas une seule seconde que les cousines puissent simplement s'être parlées.

Une version indirecte de l'argument du mensonge consiste à démonter les accusations de l'incesté en pointant des erreurs de scénario : l'incesteur reconnaît volontiers un petit commerce sexuel avec l'incesté, et ce faisant montre sa bonne foi, mais l'échange sexuel ne se serait pas produit dans les conditions décrites par l'incesté. Par exemple la salle bain était déjà repeinte en jaune depuis longtemps, l'incestée était donc plus âgée que ce qu'elle prétend, etc... le doute sur le scénario réel profitant immanquablement à l'incesteur, toujours pour la raison qu'une famille préfère compter parmi elle un menteur compulsif et instable qu'un incesteur. Dans les pages qui précèdent, pour autre exemple de contradiction indirecte, André se demande comment il était possible que personne n'entre dans la salle de bains des vacances pendant cette histoire de fellation imposée à sa jeune nièce. Il pose la question de l'impossible discrétion et du coup de la crédibilité de la situation. Effectivement, comment est-ce possible que personne n'intervienne alors que toute la famille est dans les parages. La question sous-tend que si la discrétion est impossible, alors la fellation n'a pas pu avoir lieu. André n'envisage pas que tous les membres de la famille aient intériorisé qu'ils ne devaient pas aller dans la salle de bains pour ne pas avoir à voir de fellations imposées à qui que ce soit. Car André, justement, est un habitué des fellations de salle de bains, où la fille de

ses amis, la correspondante australienne, son neveu, sa fille et sa belle-fille y ont déjà été coincés.

Peur de mourir d'avoir à dire : le syndrome Jean Moulin⁹¹

Que les abus sexuels incestueux débutent quand l'incesté a un an, trois ans, neuf ans (âge moyen au premier viol) ou quinze ans, qu'ils durent des années ou qu'ils ne soient qu'un épisode éphémère, il organise ensuite la vie des enfants incestés et celle de leurs frères et sœurs autour de la question de la révélation. Non que les enfants, et les adultes qu'ils deviennent pensent tout le temps à l'inceste, comme on penserait à un accident de la route ou à une agression de rue. Mais plutôt car le silence sur l'inceste mobilise toute la famille, la façon de gérer, pour chacun, la vie quotidienne à la maison, les territoires, les relations et les temps de la journée. L'inceste impose également la mise au silence sur les éventuels dommages collatéraux des agressions sexuelles que sont les maladies sexuellement transmissibles contractées mais dont il ne faut pas penser l'origine ; les infections ou les inflammations de tous ordres dont il faut taire la cause ; et, pour les filles incestées devenues pubères, les risques de grossesse. Dire, dans ce contexte, n'est donc pas une action neutre, mais procède d'un mouvement d'attaque du silence et oblige à se positionner par rapport à l'obligation de se taire. Car dire, pour les adultes ayant été violés dans l'enfance, pour leurs frères et pour leurs sœurs, continue de se substituer à dire l'inceste. Les champs des possibles, du pensable, du dicible et de l'expérience, sont conditionnés par les repères construits dans l'enfance et en l'occurrence, pour ces enfants, par la pédagogie érotisée de l'écrasement.

La tension entre « se taire » ou « dire », pour eux, devient omniprésente et polymorphe dès le premier geste sexuel posé par l'incesteur. Soulignons au passage que l'incesteur, surtout s'il est jeune incesteur, subi parfois aussi les persécutions du dire, mais qu'elles prennent davantage la forme d'une crise paroxystique de mauvaise conscience. Tanguy: « Donc l'attitude négative de ma cousine, plus l'affaire Dutroux, plus la crise de spasmophilie, je me dis que c'était de ma faute. Concours de circonstances ou pas, derrière, je vais dans un bar, une copine me tire les cartes et elle me dit, je sais pas pourquoi, je vois la

91. Ce développement sur la notion de « syndrome Jean Moulin » a été présenté dans un article paru dans « Anthropologie et société » sur l'enfance en péril (Dussy, 2008). Il reprend les matériaux du volet de l'enquête conduit auprès des victimes d'inceste dans l'association parisienne Arevi (<http://incestearevi.org/>).

prison, donc là, le paquetage était fait. Donc après, je voyais la police partout, je les voyais venir pour moi. Dès que le téléphone sonnait, j'avais la peur que ce soit mon oncle qui en parle à mon père. J'ai fait mes études la peur au ventre. Donc oui, quand mes parents sont venus me voir, j'ai eu peur, mais en même temps j'étais soulagé. »

La tension entre parler et se taire s'exprime dans toutes les dimensions des relations sociales, c'est-à-dire quand il s'agit de dire à quelqu'un (va-t-on lui dire l'inceste ?). Cette tension se manifeste néanmoins avant tout quand il s'agit de dire, non pas à quelqu'un, mais à soi-même, ou bien quand il s'agit de se dépasser soi-même pour le dire à quelqu'un. Chaque tentative de dire est accueillie par un coup de poing (« Tu vas fermer ta gueule ?! ») de celui qui écoute, quel que soit le sujet, renvoyant la parole aux oubliettes. L'incesté est ramené à sa position de menteur compulsif ou de cinglé, tout comme ses frères et sœurs s'ils tentent de parler. Les frères et les sœurs des incestés, tout au long de leur vie, doivent continuer de *dealer* avec l'obligation de se taire, doublée de l'obligation corollaire de ne pas écouter ceux de la famille qui tenteraient de dire l'inceste. Sans parler de la jalousie à l'égard de l'incesté qui, même s'il en crève au bout du compte, reçoit un traitement à part. Au cours de l'enquête, j'ai rencontré des sœurs et des frères d'incestés, mutiques, horriblement mal dans leur peau. Ils avaient été totalement écrabouillés par la pédagogie du silence impossible. Écrabouillés de la tête d'avoir eu à détourner le regard et à s'abstenir de questions concernant leur sœur incestée, ses blessures, ses coups de colère, ses maux variés, ses insomnies, ses phobies de la-salle-de-bains-des-lits-du-canapé-devant-la-télévision, sa révolte, sa différence. J'ai rencontré des sœurs et des frères rendus débiles d'avoir eu constamment à s'empêcher de réfléchir. J'ai rencontré des sœurs ostracisées. Et des frères auto-exilés, hors de portée d'oreille. Bien à distance des éventuelles révélations d'inceste proférées par les incestés de la famille ou les autres parents qui souhaiteraient en parler. Les frères et les sœurs loyalistes, obéissants, soucieux de respecter l'ordre familial, n'ont pas d'autre choix que s'éloigner de la famille s'il advient que l'inceste y est révélé. Si tu n'as pas pu empêcher que l'inceste soit dit, tu peux toujours t'empêcher d'entendre, et ainsi tu maintiens le bon ordre. Le respect du silence sur l'inceste est très coûteux aux frères et aux sœurs (et de proche en proche, à toute la famille) d'incestés, car

92. C'est par ce commentaire chaleureux qu'une mère de ma connaissance accueillait les propos de sa fille qui s'appropriait à raconter un entretien d'embauche qu'elle venait de passer. La fille, trente ans en arrière, avait essayé de dire à sa mère et à ses autres parents que son grand-père maternel incestait sa sœur.

ils assistent impuissants, ce faisant, à la dégringolade et au massacre de l'incesté qui, il faut le rappeler, ne se sort quand même pas souvent très bien de ses années d'inceste. Et ce n'est pas bon pour le moral. C'est exactement comme dans l'expérience de Milgram⁹³ où l'impétrant souffre d'avoir à envoyer, par obéissance à une consigne donnée, des décharges électriques à un quidam qui n'a pas retenu sa leçon. Dans les situations familiales d'inceste, la réalité est plus complexe car les frères, les sœurs, et parfois la mère de l'incesté, ont intériorisé si fort l'injonction au silence qu'ils ont évacué l'inceste de leur pensée et qu'ils ne savent plus, la plupart du temps, sur quoi porte le dire et le taire. D'où le « Tu vas fermer ta gueule ?! » qui peut survenir à tout moment, quel que soit le sujet.

La question de dire – cela peut être dire l'inceste, mais aussi dire toute autre chose – larvée dans les situations courantes de la vie quotidienne, se réactive brutalement dans les situations émotionnelles inhabituelles. Elle est omniprésente dans les fratries où il y a eu de l'inceste. Annabel, qui a été violée par son père de l'âge de 2 ans (avant l'acquisition du langage) jusqu'à l'âge de 8 ou 9 ans, raconte ainsi comment l'événement de son premier accouchement s'est trouvé parasité par cette question du « dire » inopportune et obsédante :

Annabel : [...] Mon père avait été victime de tortures, pendant la guerre, qu'il décrivait [...] et qui me tétanisaient d'horreur quand j'étais petite – alors il y avait ma mère, ma grand-mère, et tout le monde disait : « Mais c'est atroce, comment t'as pu tenir. » Et lui, il disait qu'il n'avait pas parlé, qu'il ne parlait pas. Et moi j'ai pensé toute mon enfance, et ma jeunesse, que c'était un héros. Donc, je me posais la question de la résistance, est-ce que j'aurais parlé, pas parlé. Ça m'obsédait littéralement, je pensais que c'était une vraie valeur, et tout, et donc, moi, la découverte de la vraie douleur, ça a été mon premier accouchement. Comme on sait, ça fait très mal. Et donc, au lieu de le vivre... parce que c'est quand même, c'est un vrai bonheur, ça fait mal mais c'est un événement extrêmement heureux, je passais mon temps – j'avais 17-18 ans – à dire : « Est-ce que je tiendrais, là ! Là, est-ce que je tiendrais ? » Dès que j'avais une contraction, c'était : « Faut pas que je parle, faut pas que je parle », et donc, à un moment donné, ça faisait tellement mal que je me suis mise à crier, et là,

93. Dans les années soixante, Stanley Milgram, psychologue et professeur à l'Université Yale, a tenté de mesurer le niveau d'obéissance à un ordre même contraire à la morale de celui qui l'exécute. Des sujets acceptent de participer, sous l'autorité d'une personne supposée compétente, à une expérience d'apprentissage où il leur sera demandé d'appliquer des décharges électriques de plus en plus fortes à des tiers sans autre raison que de « vérifier les capacités d'apprentissage ».

le dégoût de moi-même m'a envahi. Ça m'a complètement noirci cet accouchement, la naissance de mon fils aîné. Alors, je me disais : « Je suis vraiment une merde, je trahirais mon réseau, je trahirais mes amis. »

Dans les situations de vie qui ont à voir avec la douleur, comme en écho à la douleur occasionnée par les gestes sexuels incestueux, intervient la question de savoir si l'incesté saura se taire. Elle se superpose à toute autre, sur un motif qui reprend, comme ici, l'injonction au silence mise en scène, sinon proférée, par l'incesteur.

L'incesté peut verbaliser son doute quant à sa compétence à se taire, comme dans l'extrait de discussion qui précède, se saisissant d'une occasion d'évaluer consciemment son aptitude à tenir le silence. Mais il se peut aussi que la question se pose à quelqu'un à son insu, lors d'une action qui ferait office de lapsus, c'est-à-dire de révélateur d'une pensée inconsciente. La personne ne choisit pas de se demander si elle parlerait ou si elle se tairait, mais les paroles qu'elle prononce ramènent néanmoins à cette même question. C'est ainsi que Louise, incestée par son frère aîné de l'âge de 7 ans à l'âge de 12 ans et largement initiée aux principes psychanalytiques de l'association libre et de la compulsion de répétition, interprète un certain nombre d'accidents survenus dans sa vie :

Louise : « Moi au niveau des accidents, c'est en quantité. Quand j'étais petite, c'était parfois très grave, mais je ne le disais pas. Par exemple, en sortie scolaire, il y avait une espèce de téléphérique en suspens avec un guidon, dans le vide, et on descendait en se tenant au guidon. Ça partait d'un arbre. Et je suis tombée sur les fesses, ça m'a fait très mal et je n'ai rien dit. Alors qu'une autre élève est tombée, elle l'a dit. Et j'ai fait de nombreuses chutes comme ça, je me suis récemment fracassé la jambe, au Maroc, et le dernier accident, c'était à vélo, j'ai traversé un feu et une voiture m'a touchée. Mais c'est pareil, je n'ai pas de souvenirs de l'accident. En randonnée, donc j'ai fait beaucoup de chutes [...] Mais ce que je voudrais rajouter, c'est que je me suis rendu compte une fois au groupe de paroles... J'ai raconté que dans le lit que je partageais avec le frère qui m'a « incestée », avec son doigt sur sa bouche, il me faisait « chut ». Il mettait son doigt sur sa bouche et il faisait « chut ! ». Et c'est grâce à Virginie qui m'a dit après : « Chut ? » et j'ai compris « chute », avec un « e ». Et il y a aussi une chose que je voulais dire : c'est que j'ai eu beaucoup de tics, quand j'étais enfant, que mes sœurs – je suis d'une famille nombreuse –, mes sœurs m'ont rappelé plus tard que j'avais beaucoup de tics, donc c'est vraiment authentifié. Et parmi ceux-là, je faisais toujours « ch't ! » et même à l'école ; on m'avait surnommée « la chuteuse », dans la famille. »

Louise, jusqu'à l'âge de 55 ans où elle a entamé une cure psychanalytique qui lui a permis de penser l'inceste qu'elle avait subi, considère qu'elle a inconsciemment sans cesse réactualisé l'injonction fraternelle au silence. La familiarité avec les processus psychiques est une caractéristique des contributeurs de ces ateliers de l'association Arevi. Tous ou presque ont entamé, achevé ou vont commencer un travail thérapeutique.

Le registre du « désir de dire » et de communiquer, dans ces différents exemples comme dans l'ensemble des discussions tenues lors des ateliers, n'est pas du tout opérationnel pour décrire la tension qui anime les anciens enfants violés. Le pôle le plus puissant de la tension est assurément celui qui vise le maintien du silence et qui permet aux incestés de respecter l'ordre social dans lequel ils ont grandi, et dans le même temps, de respecter les valeurs familiales et les codes de silence sur l'inceste.

Certains incestés, conscients d'avoir dû se taire sur les viols par obéissance à l'ordre donné ou par protection du parent incesteur, disertent avec eux-mêmes, par principe, sur leur capacité rétrospective à avoir gardé le silence. Une des participante aux ateliers a ainsi évoqué comment, jeune adulte travaillée par la question du silence, elle avait elle-même activement remis en scène un défi de se taire dont elle attendait qu'il lui permette de mieux comprendre son mutisme d'enfant :

Virginie : Moi, mon truc, quand j'étais jeune, j'étais obsédée par l'idée de savoir comment les gens avaient fait pour résister à la torture, genre Jean Moulin, tout ça [...] En fait, à l'époque, je me prostituais un peu, tout ça, et je savais qu'il y avait un groupe dans le Sud, qui organisait des scénarios de...

Réjeanne : De jeu de rôle ?

Virginie : De jeu de rôle, c'est ça. Alors c'était à base sexuelle, leur truc, ils organisaient des week-ends [...] J'imagine que la fille, au départ, c'est la fille qui est maso et les mecs, en face, ils sont sados, donc tout le monde est content. Donc comme je savais que ça existait, bon, bah toujours dans l'histoire de : « J'ai mal, mais je ne le dis pas, etc. », je me suis dit : « Je vais voir jusqu'où je peux aller et est-ce que j'aurais pu résister s'il y avait eu la guerre? »

Delphine : T'avais ça en tête ? C'est ça que tu te disais ? Le syndrome Jean Moulin, tu te le disais ?

Virginie : J'avais ça en tête. Oui, je voulais voir jusqu'où je pouvais physiquement résister. Et donc, bon, j'avais un peu la trouille, mais bon, j'ai pris l'avion et j'y suis allée, et là, bon : je me suis faite dépassée par... j'avais vraiment l'impression de contrôler et tout, jusqu'à organiser mon propre... martyre. Et

sauf que, une fois que je suis arrivée là-bas, à ce week-end à Nice, une fois que je suis arrivée, je n'ai plus pu rien contrôler, dans le sens où : je n'avais vraiment plus rien à dire. Et même si après, je reculais, et je disais : « Ah non ! Non ! Je ne veux plus ! », c'était trop tard, parce que toutes façons, ça devait durer tout le week-end. Et voilà, quoi. De toute façon, plus on disait « non ! », plus ça les excitait, etc. C'était dans un château, violée tout le week-end, pistolet dans le vagin, enfin toute la mise en scène y était. Je suis revenue à Paris. Je suis rentrée... Je me souviens encore quand je suis rentrée dans le bain chaud, comme j'avais le corps tout lacéré, ça me brûlait horriblement, mais je me disais, bah voilà... [inaudible] je ne sais pas si c'était voulu, pas voulu, mais une fois que j'y étais, je ne voulais plus, c'est sûr.

Savoir si Virginie allait révéler ou garder un secret que quelqu'un lui eut fraîchement confié eut pu lui suffire à évaluer sa compétence au silence. Mais la hauteur de la barre du défi qu'elle se fixe est en réalité relative au conflit de loyauté qui se joue dans la rupture du silence, et relative à l'estimation de sa propre force morale. Si le test consiste à s'imposer une épreuve aussi pénible, c'est à la fois que l'intériorisation de l'ordre de se taire est puissante, et que la force morale dont se sait animée Virginie est colossale. Le respect de la parole paternelle (en l'occurrence, une injonction à se taire sur l'inceste) l'emporte sur toute autre considération, serait-ce protéger sa vie. La question de dire ou de se taire est investie d'un enjeu de vie ou de mort, d'où la référence récurrente à la seconde guerre mondiale et aux tortures nazies, étalon horreur et projet de mort bâti sur le silence. Cette double caractéristique de la guerre l'associe régulièrement à l'inceste dans le discours des victimes.

Une des difficultés pour comprendre les expériences (par « expérience », j'entends par exemple le fait d'avoir organisé son propre supplice, comme l'a fait Virginie) que les incestés mettent en place pour savoir si ils vont « tenir bon » ou « parler », vient de ce que le sens réel de ces expériences peut être totalement masqué par de trompeuses apparences, sortes de scénarii qui s'imposent à tous en toute logique. Comme dans l'exemple des chutes de Louise, il faut le préalable d'un travail thérapeutique pour que se dévoile une autre perspective sur la situation vécue, dont émerge alors un autre sens. Dans l'extrait de discussion qui suit, la narratrice s'est masquée à elle-même les éléments qui lui auraient permis de comprendre les tenants et les aboutissants de l'expérience qui lui arrive, jusqu'à la semaine qui a précédé l'atelier où cet extrait a été enregistré.

Stéphanie : [...] J'avais 18 ans, j'avais mon appart, un copain, j'avais une bijouterie, tout allait bien dans ma vie [...] Pourtant, ça allait pas. Et avec mon copain. Et... ça, je m'en suis rendu compte très récemment. Par contre, comment moi je l'ai vécu [sur le moment] ; bah, je l'ai vécu allant au travail, et me réveillant dans une cave, complètement mutilée. Donc la première chose que j'ai faite, c'est d'aller à mon travail. Donc je suis arrivée, j'étais complètement déchiquetée. J'avais de la chair, de la peau sous les ongles, défoncés, les vêtements... Donc mon patron [inaudible] a été à la gendarmerie, où j'ai fait mon témoignage. Donc ils ont fait une recherche et ils ont trouvé la cave, avec tous les éléments que je leur ai donnés. Mais moi, j'avais le souvenir de rien, et là, en fait, il y a une semaine, je me suis rendu compte que c'était totalement inconscient. J'ai traversé le miroir et j'ai entendu toutes les pensées qui m'ont traversée, il y a trois ans, c'est-à-dire les pensées haineuses. Et après cette histoire, j'ai gardé mon travail mais j'ai lâché mon appart, mon copain m'a lâchée. Et jusqu'à cette semaine, je l'ai vécu comme une agression.

Delphine : Tu veux dire que dans la cave, tu t'es tout fait toute seule?

Stéphanie : Oui. Même la police, même eux, ils étaient persuadés que j'avais été agressée. Mais le pouvoir de l'inconscient, à quel point il te fait faire des trucs. J'étais persuadée que c'était un accident, une agression. Et de la même façon que j'ai eu un examen gynécologique, j'ai été suivie pendant un an par une gynécologue judiciaire, pour essayer de savoir comment on avait pu me mutiler intérieurement. Maintenant, il y a des flash qui me sont revenus. Et c'est flippant parce que je revois le début de la scène, je me vois dans le bus, et puis après [inaudible] tu traverses le miroir, quoi. C'est pas un hasard si je suis arrivée à ce moment-là... J'ai dit à la police... pour l'inceste. Que mon père... En fait, ce que j'ai compris, moi, cette semaine, c'est qu'il a fallu que je passe par là pour faire reconnaître l'inceste, quelque part. C'est atroce.

J'ai rencontré de nombreux incestés qui s'automutilent, parfois sauvagement, souvent de façon récurrente. Certaines blessures sont destinées à être cachées, réactualisant du même coup la douleur occasionnée par les agressions sexuelles et le silence autour de ce qui provoque cette douleur. D'autres blessures, au contraire, servent de signes ostentatoires d'une souffrance cette fois dicible sans pour autant s'infliger le conflit moral de la rupture du silence. Dans cette optique, sortir de l'amnésie, ce puissant outil de défense psychique contre la brutalité sidérante de certains événements, peut être perçu comme une percée de la pulsion de « dire » supérieure à celle du silence. Pour ne pas mourir d'avoir à dire (Rosenblum 2000), ou à se le dire en quelque sorte, une part de soi arrange éventuellement des stratagèmes psychiques ancrés dans des situations réelles visant à vaincre le silence.

J'ai rencontré et entendu de nombreuses victimes d'inceste qui ont été et restent encore sous le coup de l'amnésie de l'inceste qu'elles ont vécu. Certaines savent qu'elles ne se souviennent pas : elles expliquent que l'amnésie opère comme un blanc dans leur trajet de vie, qui va de quelques minutes à quelques années. Cela peut être aussi un blanc disséminé sur certaines émotions, plutôt que sur des situations. Avant que ne se lève le voile, les incestés ignorent qu'ils sont amnésiques⁹⁴. Ils ne savent pas qu'ils ne se souviennent pas, donc ils ne savent pas ce dont ils ne se souviennent pas. L'événement sous amnésie se présente alors dans la vie quotidienne des personnes qui en sont victimes un peu comme un iceberg dont pas un morceau n'affleure : ils y achoppent de façon inexplicable, sans que les outils habituellement utiles que sont le raisonnement logique et le savoir rationnel permettent d'y voir plus clair. Et, comme Stéphanie, ils se construisent, agissent, vivent, portant avec eux des émotions et des sensations réactives à une expérience qui organise leur vie mais dont ils sont totalement sans mémoire.

La déposition d'une agression (imaginaire ou non) à la police, l'instruction, un procès quand il y en a, forment des espaces de parole privilégiés car ils offrent une judicieuse opportunité, pour les incestés, de résoudre le conflit de loyauté qui les fait taire. Devant la loi, l'incesté, comme tout le monde, est tenu de dire la vérité, toute la vérité. Il est tenu de déposer, littéralement, ce qu'il a à dire de l'inceste, et c'est pourquoi l'instruction du procès d'un membre de la famille accusé d'inceste est souvent l'occasion de révéler d'autres incestes antérieurs.

Tangy : [...] Dans la famille, j'en ai appris un [inceste] par la suite, j'ai appris avant le procès que mon père en avait subi un, côté victime. Il avait subi des attouchements par un de ses cousins, étant petit. Il avait une dizaine d'années. Histoire qui n'a jamais été révélée.

DD : Donc la révélation de votre histoire a permis la révélation de son histoire.

Tangy : Oui, il ne l'avait même jamais dit à ma mère. Lui avait une dizaine d'années, le cousin en avait six de plus.

DD : Donc exactement la même situation que celle que vous avez vécue comme incesteur.

94. La littérature scientifique concernant les phénomènes d'amnésie et/ou de dissociation des incestés est très riche. Une requête sur la base de donnée 'PubMed' (US National Library of Medicine National Institutes of Health) avec les entrées *child sexual abuse amnesia*, donne 63 réponses ; 95 réponses sur la base de publications 'Sage Journal'. Une part des recherches est consacrée la pratique clinique avec des patients présentant des troubles de la mémoire. Une part importante des recherches documente la controverse des faux souvenirs d'abus sexuels, thématique abordée dans le livre III de cette anthropologie de l'inceste.

Tanguy : Il ne m'en a pas reparlé mais lui, après, je sais qu'il est allé chez le psychologue. Je sais que c'était un cousin germain. Je les ai vus une fois à une réunion de famille. Donc après, j'avais compris plus facilement pourquoi il n'avait jamais parlé de sexualité à la maison, pourquoi c'était tabou, pourquoi la seule fois où le sujet a été abordé, c'était quand j'étais adolescent, pour savoir si je parlais avec un préservatif en Espagne. Mon père m'avait demandé de ne pas en parler au procès, pour ne pas qu'il y ait de polémique. Donc je ne sais pas s'il en a parlé à son frère.

DD : Peut-être que son frère aussi a été victime ?

Tanguy : On ne sait pas, ils n'en ont jamais parlé. Après, bon... si, il y a eu d'autres histoires cousin-cousine. Mon oncle, j'ai un oncle qui est venu me voir au parloir, entre guillemets, son éveil sexuel, il l'avait fait avec une cousine. Il me l'a dit à ce moment-là.

L'affaire jugée permet de ressortir d'anciens viols familiaux tenus sous silence, comme dans la famille de Tanguy. Soit l'incesté reçoit les révélations des autres membres de la famille, qui ne se parlent pas entre eux mais profitent de la brèche entamée dans le silence pour dire leur malheur d'une façon qui ne provoquera pas d'écho, puisque l'incesté est le seul interlocuteur de l'autre incesté. Soit, délibérément, dans le but d'entamer plus sévèrement le système silence, le procès, pour les autres incestés de la famille cités à comparaître, fait office de plateforme publique de révélation des incestes qu'ils ont vécus.

DD : Pour votre sœur, vous ne le saviez pas ?

YT : Non, c'est quand je lui ai dit pour mon affaire, elle m'a confié ça, elle m'a dit : « Tu sais, tonton... », et moi aussi je me suis confié à elle pour l'oncle.

DD : Mais vous avez dit ça aux gendarmes ?

YT : Oui, mais j'ai pas trop voulu en parler. Parce que je voulais pas que mon oncle ait d'ennuis. Mais de toute façon, ils m'ont dit qu'il n'y aurait pas de suite parce que c'était... prescrit. Mais comme il y avait une certaine confiance, j'ai dit, j'en parlerai pas. J'estime que c'est si vieux. Même que j'y pense encore...

DD : Vous y pensez encore ? ça vous a marqué ?

YT : Oui, j'y pense souvent. Oui, j'y ai pensé plus d'une fois. Mais pas de là à lui causer des ennuis. Ma sœur c'est pareil, elle veut pas qu'il ait d'histoires, d'ennuis. Elle, elle en avait parlé à son docteur quand elle était mariée, c'est signe qu'elle en était marquée quand même. Il lui avait dit qu'il y avait une chose de sûre, c'est qu'elle ne pouvait rien faire parce qu'il y avait la prescription. Elle par contre, quand elle est venue témoigner au tribunal, elle en a parlé. Ah oui, c'est sorti au tribunal.

DD : Et votre mère, elle était là au tribunal ?

YT : Non, bah elle a pas son permis. Et puis même mes frangins et moi, on préférerait pas.

DD : Et eux aussi, le tonton...

YT : Non, enfin je ne sais pas, ils n'ont rien dit au procès. Mais moi je suis persuadé qu'on leur aurait demandé, ils auraient dit pareil. La manière qu'il était avec moi, la manière qu'il était avec eux...

Mais il ne suffit pas qu'un de tes frères soit accusé d'avoir incesté ses filles et que lui-même et ta sœur aient révélé que votre oncle les avait agressés pour que tu reconnaisse avoir subi le même traitement de l'oncle. Pour que tu réalises que tu as été incesté, il faut réunir différentes conditions, dont le fait de croiser un annonciateur au moment où tu es disponible à l'entendre.

De l'impensé de l'inceste à sa révélation⁹⁵ : le rôle de l'annonciateur

Comme on l'a vu, quand ils sont petits, presque tous les incestés tentent de dire qu'ils sont victimes d'abus sexuels, et s'ils ne sont pas entendus, c'est-à-dire dans l'immense majorité des cas, ils retournent au silence et, dans un conflit intérieur épuisant, négocient interminablement la possibilité de verbaliser quelque chose – dénonciation, récit, plainte – des viols. Plus tard, parfois des décennies après la fin des abus sexuels, certains d'entre eux retentent une brèche dans le silence et trouvent une façon de révéler qu'on leur a imposé des abus sexuels dans l'enfance et d'être entendus sur ce point. C'est un moment important car il inaugure une phase de l'histoire de la famille où les positions, les rôles, les statuts et les relations entre membres de la famille seront profondément mis à l'épreuve. Pour un temps, qui peut aller de quelques semaines à toute la vie de quelques membres d'une famille, la pointe de l'iceberg inceste est montrée du doigt. Pour un temps, comme une synecdoque, l'inceste est tout entier résumé à la verbalisation des abus sexuels entre un incesteur et un incesté.

En ligaturant les possibilités d'appréhender seul et à sa juste mesure l'expérience de l'inceste, comme on l'a vu, la socialisation par l'inceste empêche la révélation à soi-même des faits incestueux.

95. Les paragraphes consacrés à la révélation de l'inceste reprennent et complètent une version antérieure d'un texte rédigé avec Léonore Le Caisne et publié dans un numéro de la revue *Terrain sur la morale* (« Des mots pour le taire. De l'impensé de l'inceste à sa révélation », *Terrain*, 48, (« La morale »), fév. 2007, p. 13-30.

Les incestés, souvent, ne savent pas qu'ils ont été incestés. La famille silencieuse et aveugle, l'injonction collective au silence sur les abus sexuels, les échecs des efforts antérieurs de mentalisation et de verbalisation de l'inceste, bref, toute la socialisation de l'incesté l'a amené à se construire dans le silence et l'impensé de l'inceste. C'est pourquoi, seul un autre que lui, peut mettre les mots de viols et/ou d'inceste sur l'indicible expérience et signifier à l'incesté son statut de victime d'inceste. Le fait de nommer les viols fait de cet annonceur⁹⁶ le rouage essentiel dans la mise en forme de l'inceste comme fait social. Sa parole se situe d'ailleurs moins dans le registre de la communication, qu'elle ne participe de la redéfinition du monde de l'incesté. Mais pour faire mouche et désigner l'inceste, le discours de l'annonceur doit avant tout être légitime, c'est-à-dire avoir été prononcé par une autorité sociale, morale ou psychique. Rarement, l'annonceur est le père incesteur (comme YH pour sa fille), ou le frère incesteur. Plus souvent, l'annonceur est un policier ou un juge qui, lors d'une allocution télévisée ou dans un entretien publié, relate une affaire d'inceste, notifie qu'il s'agit d'un crime et la sanction prévue par la loi (vingt ans d'emprisonnement). L'un et l'autre peuvent aussi, à l'occasion d'un signalement ou d'une enquête sur de la maltraitance familiale par exemple, prononcer les mots d'agressions ou de viols. En communiquant la condamnation d'un auteur d'agression sexuelle, et donc en relayant la parole de ces autorités, le journaliste peut lui aussi être un annonceur.

Mais ce rôle est plus fréquemment tenu par le spécialiste en santé mentale (psychologue, psychanalyste, psychiatre, psychothérapeute) que l'on vient consulter pour soulager son mal être. S'il laisse son patient réaliser lui-même progressivement son expérience de victime d'inceste, le psychanalyste sera simplement à l'origine de l'annonce. Mais il peut être aussi très direct et désigner l'inceste formellement. Claire, 38 ans, incestée par son oncle, expliquait ainsi à un atelier de recherche de l'association Arevi : « Jusqu'au moment où il y a quelque chose qui a pété dans ma tête, où j'avais 29 ans, c'est-à-dire 20 ans après [...] Je suis allée voir ma psy qui m'a dit : « Mais attendez, c'est un viol ! ». Et alors là, je ne sais pas, ça a cassé quelque chose dans ma tête. Tout d'un coup, ces quatre lettres v-i-o-l, même à écrire, tout ça, c'était très compliqué pour moi. »

96. « L'annonceur » identifié comme tel par Jeanne Favret-Saada dans son livre sur la sorcellerie dans le bocage (1977), désigne directement le sorcier à l'ensorcelé. Dans le cadre de l'inceste, l'annonceur ne cherche pas nécessairement à informer la victime ; mais l'incesté, en entendant l'annonceur, réalise qu'il a été incesté.

Par la légitimité de son écoute, le psychanalyste peut également confirmer une vision qui, dans ce cas, fait office d'annonce. Incestée de sept à onze ans par son frère, Louise (la « chuteuse ») raconte : « J'ai peut-être... j'ai été au Carmel, j'en suis sortie à 36 ans, j'ai travaillé, et j'étais très déprimée. J'allais de dépression en dépression [...] Et donc, de fil en aiguille, j'ai commencé une analyse [...] Dans la semaine qui a suivi, j'ai commencé à trois séances par semaine. Et sur le chemin du travail, un matin, je marchais dans le Parc Montsouris, et j'ai vu un sexe, donc un pénis, qui se balançait au-dessus de mes yeux, comme ça. Mais je ne pouvais pas y échapper, il se balançait comme le balancier d'une horloge, comme ça, devant mes yeux. Et jusqu'à ce que cette chose qui se balance, j'en dise : « Mais c'est un sexe. » Et je suis arrivée à mon travail un peu perturbée, je l'ai dit à personne, surtout. Et puis après, à l'analyste, j'ai raconté mon histoire, et là, j'ai mis le mot « inceste ». Et j'avais 55 ans, c'était en 1992. Donc avant 1992, je n'avais pas mis de nom, et je ne savais pas que j'avais été incestée. » Si le policier, le juge, le journaliste et plus encore le psy sont souvent des annonceurs, c'est bien sûr parce qu'ils sont les seuls à évoquer publiquement la question de l'inceste et donc les seuls à pouvoir être entendus. Et s'ils peuvent désigner les abus sexuels, c'est aussi parce que la société estime depuis peu que les gestes et les rapports sexuels doivent être consentis. D'ailleurs, quel que soit le type d'inceste, que l'incesteur soit encore vivant ou qu'il soit décédé, que l'incesté soit un jeune adulte ou qu'il soit plus âgé, les informateurs de l'enquête ont tous rencontré leur annonceur ces quinze dernières années. Qu'on en déduise pas pour autant que les révélations et les plaintes déposées en justice pour « inceste » datent des années quatre-vingts. Les travaux des historiennes Fabienne Giuliani et Anne-Claude Ambroise-Rendu montrent que cent cinquante ans en arrière, les tribunaux et la presse instruisent et commentent déjà des violences sexuelles entre enfants et adultes de la parenté.

Les incestés peuvent aussi tenir le rôle de l'annonceur pour d'autres incestés, par exemple en publiant leur autobiographie et le témoignage de leur inceste. Dans ce cas, la publication confère la légitimité. Comme l'explique Stéphanie, 28 ans, incestée par son père, contre lequel elle a porté plainte et récemment condamné à 15 ans de réclusion criminelle : « Aussi loin que je me souviens, c'était comme ça. Ça se... fallait pas que je le dise, fallait que j'le cache. Fallait que je fasse comme si de rien n'était. Et c'est bien, bien des années après, en

lisant le livre *J'avais 12 ans*, de Nathalie Schweighoffer⁹⁷, ben c'est là que j'ai compris ce qui m'arrivait réellement. Donc c'est en lisant ce livre que, ben voilà, « C'est un inceste que tu subis, c'est un viol », et c'est vraiment là que j'ai pris conscience de ce qui m'arrivait, quoi. » Si le témoignage d'une jeune femme violée de onze à dix-sept ans par son père a joué le rôle de l'annonciateur pour Stéphanie, c'est aussi probablement par l'identification possible à l'auteur, issue comme elle d'un milieu populaire et provincial, et incestée aux mêmes âges qu'elle. L'injonction de se taire n'étant adressée qu'à l'enfant violé et à ses parents proches, elle ne vaut pas pour une autre personne que soi. Lire sa propre histoire sous le « je » de quelqu'un d'autre produit ainsi un effet d'annonce. Enfin, dans de nombreux cas encore, des victimes déjà averties et investies d'une autorité morale du fait de leur position dans la famille, servent d'intermédiaire et annoncent à leur tour à leurs frères et/ou sœurs, voire même à leur propre enfant, qu'ils ont eux aussi été agressés, généralement par le même incesteur. C'est ainsi que la mère de Delphine lui apprend, en revenant de l'hôpital où son autre fille venait d'être accueillie pour une forte dépression : « J'ai lu un article dans *Libération*. Et je crois que les problèmes [de la famille] ne viennent pas de ton père, mais de ton grand-père... » Ces mots elliptiques suffirent à lever l'amnésie de Delphine, violée pendant des années par son grand-père (qui avait incesté sa mère enfant).

Des annonces manquées

Outre la position d'extériorité et l'autorité morale de son auteur, l'annonce requiert d'autres conditions, dont beaucoup concernent l'incesté, le contexte et le moment de l'annonce. Si elles ne sont pas remplies, l'annonce est manquée, et l'incesté se renferme sur son silence et sa représentation des faits. D'ailleurs, avant de saisir les paroles qui l'ont averti et qui ont transformé sa vie, comme on l'aura compris, l'incesté est souvent resté indifférent à beaucoup d'autres qui auraient pourtant pu sonner comme des messages. Ainsi, l'annonciateur doit absolument nommer les faits et s'en tenir à son rôle, c'est-à-dire rappeler la loi et l'ordre sans énoncer de jugements moraux : « À dix ans, raconte Louise, j'étais avec deux petites filles qui parlaient de la sexualité de leurs parents, je me souviens, moi j'ai dit : « Moi mon frère, il me le fait, mais par derrière. » Et là, j'ai senti... parce que pour moi, c'était

97. Nathalie Schweighoffer, 1991.

normal. Et à ce moment-là, une des filles s'est mise à crier : « Oh ! Vous vous rendez compte ? Son frère lui fait par derrière ! Son frère, il lui fait par derrière. » Et là, j'ai eu la notion que c'était pas bien. Et je me suis dit que je ne le dirai plus. » Annonce doublement manquée. Les petites filles parlent tout d'abord de la sexualité par périphrases et insinuations, comme il était d'usage dans les années quarante dans les cours de récréation, et ne nomment donc ni l'inceste, ni les viols, ni même les gestes posés. Elles se moquent ensuite des pratiques sexuelles de Louise sans s'interroger sur son consentement. Cette stigmatisation ne pouvait que susciter la fermeture sur soi et son histoire et rembarquer Louise dans son silence. De fait, Louise a été amnésique de l'Inceste pendant les décennies qui ont suivi, et a levé l'amnésie quelques cinquante plus tard (!), grâce à une thérapie analytique.

Pour être entendus, les propos de l'annonciateur doivent être rigoureux, c'est-à-dire désigner les faits sans détour et avec autorité. Sinon, les propos du juge, du policier ou du journaliste – à l'exception de ceux du psychanalyste qui doivent être travaillés et dont on sait qu'ils agissent progressivement – n'atteindront pas l'incesté. C'est ce que montre bien Irina, 40 ans : « Comme en quatrième, je commençais à avoir une sexualité, je savais ce que c'était que le sexe, ou enfin, j'imaginai, peu importe [...] Et donc, pour moi, c'est très rapidement devenu : « J'ai eu une aventure avec mon père. » J'en ai parlé longtemps comme d'une aventure. Parce que le mot inceste, je ne connaissais pas. Je connaissais le viol, parce que dans ces lycées à la con, ils t'obligent à dire : « Le viol, c'est comme ci, comme ça », bon donc c'était pas un viol, ça c'était sûr, et donc, ça ne pouvait être qu'une aventure. À quatorze ans, c'est comme ça que je voyais les choses. Après, très longtemps, j'ai dit que j'avais eu une liaison avec mon père. À tel point que j'en ai parlé avec une copine, et elle m'a répondu que c'était pas si grave, qu'il pouvait y avoir de très belles histoires entre un père et sa fille. Au moins, elle, elle m'a crue. Parce que cette même copine m'a envoyé chez un psy, cette année-là. Et le psy, je lui ai d'abord dit que j'avais couché avec mon père. Je ne lui ai même pas dit que mon père avait couché avec moi. Et là, il m'a dit que c'était pas grave, qu'on fantasrait tous, qu'on était dans la séduction. Alors, lui, c'était encore pire, il ne m'a pas crue. Enfin, il m'a rassurée. Toutes façons, tout le monde me rassurait, mais avec des trucs complètement à côté de la plaque ! » Ni l'Éducation nationale, ni la copine, ni la psy n'ont été en mesure de désigner l'inceste : la première proposait une description normative du viol-violent très différente de l'expérience imposée à Irina par son

père, la deuxième n'a pas su mettre les mots sur des faits qui lui semblaient néanmoins nécessiter un soutien psychologique, et la troisième n'a simplement pas perçu la réalité des faits. Comme les incestueux ne sont pas des violeurs, on s'en souvient, et le père d'Irina, pas plus que les autres, il lui a donc fallu attendre une annonce réussie pour réaliser qu'elle avait été violée. En outre, à ce moment-là de sa vie, Irina tient son scénario sur l'histoire qu'elle a vécue avec son père et elle n'est pas prête à le changer. Or, pour produire son effet, l'annonceur doit survenir lorsque l'incesté est perméable à sa parole d'autorité. Perméabilité qui peut provenir d'une disponibilité personnelle due à un travail thérapeutique, ou d'un changement dans l'ordonnement familial – la mort d'un ou des parents, le départ de l'incestueux du domicile familial, la perspective d'un nouveau-né (neveu, nièce, enfant) future victime de l'incestueux, ...

Il ne suffit pas non plus, notamment pour une victime avertie, de vouloir annoncer les faits, encore faut-il dire les choses, c'est-à-dire « annoncer ». Ainsi, Gérald, 45 ans, violé par son beau-père, regrette ses efforts, vains, pour à son tour convaincre son frère de son statut de victime : « Mon petit frère a trois ans de moins que moi, et il est toxicomane, alcoolique, dans l'incapacité. Il ne s'en sort pas. Mais il dit que sa toxicomanie, son alcoolisme, il dit que c'est du vice. Lui, il est dans le vice. Et quand je lui dis : « Daniel, c'est ça ! », il dit : « Mais non, moi, c'est du vice, c'est tout ! » Comme bloqué dans l'ordre familial incestueux, Gérald, qui a pourtant entendu son annonceur, ne parvient pas à sauter lui-même le pas et à s'en faire l'intermédiaire. Il n'a vraisemblablement pas compris que l'annonce reçue valait parce qu'elle était une parole de loi et qu'elle nommait les faits, et ne reprend donc pas les mots avec lesquels l'annonceur les lui a désignés (« viol », « incesté »). Socialisé avec son frère dans l'injonction au silence, il lui en parle avec le terme qui renvoie au magma dans lequel ils ont été élevés : « ça ». En fait, l'annonceur vient bousculer, contrer, renverser la représentation du monde et de l'ordre avec laquelle vit l'incesté depuis de longues années. D'où la peine à l'entendre, et le formidable concours de circonstances qu'il faut à ses propos pour faire office d'annonce. Mais lorsque l'annonceur est entendu, il est un élément charnière dans l'expérience des incestés qui peuvent maintenant mettre un mot sur un mal être toujours présent et toujours confus. Surtout, les faits vécus passent d'un statut anémique – une expérience subjective et individuelle non désignée et incompréhensible – au statut de fait social communicable, dans lequel chaque acteur est positionné : l'incesté est

une victime d'inceste, et son incestueux va devenir un agresseur. Places qui vont à l'encontre de ce qui a été appris et de l'image que les victimes et leurs proches partageaient jusque-là d'eux-mêmes et de l'agresseur. On se doute, la désignation de ces statuts fait l'effet d'une bombe.

Muter de bon père de famille à incestueux

Quand une plainte est déposée et que l'incestueux est convoqué par la police ou la gendarmerie, il sait qu'il lui faut possiblement avertir ses proches de la situation et trouver une façon de leur annoncer qu'il a incesté un de ses enfants tout en étant l'ami, le collègue honorable qu'ils connaissent. L'enjeu du dialogue avec ses proches, pour l'incestueux, consiste à inviter l'interlocuteur à recevoir l'information qui lui est donnée au prisme des relations interpersonnelles réelles et créées antérieurement, et non à recevoir la révélation de l'inceste en écoutant l'incestueux comme un étranger qu'on peut détester comme on déteste en théorie les violeurs d'enfants. Car l'étiquette dévalorisante collée aux incestueux transforme l'annonce de l'inceste en hypothèque de ses relations aux autres. Au moment où il révèle l'inceste à son entourage, l'incestueux, socialisé dans un ordre social où l'inceste est interdit et la pédophilie radicalement stigmatisée, sait qu'il va passer un mauvais quart d'heure. Preuve, s'il en manquait, que l'incestueux n'est quand même pas tout à fait l'ignorant qu'il dit à propos de la gravité de s'approprier ses enfants comme partenaires sexuels.

YH : [...] C'était en 2004, j'avais besoin de le dire, c'était une collègue mais une excellente amie, témoin à mon deuxième mariage. Il y avait d'autres personnes aussi qui ont été au courant, mais ce sont des collègues. Il y avait une collègue à qui j'en ai parlé un soir au boulot, mais on était en tête à tête. Mais elle a été obligée de l'apprendre puisqu'elle allait être entendue par la police, donc je lui en ai parlé avant. C'était ma responsable de service.

DD : Vous lui en avez parlé parce qu'elle allait être entendu, pas parce que vous aviez envie de lui en parler...

YH : On n'a pas envie d'en parler. On a honte. Parce que c'est pas normal, et puis c'est pas des choses qu'on va clamer sur les toits. Et puis j'en ai parlé à quatre autres amis, quatre autres collègues qui étaient des amis, on était en général tous les quatre ensemble. Et je leur ai dit : « Vous risquez d'avoir des gens qui viennent vous parler », parce que je pensais qu'ils allaient être entendus. Et il y en a un qui s'est levé et qui m'a dit : « J'ai envie de te foutre mon poing sur la gueule, quoi. » Je lui ai dit : « Mais vas-y ! » Il ne l'a pas fait. Mais je leur ai dit à

eux parce que je pense aussi que c'était des gens qui pouvaient comprendre.

DD : Oui, ça empêche pas d'avoir envie de...

YH : De foutre son poing dans la gueule, oui. Lui, il en a parlé tout de suite à sa propre femme, et la question qu'il m'a posé tout de suite, c'est... et je lui ai dit : « Il n'y a que ma fille concernée dans cette affaire, et personne d'autre, y'a pas d'autre femme ni d'autres filles, et, ce ne sont que des attouchements. » [...]

DD : Vos collègues, vous leur avez parlé tous les quatre en même temps ?

YH : Tous les quatre en même temps, je les ai convoqués un soir... enfin, convoqués, je leur ai demandé d'être là, à tel endroit, un soir.

DD : Parce que vous pensiez qu'ils seraient entendus par la police ou par besoin de le dire ?

YH : Je savais, je savais qu'ils seraient entendus.

DD : Et les trois autres, ils ont dit quoi ?

YH : Ils ont eu la même réaction, sans dire qu'ils allaient me casser la gueule, mais ce sont aussi des amis, ce sont des collègues mais avant tout des amis.

DD : Vous les avez revus, vos amis ?

YH : Je pense que quand je sortirai, j'irai les voir. Je pense que quand je sortirai, je reprendrai une vie... bon, c'est quatre cinq années, je ne ferai pas 8 ans, je le sais [rires], ces 4 à 5 années sont une parenthèse dans ma vie.

Réaliser que ses enfants ont trahi le silence tacite et ont révélé l'inceste paternel à des amis, à leur mère, et se sont parlés entre eux, effondre le monde de l'incesteur. Concrètement, c'est un passage au réel de l'incesté. L'incesteur passe du confort d'une vie quotidienne et d'un for intérieur qui admettent les abus sexuels, s'en accommodent bien, et ne sont pas contrecarrés dans cette représentation du monde, à la réalité de l'incesté qui a failli crever parce qu'être incesté est insupportable, peut déposer une plainte contre vous et vous faire passer plusieurs années à l'ombre. L'incesteur se défend de cette nouvelle représentation du monde, parfois de façon un peu pathétique (« Ils t'ont raconté des bobards. ») et surréaliste.

GM : Sur le moment, c'est que c'était pas grave [les gestes sexuels avec son fils] mais je n'aurais pas su quels mots employer si j'avais dû le lui dire. Mais je n'avais pas spécialement envie de lui dire. C'est ce que j'ai dit à la gendarmerie, mais au départ, je n'aurais pas dû dire ça mais c'était pour enseigner à mon enfant ce que c'est qu'un rapport sexuel. Mais en fait, c'était mon propre désir. Et comme je ne pouvais pas le dire avec des mots, parce que je ne savais pas le faire, je l'ai dit avec des gestes.

DD : Oui, d'accord, mais ça tient pour la première fois, pas pour des années !

GM : Oui, mais après il était demandeur.

DD : Quand son copain Rémi à qui Grégoire en avait parlé l'a dit à sa mère, votre femme l'a appris comme ça ?

GM : Oui, brutalement comme ça. Y'a Grégoire et Rémi et un copain qui sont venus dire à papa... heu... à maman, que son papa avait violé Rémi. Elle a dit : « Mais il vous a violé tous les trois ? » Après je ne sais pas, parce que je n'ai pas pu lire les rapports de gendarmerie. Il y a eu 8 jours entre ce moment et le moment où j'ai été arrêté.

DD : Et bien et le soir, au dîner ? Vous savez si Grégoire lui a dit que c'était lui qui avait été violé ?

GM : Elle n'a rien dit. Personne n'a rien dit.

DD : Elle ne vous a rien dit ? Grégoire non plus ?

GM : Non. Il n'y a que le dimanche qu'ils sont venus me dire et j'ai dit : « Ben ça, c'est faux, j'ai pas violé Rémi ! » C'est Ariane qui m'a dit ça. Elle a attendu deux jours. Le lundi, Grégoire rentrait sur Orléans et on n'en a plus reparlé de la semaine. Mais moi je lui avais dit : « C'est pas vrai, ils t'ont raconté des bobards, je n'ai jamais eu de rapports avec ce gars-là. » Elle m'a cru, apparemment. Mais je n'ai pas parlé de Grégoire.

DD : Pourquoi ? Ça aurait pu être le moment...

GM : Non, c'était hors champ, là il était question de Rémi. Et puis pour Rémi, c'était pas grave. Donc...

DD : Le samedi, elle n'était pas bizarre avec vous ? Ça devait mouliner dans sa tête.

GM : Non, mais elle était de garde, et ensuite, nous on était de salsa, il y avait eu un orchestre cubain donc on était resté tard, et le lundi c'est elle qui a emmené Grégoire à Orléans. C'était les vacances de Pâques, donc il fallait emmener Laure au cheval dans la Vienne. Ensuite, je suis remonté, et le soir, on est rentré tard, on s'est souhaité bonne nuit avec Grégoire, « Bonne nuit papa », c'est la dernière fois que j'ai vu mon fils. Ma femme est rentrée tard, j'étais déjà endormi. Ensuite, le lundi matin, je me suis levé tôt, vers 5h, 6h du matin et j'ai entendu des sanglots mais je ne savais pas trop, et puis Ariane s'est levée, je pense que c'est elle qui pleurait, et puis elle m'a dit : « Au fait, Guy, tu as rendez-vous avec les gendarmes ce matin. » Je lui dis : « Ah bon, pourquoi ? » Elle me dit : « Tu sais bien, l'histoire de Rémi. » Je lui dis : « Ah oui, c'est vrai, j'irai. » Et ensuite je lui dis : « Mais qu'est-ce qui s'est passé ? » Elle me dit : « Rien. » Rien de plus. Et ensuite je lui ai dit : « Mais qu'est-ce qu'il a dit Grégoire ? » Elle me dit : « Rien, il aime son père. » Après on a été déposer Laure, je lui ai dit au revoir. Je ne l'ai plus jamais revue.

En deux fois dix minutes de conversation elliptique, la vie quotidienne bascule. Entre le récit de cette scène et le moment où je rencontrais Guy pour l'entretien, il n'avait pas revu ses enfants, et n'a parlé

avec aucun membre de sa famille proche. Avec ses enfants, ils se seront quittés sur le « bonne nuit papa », et se retrouveront (ou non, mais la plupart du temps c'est oui) plusieurs années plus tard sans avoir expérimenté ce que deviendrait la relation modifiée par la révélation de l'inceste. On ne peut pas prévoir ce qui se passera mais il est fort possible que Guy, Grégoire et Laure, s'ils se retrouvent un jour, ne parlent jamais de l'inceste, pas plus qu'ils ne s'en sont parlé au moment des abus sexuels ou au moment de l'instruction. Ils ne sont pas les seuls :

YT : J'y pensais, je ne pouvais pas leur en parler mais je n'osais pas. Tous les lundis, je déjeunais avec l'une parce que son boulot était à côté de chez moi, et jamais on en parlait. Pareil pour l'autre, elle habitait tout près et on déjeunait ensemble une fois par semaine. Et si ça se trouve, elles avaient le même problème que moi, elles avaient peut-être envie d'en parler mais elles ne l'ont jamais fait ; quand j'étais à l'hôpital, elles venaient me voir tous les jours et elles ont porté plainte pendant ce temps-là. J'étais en fauteuil roulant. On n'en a jamais parlé, elles sont venues un jour, le lendemain, comme si de rien ne s'était passé et entre-temps, elles avaient porté plainte.

Informé son entourage qu'on fait l'objet d'une mise en accusation pour agression sexuelle sur ses enfants ne provoque pas nécessairement le tremblement de terre qu'on craint et il n'est pas rare que l'amitié qu'on porte à l'homme l'emporte sur la nécessité de composer avec sa nouvelle condition d'incesteur.

DD : Ça a donné quoi les dépositions de vos proches sur vous ?

YT : Tous identiques comme mes patrons, ça a donné que je suis un gars timide, réservé. Tous pareil.

DD : Et vos voisins, ils savaient pourquoi les gendarmes venaient ? C'est vous qui les aviez prévenus ?

YT : Ben ouais, je leur avais dit.

DD : Comment vous leur avez dit, c'est pas facile de dire à ses voisins, « ben voilà... »

YT : ... Je me souviens que j'ai dit à un des voisins en premier, je me souviens que c'était pendant les fêtes, entre Noël et le 1^{er} janvier, un soir, on l'a invité à l'apéro, et en discutant, je lui ai sorti ça. Et l'affaire était commencée depuis le mois de septembre. Mais lui, je savais qu'il se doutait qu'il se passait quelque chose parce qu'il trouvait qu'il y avait vachement de mépris, que j'étais pas comme avant, il me disait « Mais malgré que tu sors de l'hôpital, t'es différent. » Mais il savait pas quoi.

DD : Vous lui avez dit, y'a Aurélie et Valentine qui ont porté plainte...

YT : Je lui ai dit, y'a Aurélie et Valentine qui ont porté plainte pour viol.

DD : Mais vous lui avez dit que c'était vrai ? En plus ?

YT : Ben au départ, j'ai dit que j'ai fait des attouchements, voilà... puis tous les jours on en disait un peu plus. Mais à la limite, il avait pas l'air de me croire. Tous les gens ont réagi comme ça, à la limite, ils avaient pas l'air de le croire. Comme ma famille, ils pensent que j'ai avoué parce que sous la pression, j'étais affaibli par mon hospitalisation. Parce que comme ils me connaissent, ils savent que mon caractère, c'est de pas avoir d'histoires. Qu'on m'engueule pas, que je m'engueule pas, que y'ait pas d'histoires. Alors tout le monde pense que j'ai dit « oui » pour pas avoir d'histoires, que ce soit classé, qu'on n'en parle plus.

DD : Mais ils se demandent pas pourquoi elles ont dit ça, du coup ?

YT : Ah bah si, bon, il y en a qui pensent que c'est des menteuses. Maintenant, ça me passe au-dessus puis je cherche plus à faire changer les idées, c'est comme ça.

DD : Ah oui... même que vous ayez reconnu, même qu'ils connaissent les filles, ils savent que c'est pas des menteuses, et même comme ça ils peuvent pas croire que vous ayez fait ça... Et votre ex-femme, elle a cru ses filles ?

YT : Oui, mais des fois, je me demande si elle se pose pas des questions.

DD : Et votre fils Eddy, il est au courant ?

YT : Ah bah oui, oui ! Dès le départ, il sait que si on divorçait, c'était à cause de ça. Il sait très bien. Il sait que sans ça, on n'aurait pas divorcé. Lui il en veut à ses sœurs parce que si on n'est plus ensemble avec sa mère, c'est à cause de ses sœurs.

DD : Il a dit autre chose par rapport à ça ?

YT : Non, non... mais il parle pas beaucoup, il est réservé.

L'annonce de la situation d'inceste provoque d'autant peu de chaos que la justice aide le dispositif familial à protéger le silence :

DD : Quand les plaintes ont été déposées, votre fille Amélie et votre fils vivaient chez vous. Et les gendarmes ont rien dit sur le fait que des enfants vivaient là, ils n'ont pas demandé si eux aussi, peut-être...

YT : Ils n'ont même pas été questionnés, Amélie avait 18 ans à l'époque, elle n'a même pas été entendue une fois à la gendarmerie. Moi je voulais qu'elle vienne au tribunal, et elle n'est même pas venue au tribunal, j'en ai parlé à mon avocat, il a dit que c'était mieux de la laisser en-dehors. Aucun des deux n'ont été entendus.

DD : Vous trouvez pas ça bizarre ?

YT : Bah si, j'ai trouvé ça bizarre parce que la première chose à faire ça aurait été de questionner ma fille pour voir s'il ne s'était pas passé quelque chose avec elle. Ils n'ont pas cherché à savoir. Mais les enquêtes, c'est un petit peu bizarre.

Ils ont été voir des gens, les gendarmes, ils se sont présentés chez des voisins, ils ont dit : « On vient pour Monsieur T. », et ils ont eu un appel, ils se sont excusés et ils ont dit qu'ils allaient revenir. Ils ne sont jamais revenus. Par contre, sur le rapport, ils ont mis qu'ils avaient vu Monsieur et Madame C., les voisins, mais en fait ils n'ont pas posé une seule question, ils ne sont jamais revenus. Je le sais parce que j'ai été invité chez eux trois ou quatre mois après, et eux, ils m'avaient demandé de demander à mon avocat qu'ils soient convoqués au tribunal. Pour pouvoir parler. Mais donc ils n'ont pas eu le choix, ils n'ont pas pu parler, ils n'ont pas été convoqués. Par contre ils ont été cherché... ils se sont renseignés auprès de mes profs que j'ai eu en maternelle. C'était une école de bonne sœurs, la directrice avait déjà 50 ans à l'époque, donc là, elles étaient toutes décédées. Ils sont allés voir tous mes profs que j'ai eus tout au cours de ma scolarité, pour voir comment j'étais à l'école.

Nouveaux regards sur soi et les positions de chacun

Comme tout moment de crise, le chamboulement intérieur produit par l'effet d'annonce conduit la victime à porter un regard nouveau sur elle-même et ceux qui l'entourent. Comme l'écrit Michael Pollak : « L'identité ne devient une préoccupation, et, indirectement, un objet d'analyse que là où elle ne va plus de soi, lorsque le sens commun n'est plus donné d'avance et que les acteurs en place n'arrivent plus à s'accorder sur la signification de la situation et des rôles qu'ils sont censés y tenir. » (1993 : 10). La révélation de l'inceste oblige à verbaliser quelque chose de l'inceste. On ne peut pas considérer que la révélation de l'inceste est un moment de crise, au sens où les sociologues pragmatistes l'entendent, c'est-à-dire un épisode qui fait réfléchir chacun sur ses actes et ses paroles et où chacun est tenu d'exprimer *ex nihilo* ses motivations. La révélation de l'inceste aux autres est certes un moment de crise familiale intense, mais qui n'explose pas du tout *ex nihilo*. Au contraire, pour que l'incesté qui a pris conscience d'avoir été incesté en vienne à révéler publiquement l'inceste, il faut en amont une longue maturation de la pensée qui le/la conduit à décider d'entamer activement le système du silence. Le début de la crise correspondrait non pas à un départ mais plutôt à l'aboutissement d'une réflexion de l'incesté durant laquelle il/elle a longuement pesé les « pour » et les « contre » de la sortie du silence. Pour l'incesteur, la révélation de l'inceste ne change pas vraiment son regard sur lui-même puisqu'il n'est pas un violeur et que l'incesté(e) se trompe ou ment. L'incarcération en préventive, ou le prononcé du verdict et l'administration d'une sanc-

tion pénale, modifient, sinon la représentation que l'incesteur a de lui-même, celle que ses proches ont de lui et qu'il ne peut ignorer. Comme Le Diable, le procès a déterminé une transition, séparant un avant d'un après où le monde de l'incesteur a changé.

Le Diable : Ça m'a titillé, bien sûr, j'ai vraiment des tendances, mais je n'en ai pas trouvées [des photos pédo-pornographiques], ou pas vraiment cherchées. Mais j'ai 5000 ouvrages chez moi, je lis beaucoup, je lis beaucoup d'autres choses tout de même. J'avais même quelques revues naturistes... et une ridicule, qui s'appelait *Jeune et jolie*, où il y avait des photos de familles, des gens nus sur des plages, c'était un peu ridicule. Mais ça se trouvait en maison de la presse, je ne sais pas si c'est toujours le cas. Et là, ma femme, un jour elle est tombée sur une revue, elle m'a dit : « Tu t'intéresses à ces saletés-là ?! » Je ne sais plus ce que j'avais répondu, mais j'avais éludé. Je me contredis là aussi, quand je dis qu'elle m'a admirablement défendu, c'est-à-dire que c'est aussi ce moi-là qu'elle a défendu. Elle a défendu un mari pédophile.

DD : Oui, qu'elle savait pédophile, depuis toujours...

Le Diable : Oui, probablement. On a jamais abordé vraiment le sujet, on n'en a pas parlé sérieusement, j'en ai parlé finalement beaucoup plus à vous.

DD : Mais alors quand vous dites que vous en avez parlé avec elle, c'était pour dire quoi ?

Le Diable : Mais... je pense que... elle me soutient, en fait, elle me soutient. Elle ne parle pas de ça parce qu'elle sent que ça me ferait de la peine, si elle insistait trop sur la pédophilie.

DD : Mais pourquoi ça vous ferait de la peine ?

Le Diable : Parce qu'elle sait que c'est vrai.

DD : Mais est-ce que ça vous fait de la peine, là, d'en discuter ?

Le Diable : Oui, avec elle, oui. Je voudrais oublier tout ça.

DD : Mais comment voulez-vous oublier quelque chose qui fait partie de vous ?

Le Diable : Oui, vous avez raison, mais on voudrait oublier quand même. On voudrait oublier le jour où tout bascule...

DD : Tout bascule le jour où on porte plainte contre vous ?

Le Diable : Oui, on vit jusque-là sur une fiction, on se raconte que c'était des frôlements, que c'était pas méchant, qu'il n'y avait rien, quoi. Et que par rapport à certains, ça peut paraître moins grave, même si c'est pas moins grave pour la fillette en question. Et on sait que c'est fini, quoi. Je vais quand même pas verser des larmes...

DD : Vous ne pouvez plus trop vous approcher d'enfants...

Le Diable : Oh non ! Ce que j'ai vécu, ça forge un interdit suffisamment puissant pour ne pas repasser à l'acte. Non, mais... maintenant, personne n'oubliera, et

moi non plus je n'oublierai pas, j'ai perdu l'innocence aux yeux des gens.

La situation est très différente pour les incestés. Après la révélation de l'inceste à eux-mêmes, un discours rétrospectif sur soi et l'inceste se met en forme pour l'incesté. Les incestés parlent maintenant de l'absence de mot pour penser l'inceste, de l'altération de la pensée et du brouillard intérieur qui ont empêché de raisonner. « Je comprenais pourquoi, explique Louise. Je cherchais tellement à me soigner, et je pense qu'il y avait quelque chose de ça. [...] J'allais me soigner parce que j'étais déprimée, mais je ne savais pas pourquoi. J'étais sortie du Carmel, donc c'est ma sortie du Carmel qui m'avait déprimée. C'était pas ce que j'avais vécu qui m'y avait fait entrer... Ça a été un retour en arrière sur tout. Vraiment, j'avais des réponses grâce à l'analyse, et je découvrais les réponses. » On évoque aussi son amnésie passée, comme Delphine, 34 ans, incestée par son père et son grand-père de dix-huit mois à sept ans : « Je m'en suis jamais souvenue, moi. Je crois que même sur le moment. Sur le moment, j'étais toute petite, je crois que je me disais rien, mais dès le lendemain matin, c'était zappé, j'oubliais. Donc en fait, je me suis rien... j'ai rien eu à me dire jusqu'à il y a quelques années. » « Moi, confie Sidonie, 65 ans, agressée par son oncle, ça ne m'est arrivé qu'une fois, et j'ai complètement zappé. C'est-à-dire qu'entre la petite fille du soir et la petite fille du lendemain matin, ça n'avait plus rien à voir, et j'ai oublié pendant trente-cinq ans. Voilà, c'est une amnésie de trente-cinq ans. » Amnésie qui n'empêche pas de vivre, mais dont la levée change considérablement la vie.

Surtout, les rôles, les positions et les attitudes de chacun des membres de la famille, sont réévalués et jaugés à travers le prisme de ce nouveau regard sur son histoire. Les incestés discutent maintenant de leur histoire familiale sous l'angle de la responsabilité et des positions respectives des uns et des autres vis-à-vis de l'inceste. Ils déconstruisent l'ordre incestueux et tentent de lui en superposer un autre. Ils ne s'intéressent guère à la « pathologie psychique » de l'agresseur et ne se réfèrent nullement à une quelconque sauvagerie de sa part. Ils ne s'approprient pas le discours des spécialistes de la santé mentale sur les agresseurs incestueux et savent, pour l'avoir fréquenté toute leur vie, que leur incesteur n'est pas un psychopathe mais une personne bien intégrée dans la vie. Les incestés font de l'inceste une pratique sociale.

Personne ne veut, ni ne peut casser d'un coup l'ordre familial et la représentation que l'on en a. Pour vivre, même les fous ont besoin d'être en cohérence avec eux-mêmes. Les incestés n'échappent pas à

cette nécessité qui résulte, comme l'écrit encore Michael Pollak, « d'un travail de négociation et de compromis » (1993 : 258), lequel, doit-on ajouter, n'exclut pas l'opacité et la contradiction. Se représenter son père, son frère ou son grand-père comme un violeur produit un conflit intérieur difficilement négociable. Irina, qui a longtemps cru avoir vécu une aventure amoureuse avec son père, le montre bien : « Se retourner contre son incesteur et lui dire ses quatre vérités, lui envoyer un coup de poing dans la gueule s'il faut, c'est... pour moi ça a toujours été... c'est toujours perdre son père, faire le deuil de son père. Et j'ai eu du mal à faire ça, j'ai mis beaucoup de temps. Pour moi, c'est vraiment parallèle, c'est-à-dire qu'il y a un moment donné où j'ai accepté de me dire : « J'ai plus de père. » Dire que c'est un abuseur, c'est ne plus avoir de père. C'est ça qui est un peu compliqué. Et c'est pour ça que j'ai mis très longtemps, parce qu'en fait, j'avais pas trop envie, quoi ! » Comme cela arrive souvent, il a d'ailleurs fallu des années à Irina pour considérer son père comme un agresseur : « Et quand même, ce qui a changé, c'est que la première année, quand mon mari m'a dit : « Ton père ce pervers », la première fois, je me souviens, j'avais le poisson que je voulais faire cuire dans la main, eh bien je l'ai balancé dans la gueule de mon mari. Et maintenant, dix ans après, c'est moi qui dis : « Mon père ce pervers. » Mais j'ai plus de père, en fait, c'est ça. En fait c'est ça... j'ai plus de père. » Le cadre moral à travers lequel on repositionne et juge le rôle des uns et des autres est en effet largement conditionné par et soumis aux affects. Il est difficile de dépasser la construction stricte des rôles familiaux établis, auxquels correspondent des affects spécifiques – on aime son père, on est protégé par sa mère... Et cela même si l'incesté(e) les a parfois distordus, comme lorsqu'il (elle) se représentait vivre une histoire d'amour forte, secrète, voire subversive avec son père ou son frère. Difficile aussi de caler un discours cohérent sur des émotions contradictoires éprouvées au même moment. Du coup, comme Viviane, 45 ans, violée par son père, on ne tranche pas sur l'opinion qu'on se fait de son violeur : « J'ai respecté [le secret], parce que pour moi, il y a quand même une ambiguïté entre ce qu'il m'a fait où je suis remplie de haine, mais d'un autre côté... c'est mon père, je l'aime en tant que père. J'ai quand même passé de bons moments, même si je savais qu'effectivement, y avait des moments où... pareil, il attendait que tout le monde soit endormi pour venir. » J'aime mon père et je déteste cet homme qui m'a violée... Le père aimant, le frère aimé, le cousin lointain, la mère protectrice, ne sont pas accusés d'agressions sexuelles, ou alors de façon progressive et discrète vis-à-vis du reste de la famille. Parce que c'est douloureux, mais aussi parce que, comme on

l'a déjà noté, distinguer le bon grain de l'ivraie dans une relation avec un parent proche prend beaucoup de temps. D'ailleurs, alors qu'un discours sur le parent incestueux est progressivement formulé par les incestés, même s'il nécessite un long temps de construction, le rôle de la mère n'est quasiment jamais abordé de façon spontanée (sauf si elle est le parent incestueux). Ni le rôle de la mère, ni le rôle du père lorsque celui-ci n'est pas le violeur. Comment, en effet, vivre avec l'idée qu'aucun des deux parents n'a jamais cherché à protéger l'enfant que l'on a été ? Se poser la question de la complicité tacite du parent non agresseur, c'est risquer de voir disparaître le dernier point d'accroche au monde.

Une fois ces statuts de victime pour soi et d'agresseur pour son incestueux acceptés, et parfois guidé par son annonciateur – « Ma psy m'a tout démonté au fur et à mesure. » –, on abandonne son arsenal rétrospectif de rationalisations secondaires – « Il m'a violé parce qu'il a perdu son père... », « Sa femme n'était pas là. » On relit maintenant son histoire familiale et ses émotions à l'aune de la légitimité morale et de l'autorité accordée par tous à son agresseur. À l'aune parfois aussi de sa folie. Presque toujours donc dans le cadre de rapports de domination.

Ainsi, dans beaucoup de familles incestueuses et de par sa place, l'incestueux (qu'il ait été enfant ou adulte) était doté de vertus morales certaines : « Je me souviens quand j'étais petite, observe Annabel, une ou deux fois à table, j'ai entendu ma mère et une de ses amies parler des personnes qui faisaient du mal aux enfants, et papa s'était lancé dans des diatribes sur le fait qu'il se chargeait lui-même de les tuer à petit feu, avec descriptif terrifiant et abject des tortures. Et donc je me disais : « Ah, mon papa, vraiment, ça le révolte ! » « Mon grand-père, rapporte Delphine, c'était mon grand-père, c'était le maître de la famille et puis quelques mois après, mon père aussi a participé une ou deux fois, donc du coup, c'était la légitimité totale [...] Quand j'étais tout bébé, et le temps que ça continue, je pense que j'ai même pas pensé à me dire des trucs du genre : « C'est pas normal ou ce qu'ils font n'est pas bien ! » Parce que ce qu'ils font, c'est ce qu'ils font, c'est comme lorsqu'on me dit d'aller me doucher ou de faire mes devoirs. » Ou encore Louise : « C'est mon frère qui m'a torturé sexuellement pendant plusieurs années. Il me faisait peur, il faisait peur à tout le monde dans la famille, à mon père, et mon père buvait, ils se battaient, c'est mon frère qui tapait toujours en premier. Mais ce frère a commencé à travailler, on était très pauvres, il apportait toujours un peu d'argent. Il venait toujours à

la rescousse pour soutenir notre mère qui avait besoin d'acheter ceci, ne serait-ce que pour manger. C'était quelqu'un à qui on ne pouvait pas reprocher quelque chose, puisqu'on n'avait rien à manger et qu'il apportait du pain. » Plus haut et plus beau sur l'échelle de la légitimité morale, le père d'Irina : « Comme c'est quelqu'un d'important, qui plus est, je l'avais attendu toute ma vie, et pendant toutes ces années, même si je ne le voyais pas, c'était le messie. Donc le messie, quand il dit, il explique bien. »

Cette légitimité morale s'appuyait souvent sur une grande autorité : « Personne ne lui a jamais dit « Non », confie Stéphanie, personne ne disait quoi que ce soit, pas ma mère, surtout, qui est une femme soumise. Lui, il était chauffeur routier, donc quand il était là, il y avait les six enfants dans leur chambre, on n'avait pas le droit de parler à table... on n'avait pas le droit de... pas un mot plus haut que l'autre. Y avait qu'une place, c'était la sienne. Y avait qu'une autorité, c'était la sienne, donc quand ça a commencé, déjà... » Aussi valait-il mieux éviter d'être en conflit avec ce parent souvent mal aimable et/ou dérangeant et aux réactions imprévisibles : « [...] Les petits problèmes [dans la famille], je ne sais pas s'ils sont petits ou grands, mais c'est sûr qu'il a emmerdé le monde tout le temps », se souvient Mireille. S'attaquer socialement, symboliquement, voire judiciairement à une telle autorité, exige donc non seulement un effort important, mais caresse surtout le risque que la famille se recompose autour de lui, l'incestueux, et non autour de la victime qui dénonce. Les incestés vont devoir composer avec les réactions de leurs familiers et l'ordre familial, qui auront souvent raison d'eux. Car contre toute attente, et en dépit de l'énergie colossale dépensée par les incestés, rien ne changera. Les victimes d'inceste peuvent se sentir mieux, mais ni elles, ni personne ne se sort vraiment de l'inceste.

Piqûres de rappel

En plus de la difficulté morale et psychique de définir son parent incestueux comme un agresseur, l'incesté doit aussi affronter la règle du silence qui jusqu'ici prévalait dans la famille. D'où la difficulté de maintenir le cap sur la parole de l'inceste et de transformer l'essai marqué par l'annonciation : « Quand il est venu pour la première fois pour me violer, confie Viviane, 45 ans, agressée par son père tout au long de son adolescence, il m'a dit que c'était notre secret à nous et qu'il voulait m'apprendre ce que c'était et qu'il voulait être le premier. Et il est vrai

que heu... je pense qu'il devait le savoir à l'époque, à chaque fois qu'on me disait : « C'est un secret », j'ai toujours tenu parole, et je ne l'ai jamais révélé. Là, effectivement, j'ai mis 24 ans à percer ce secret, en fait, mais j'y suis arrivée. » Face aux victimes qui tentent de s'émanciper de l'injonction au silence – elles parlent, portent parfois plainte, écrivent à chaque membre de la famille, publient leur témoignage, ... – les familiers vont s'accrocher à l'ordre préexistant. Car s'il y a une victime, il y a nécessairement un agresseur, et probablement des complices. Et à part la victime, il est rare que les uns et les autres consentent à participer à ce jeu de rôles. À moins qu'ils ne soient ou ne se sentent eux-mêmes victimes de l'incesteur. C'est pourquoi les familiers produisent un système de défense plus ou moins conscient selon les personnes et les situations, dirigé sur la victime qui se met à parler, plutôt que sur les faits et celui qui les a commis. D'autant plus qu'en brisant la règle du silence, elle en rompt deux autres, plus communes et donc plus légitimes encore : la grossièreté de parler de ses affaires privées en dehors de la maisonnée, et l'indécence d'évoquer sa douleur. Et si, devenue adulte, elle reconnaît qu'elle souffre et se fait aider, elle accuse implicitement les siens. Ni prescriptrices, ni justificatrices de conduite, les évaluations morales ordinaires mobilisées par les familiers doivent les sortir de l'impasse dans laquelle ils se trouvent : reconnaître qu'ils ont laissé perpétrer un crime.

Ainsi, plutôt que d'évaluer les faits dénoncés et/ou révélés, on tourne son regard sur l'incesté et son comportement. Plutôt que d'interroger la place jusqu'ici accordée à l'agresseur, on questionne la légitimité et la probité morale et intellectuelle de la victime : « Elle va pas bien ! », et on s'assure mutuellement de sa « différence » : « Il est fou, maman, qu'est-ce qui lui arrive ? ». On renvoie l'incesté au récit familial en vigueur avant l'annonce, et à la place qu'il occupait dans l'ordre familial, ou à celle qu'on lui accorde après sa dénonciation. Dans ce cas, elle devient ou reste telle qu'elle a été perçue jusque-là : un(e) fantaisiste, un(e) enfant malsain(e), l'original(e) de la famille, un(e) petit(e) menteuse(eur), un(e) pervers(e), ou encore la « gaffeuse », comme Annabel, incestée par son père alors qu'elle était encore une toute jeune enfant : « Ce que je sais, c'est qu'enfant, on disait qu'il ne fallait me confier aucun secret, que c'était une catastrophe, que je faisais des gaffes. Que j'étais pas méchante, mais que je faisais des gaffe. Et puis ça m'a toujours suivi dans la famille. » À la limite, on édulcore la définition du viol pour en nier la charge criminelle. Comme le père de Delphine, que celle-ci tentait d'avertir des viols que son grand-père

lui faisait subir : « Ben quoi, il t'a un peu tripotée ! » Les viols commis par un cousin ou un frère deviennent des « jeux d'enfants », c'est-à-dire des actes au pire acceptables, au mieux malheureux. Ou encore, on accuse longtemps d'ingratitude le fils qui, en dévoilant l'inceste, a osé saboter la fête familiale : « Tu as gâché l'anniversaire de papa ! » Bien entendu, ces considérations varient selon les liens de parenté que le familial entretient avec l'incesté et l'incesteur, et plus généralement avec la représentation qu'il se fait de son rôle (le père qui n'a pas su protéger sa fille, la mère qui a mis au monde l'agresseur, etc.). À force de s'entendre répéter qu'on ment et commet des bévues, bref, qu'on n'est pas crédible, on finit aussi par ne plus tenter de convaincre les familiers et les proches de la réalité de l'inceste. Cette perte d'élan vaut à l'intérieur de la famille comme à l'extérieur où il faut aussi insister pour convaincre de la réalité de l'inceste. Annabel à nouveau : « Avec évidemment beaucoup de distance et de temps passé, je parlais hier, je ne sais pas comment c'est venu, par hasard, à une amie très proche, qui est une amie depuis longtemps et qui manifeste de l'empathie, de la compassion, qui ne nie pas ces histoires d'inceste, qui ne met pas ces histoires d'inceste en doute, vraiment. J'ai été amenée à lui dire que mon père a violé ma fille et que mon mari, le père de ma fille était là. Et elle s'est mise à pleurer. Et elle a dit : « Mais c'est impossible ! Elle se trompe ! » Et ça m'a fait... ça m'a horrifiée, quoi ! Je lui ai dit : « Mais pourquoi tu dis ça ? » Et même si elle se trompait, comment est-ce qu'un enfant pourrait imaginer comme ça des trucs... Quel est le gosse à qui il n'est rien arrivé qui va dire une histoire comme ça ? Et elle s'est mise à pleurer, à pleurer, et puis après on n'en a plus parlé. Donc c'est pareil, elle a connu mon père, et elle a connu mon mari et... On ne peut pas entendre, parce que leurs personnes sont légitimées. »

Contraints eux aussi à réagir à l'annonce de la victime qui menace l'image de la famille, familiers et proches contestent ainsi l'inceste par un mouvement spontané, quitte à mettre en doute l'intégrité morale de la victime sur les faits annoncés. En déconsidérant la parole de la victime, dont la plainte paraît on ne peut plus incongrue, ils se gardent bien, volontairement ou non, d'interroger les faits dénoncés irrémédiablement bloqués dans un ailleurs impensé. En outre, plutôt que d'avoir à se repositionner vis-à-vis de la victime et de l'agresseur – restera-t-elle amie avec l'un et l'autre, les souvenirs des bons moments passés avec l'agresseur seront-ils indemnes ? ... – l'amie d'Annabel botte l'annonce en touche par une dénégation moins coûteuse sur le moment. La contestation dans les larmes traduit surtout son refus

d'être mêlée à cet inceste, ne serait-ce qu'à travers son annonce qui, par définition, inclut celui à qui elle est faite. D'une manière générale, l'émotion des proches, manifestée parfois par de la colère et de compassion, mais le plus souvent par du déni, de la banalisation ou de l'évitement, des pleurs, de la nervosité ou de l'impassibilité, trahit leur toute relative naïveté sur l'étrangeté de l'inceste. Si ce statut de transgresseur, de plaignant imaginaire, de fou ou d'incorrigible menteur invalide la parole de la victime aux yeux des proches, il la disqualifie aussi parfois aux siens propres. Ainsi, en plaçant l'inceste sur la scène publique familiale, Gérald, 45 ans, violé par son beau-père, s'est lui-même désavoué : « Mon beau-père m'avait dit que si je le disais à ma mère, je lui ferais de la peine. Et je ne voulais pas faire de mal à ma mère. Mais je l'ai quand même dit, et je me suis senti honteux, coupable ! »

L'omnipotence du silence

Si, dans la famille incestueuse, l'ordre du silence reprend le dessus, c'est non seulement du fait des familiers, mais aussi grâce au concours, certes inconscient mais non moins actif, des incestés. Comme tout le monde, puisque tout le monde est socialisé dans le même ordre social qui admet l'inceste, les incestés participent logiquement à ce mouvement centripète qui renvoie l'annonce de l'inceste aux oubliettes ou, plutôt, en neutralise les effets : l'amnésie – ce formidable reconducteur d'inceste – levée, des émotions et des considérations citoyennes ou morales prennent le relais et, comme une ironie du sort, permettent à l'inceste de poursuivre sa route.

En témoigne l'attitude des victimes questionnées sur l'éventuelle dangerosité de leur incesteur pour d'autres enfants avec lesquels ils pourraient être en contact. Malgré le souci de beaucoup de protéger d'éventuelles futures victimes par un signalement de l'incesteur au procureur de la République, très rares sont en effet ceux qui entament une procédure. Leur désir de protection est un vœu pieux.

Arraisonnées par la contradiction de l'ordre moral qui interdit l'inceste et de la réalité qui l'admet, certains incestés justifient alors leur absence de plainte et de signalement en se référant au respect de la présomption d'innocence – valeur morale forte –, même s'ils savent que leur agresseur est capable de violer des enfants, puisqu'ils en ont eux-mêmes fait les frais. Comme Bérénice, 40 ans, dont le cousin agresseur a aussi violé le frère (qui la violera également) et qui explique : « Ben

moi, j'exclus pas de faire un signalement. Il y a quelques années, j'avais rencontré un psychiatre qui avait dit : « Vous pouvez faire un signalement en disant que vous pensez qu'il peut être dangereux. » [...] Déjà, mon cousin est quelqu'un de pervers, donc pour cette raison, je ne m'y risque pas, mais j'avoue que c'est extrêmement difficile. Je commence à envisager de le faire. Mais le passage à l'acte, c'est pas encore pour demain. Je l'ai rencontré, j'en ai parlé, j'en ai parlé à mes parents. Il m'a parlé de ses filles, il m'a parlé de sa femme, il m'a parlé de sa mère et j'avoue que moi, je sais que j'ai grandi avec un tas de conséquences... mais j'ai pas envie de porter sur la conscience de l'accuser à tort. Accuser à tort, dans le sens que peut-être il n'a pas reproduit avec d'autres. »

On peut aussi nier la gravité des faits et reprendre une partie du discours dominant qui minimise la portée des atteintes sexuelles. Irina, 40 ans, agressée par son père : « Je me suis jamais posé la question de la plainte, parce que je me disais que c'est pas assez hard, ce qui m'est arrivé. Pas de torture, pas d'étranglement... » Sous prétexte qu'autrefois n'est plus aujourd'hui, le temps passé amenuise aussi les velléités d'action. Louise : « Je dirais que maintenant, pour porter plainte, je suis trop vieille, que mon frère est trop vieux. » Et Irina, à propos de sa sœur cadette : « Si aujourd'hui je devais porter plainte, ce serait pour protéger ses enfants, ça serait pour protéger une fille que je n'ai jamais connue. Mais maintenant, je me dis, c'est un peu tard, parce que la fille est grande, il n'y a plus à la protéger. [...] Souvent, l'idée m'est venue d'essayer de savoir si, par le biais de cette jeune fille, s'il s'est passé quelque chose pour elle. Je me dis que de toute façon, s'il s'est passé quelque chose pour elle, ça a été pire, parce qu'elle l'avait à plein temps ! » Rien n'empêchait Irina de tenir le même raisonnement quinze ans plus tôt, et de mettre ses paroles en acte. Quinze ans plus tard, elle est d'une certaine façon dédagée de son inquiétude (sa demi-sœur est maintenant adulte).

Des arguments moraux communs conduisent également à refuser l'idée d'un signalement. Défendre sa famille, par exemple. Céline : « En imaginant, ma mère qui ne travaillait pas, et mon père qui était le seul à travailler et en imaginant qu'il serait ne serait plus à la maison, qu'est-ce qui se passerait ? De quoi on vivrait ? Et sur le plan affectif, comment ça se passerait, et pour ma mère, et pour mes frères, et pour mes sœurs ? » Protéger le faible, aussi. Louise : « Il se trouve que mon agresseur est aussi très âgé et malade, et il est dans un pays lointain. Je ne sais pas son état même. Il a vécu des choses très dures,

et je suis incapable de porter plainte contre lui. » Ou, et là encore les affects viennent s'imbriquer dans des considérations morales, Irina : « Il faut reconnaître, c'est que j'ai encore tendance à le protéger. C'est vrai que la dernière fois que je l'ai vu, c'était il y a quelques années, je devais avoir trente ans, je venais de me marier, et je l'ai vu arriver à l'aéroport avec son air de chien battu. Et voilà... je me suis dit... c'est vrai que devant les faits, j'aurais peut-être encore tendance à le protéger... ça, malheureusement... comme il avait déjà son air de chien battu à l'époque, genre : « Ma femme n'est pas là », il disait. Et moi je me disais : « Alors faut que je la remplace »... Alors un signalement. En plus, plus tard, il m'a dit qu'il lui était arrivé la même chose ! » Pour protéger son agresseur, on efface sa propre douleur et on fait fi de son intégrité, au risque que d'autres agressions se produisent. Et quand certains d'entre eux songent éventuellement à porter plainte et à faire un signalement, ce n'est pas en priorité pour protéger d'autres enfants, mais plutôt pour être reconnus et entendus par l'ensemble de la famille : « Il y a quand même nécessité, ma nécessité, de me reconstruire, confie Louise. Je sens que je ne suis pas encore reconstruite, et avant d'attaquer, j'ai besoin d'être plus solide. Et je sais que la reconstruction, elle passe aussi par la réconciliation. Je dis pas qu'avec l'abuseur, mais aussi avec sa mère. Et la démarche que je fais en priorité, avant tout, c'est de retrouver la famille, me présenter devant elle et pouvoir être reconnue. Pouvoir presque justifier que si j'ai été comme ça, c'est à cause de ce que j'ai vécu. Les accusations de la part de mes sœurs, qui étaient tellement fausses. Parce que j'étais dans mon coin et que je ne disais pas un mot. C'est d'abord de ça dont je voudrais me délivrer, en me reconstruisant. »

Le dispositif incestueux est aussi suffisamment fort pour assurer de lui-même sa reconduction. Car personne ne peut changer radicalement en cours de route le regard qu'il a porté pendant des années sur sa famille Michel, témoin au procès de son père : « Je ne mets pas la parole de ma sœur en doute, mais c'est dur à croire... Essayez d'imaginer... C'est dur à croire.⁹⁸ » D'autant moins que les faits criminels reposent sur une légitimité reconnue et acceptée par tous, familiers comme étrangers, nous l'avons vu. Personne, ni les incestés ni les familiers, ne peut dépasser la contradiction insurmontable entre ce qui doit être, ce qui est et ce qui a toujours été. Au moment où l'on s'imaginer porter plainte contre lui, la position de l'agresseur au sein de la famille

98. Procès d'assises juin 2006.

refait surface, que plusieurs décennies soient passées, que l'on soit maintenant adulte ou encore que son incesteur soit décédé. La peur paralyse encore. Annabel : « Moi, rien qu'en parlant de porter plainte, j'ai la chair de poule de pouvoir envisager ça, tellement j'ai peur de lui ! Il est mort depuis quinze ans... Là, actuellement, c'est comme s'il était là. » Et Irina : « Moi, je préférerais un petit signalement dans un coin ! Mais alors m'imaginer me retrouver en face à face... Faut pas oublier que t'as quand même la pétoche, parce que c'est ton frère, ton père, ton grand-père... » Autre pièce maîtresse du dispositif, reprendre à son compte le contrôle de l'ordre incestueux et du droit de parole sur l'inceste. C'est maintenant l'incesté qui accorde ou refuse le droit de parler. Certaines choisissent ainsi de ne révéler les faits qu'à certains membres de la famille et pas à d'autres, voire même à aucun d'entre eux. Comme Marianne : « Mon frère, il sait, c'est sûr ! À moins qu'il ait oublié [...] Mais ma mère, soit elle sait, soit elle sait pas [...] Il faudrait que je lui pose la question, mais en même temps, si elle ne sait pas et que je lui pose la question et que je lui dis ça et que ça la tue ! Je ne veux pas tuer quelqu'un, moi ! » D'autres donnent les noms de ceux à qui elles autorisent de révéler les faits. Ainsi Viviane qui, après avoir confié à ses deux frères que leur père l'avait violée, leur interdit d'en parler à l'agresseur. Ou encore, Céline, sœur d'une victime : « Alors moi, c'est sûr que si ma sœur portait plainte, je la soutiendrais complètement. Là, si je m'empêche, c'est que c'est vraiment la personne concernée et qu'elle ne veut pas en parler donc j'aurais l'impression d'usurper sa place et c'est hors de question pour moi. » Enfin, estimant que les faits ne concernent que la victime et son agresseur, d'autres encore préfèrent n'en parler qu'au principal intéressé, comme Pierre qui n'a dénoncé l'inceste qu'à son père violeur. Pierre veut espérer que cette parole « tiendra » son père et l'empêchera de toucher ses petites nièces.

Circonscire la révélation ou toute parole sur l'inceste à un minuscule groupe, voire uniquement à l'agresseur – dont on sait qu'il ne divulguera rien –, revient à taire l'inceste. Ainsi, la victime brise le silence sur lequel reposait le crime et se désengage de l'ordre familial, tout en continuant à protéger sa famille. Pour une personne socialisée avec une expérience incestueuse, c'est là une posture qui concilie affects, valeurs et respect des rôles familiaux auxquels elle croit encore. Si elle refuse ce compromis et/ou persiste dans sa révélation et sa dénonciation, la victime, et avec elle ceux qui la soutiennent, sera vraisemblablement sacrifiée ou rejetée, implicitement ou non : on oubliera de lui rendre les clefs de la maison de campagne, on organisera les

réunions familiales lorsqu'elle sera en vacances, à moins qu'on refuse définitivement de la revoir. Temporairement au moins, la révélation de l'inceste à sa famille aura opéré comme une soupape de cocote minute, soulageant la pression qui pèse sur le silence comme principe organisant la famille incestueuse.

DD : Et elles, elles vous en veulent ?

YT : Ça je ne sais pas. On a parlé, mais on n'a jamais parlé de l'affaire. Jamais ! jamais ! Que des « bonjours », « ça va ? », « viens signer les papiers d'assedic », « comment vont les enfants » mais jamais l'affaire. Il y a eu trois ans d'instruction et on en a jamais parlé.

Au bout du compte, quand la crise est passée, et pour les familles où il y a eu un procès aux assises, quand l'incesteur est en prison, la pression sur le principe du silence se fait moindre et tout rentre progressivement dans l'ordre. Chacun retrouve sa place, l'incesteur aussi, même s'il faut souvent un peu de temps, et notamment, dans la plupart des cas, attendre la libération.

Rester un type bien

La famille accompagne l'incesteur dans son effort pour rester un type bien et un bon père de famille car il est moins coûteux, pour tout le monde, d'être associé à un type bien plutôt qu'à un incesteur. Cette volonté, parfois farouche, parfois contre toute évidence, de ne pas admettre l'inceste, et de ne pas reconnaître incesté et incesteur, contribue opportunément au silence sur les abus sexuels.

DD : Mais votre fils, qu'est-ce qu'il dit des raisons pour lesquelles vous êtes en prison ?

YT : Il dit que j'ai fait le con, mais qu'à la limite, on aurait pu en parler et remettre les pendules à l'heure et pas faire tout ça.

La prison ne change pas grand-chose aux relations familiales, au bout du compte. L'incesté qui a déposé plainte se tient éventuellement à l'écart de la famille, seul ou avec un petit groupe de parents proches autour de lui. L'incesté peut compter sa mère auprès de lui/d'elle, mais seulement si elle n'est plus liée formellement au père incesteur et s'en est séparée bien avant le procès ou au cours de l'instruction (ou si l'incesteur est un de ses autres enfants, la mère tente de préserver

sa relation aux deux enfants), éventuellement l'incesté continue de fréquenter une sœur, ou un grand parent. Mais la majorité des autres membres de la famille et du réseau social ne tiennent pas rigueur de l'inceste à celui qui l'a commis. (YT : « Ben moi, personnellement, ça a cassé mon mariage, et puis l'estime, parce que je les aimais bien, les copains des filles, mais sinon, à part ça, j'ai gardé tout le monde, mes amis, ma famille, j'ai rien perdu, quoi. À part qu'ils viennent ici au lieu de la maison, mais j'ai gardé mes amis, ma famille, même mes voisins ils sont venus témoigner en ma faveur. »)

La parenthèse de la condamnation est assimilée à un temps d'absence comparable à une longue maladie ou à un déménagement au loin, mais personne n'évoquera jamais plus les raisons de la sanction. L'inceste est retourné aux oubliettes du silence.

Tanguy : Je ne sais pas comment ma mère le lui a expliqué [à son frère, l'oncle de Tanguy, qui est ensuite venu voir Tanguy en détention], ce qu'elle a dit. Je pense qu'il m'a plus dit ça de manière à me dire : « Ce que t'as fait, on l'a tous fait. » Mais si je lui avais dit : « Imagine si j'avais fait ça sur ta fille. » Bon, mais j'ai pas osé. Et puis c'était l'autre famille, et je ne voulais pas me brouiller avec eux. Bon, en fait, à part mon oncle et ma tante, j'ai toujours tout le monde par courrier.

DD : Ils vous en parlent, vous en parlez ?

Tanguy : Non, personne. Le seul avec qui j'en parle c'est mon grand-père paternel, il vient me voir au parloir, c'est lui le plus concerné. Il m'a dit : « De toute façon, t'étais un gamin bizarre, on avait toujours l'impression que tu cachais quelque chose, et puis depuis quelques années, tu arrives à soutenir le regard, tu as mûri, tu es différent. » Il m'a dit, tu n'aurais pas changé comme ça, je ne serais pas venu te voir au parloir. On s'est revu un peu pendant le procès, mais en fait, je le vois souvent au parloir. Il a 83 ans, c'est impressionnant de le voir au parloir.

Rester dans la famille, compter encore pour les siens, garder sa place, sont des enjeux importants du discours des incesteurs. Nombreux d'entre eux, à qui je posais la question de l'état des relations avec la famille ont décliné la liste de leurs visiteurs, la fréquence des visites et la nature des conversations. Ils n'auraient pas agi autrement s'ils avaient eu pour objectif de me convaincre de la normalité des rapports avec leurs proches. La surenchère de détails entourant le thème des visiteurs traduisait peut-être un doute sur la pérennité et la solidité des relations familiales mais il n'en demeure pas moins que la majorité des

incestueux, qu'ils en soient inquiets ou qu'ils soient confiants sur ce point, gardent leur place dans la famille, leur légitimité et leur honorabilité vis-à-vis de leurs parents et amis.

YT : [...] J'ai dit plusieurs fois au tribunal que même si je sors [paroles prononcées avant le verdict], j'aimerais bien qu'on redevienne comme avant, quoi.

DD : Une famille ?

YT : Oui, c'est ça. Je sais que j'ai une autre fille qui est venue me voir et à qui une des filles a demandé si je leur en voulais, on a eu deux enfants en commun avec ma femme, une fille et un gars, 22 ans et 15 ans pour le garçon. Clémentine et Eddy, parce que je suis un fan de Eddy Mitchell. Et donc sa fille, qui m'appelle papi, elle demande tout le temps des nouvelles de moi et donc Sophie a donné à Clémentine une photo et un dessin de sa fille pour me les faire parvenir

[...]

DD : Donc vous dites, pour votre famille, ça n'a rien changé. Votre mère aussi ?

YT : Oui, tout le monde. Ma mère, oui, elle vient me voir. Elle m'a dit qu'est-ce que t'as fait, t'es fou ? Bah maintenant tu paies. Si tu l'as fait, tu payes, c'est normal que tu paies. T'es mon fils, reste mon fils quand même ; finalement, c'est elles [les belles-filles qui ont porté plainte] qui ont plus perdu, parce que les voisins et les amis ne veulent plus les voir.

Comme le résume ce jeune oncle incesteur de façon limpide : « À part ma sœur, mais elle a toujours été profiteuse, personne ne m'en veut vraiment. »

Et quand la situation est moins flatteuse qu'il n'y paraît pour l'incestueux, comme dans le cas de ce père de famille très autoritaire qu'on a déjà entendu plus haut, il a aussi l'option de rejeter ses proches parents, avant que ceux-ci ne manifestent des velléités de brouille. Retour à l'expéditeur, ce sont ses enfants, ses sœurs, ses nièces, qui sont des traîtres, pas lui. La déloyauté et le discrédit pèsent sur eux, et non sur lui.

YH : Je n'ai aucune rancune contre ma fille, j'en ai un peu plus contre mon fils en ce sens qu'il n'a pas été tout à fait correct sur certains points, personnels, que je n'évoquerai pas ici, j'en veux énormément à mes deux sœurs, mais de toute façon, il y a une croix qui est faite, elles ne font plus partie de ma famille. J'en veux énormément à ma nièce, elle a fait beaucoup de mal

en allant... Elle n'a jamais été convoquée, elle est allée d'elle-même parce qu'elle s'est sentie investie d'une chose. Ce qui était drôle quand même, c'est de savoir qu'aussi bien mes sœurs que ma nièce ne voyaient jamais ma fille. Elles ne l'ont pas vu pendant dix ans, et pof, du jour au lendemain, voilà. C'était grandiose. Mon ex-épouse n'appréciait pas du tout ma sœur. Donc sa fille, je la voyais régulièrement mais ma sœur, si je la voyais trois fois dans l'année, c'est le maximum, et tant mieux d'ailleurs parce qu'elle me fatigue beaucoup ; de voir quelqu'un qui ment constamment. Il m'est arrivé d'avoir des conversations avec elle où je faisais « mmmhmm », de temps en temps, et c'était un monologue. Je faisais ma « B.A. » Pendant le dépôt de ma plainte, je ne les ai pas vues. Et si elles venaient maintenant pour me voir et se faire pardonner, je refuserais. Il est hors de question que je puisse leur donner quoi que ce soit. En ce sens qu'elles n'ont rien à voir avec la famille.

Les relations familiales sont complexes sans inceste et sans contentieux, on le sait, vous le savez, je le sais, mais si vous ajoutez un procès pour inceste qui implique, pour l'apaisement de l'incesté(e), la reconnaissance de l'agression sexuelle, alors la bonne volonté n'y fait rien et les relations sont tout bonnement impossibles. Ingérables. Donc elles cessent. Ce sont les limites de gestion possible de la contradiction qui consiste à apprécier dans le même élan l'incestueux et le type bien qu'il est aussi.

Tanguy : C'était une explosion dans la famille, et pour moi c'était un soulagement.

DD : Pourquoi une explosion, puisque tout le monde se voit toujours.

Tanguy : Parce qu'entre mon oncle et mon père, ça ne va plus, ils ne se voient plus, ils s'incendient sur Internet. Bon, c'est aussi à cause de la grande mère qui est atteinte d'Alzheimer, mais... Si vous voulez, ça a été dit au procès, mon père n'en veut pas à mon oncle, parce que c'est logique qu'il porte plainte, et mon oncle n'en veut pas à mon père parce que ce n'est pas de sa faute. Mais si vous voulez, ils l'ont bien expliqué au procès mercredi, ils n'osent pas aller se voir pas par peur, mais par... respect par rapport à ce que j'avais commis. J'arrive pas à trouver le mot, ce n'est pas par respect mais mutuellement ils ne savent pas comment faire. Mes parents n'ont pas spécialement envie de se présenter chez mon oncle parce que ça rappellerait des souvenirs à ma cousine et à mon cousin, mon oncle n'ose pas venir chez mes parents parce que c'est leur plainte qui a fait que je suis ici. J'espère que, à termes, ça ira.

DD : Vous êtes en contact avec eux ?

Tanguy : Non, pas du tout, mais d'ailleurs, ça m'est déconseillé en étant ici.

DD : Votre cousine, elle est allée mieux ?

Tanguy : Ma cousine est allée mieux quand les faits ont été révélés. Mais par contre, juste après avoir porté plainte, elle a fait une tentative de suicide, elle a avalé tous ses médicaments. Après, elle a vivoté jusqu'au procès, et depuis que le procès est passé, elle ne s'est pas reconstruite.

Par haine, par besoin de reconnaissance, ou par désir de voir l'autre puni, une personne en dénonce une autre, attirant l'attention des proches sur la mauvaise conduite de l'incesteur mis publiquement en accusation. L'incesté espère que cette accusation sera suivie d'effets, dont la mise à l'index de l'incesteur, éventuellement son inculpation qui serait suivie d'une sanction pénale. On constate que dans les effets induits, dans les attendus, les motivations, comme dans la forme solennelle que prend généralement la révélation, celle-ci procède finalement de ce qui pourrait être la délation. C'est d'ailleurs ce qui pourrait expliquer l'absence de soutien de la famille à une incestée qui dépose plainte contre son incesteur, et le malaise de l'incestée elle-même. La tentative de suicide de la cousine de Tanguy pendant l'instruction n'est pas unique ; la victime du Diable, on s'en souvient, s'est donnée la mort peu avant le procès, et un certain nombre de victimes d'inceste que j'ai rencontrées au cours de mon travail à Arevi ont fait part du paroxysme de leur malaise après la révélation. Pour les membres de la famille, dont l'incesté, la légitimité morale de la révélation de l'inceste aux autres, mais a fortiori à la justice, ne va pas de soi. L'incesté, causant un tort certain à son aimable et aimé incesteur, porte donc le double fardeau du viol et de la culpabilité de moucharder le viol. La décision de porter une accusation publique contre son frère ou son père n'est en réalité légitime ni du point de vue de la famille (dont l'incesté), ni du point de vue de la société, ce qu'atteste le travail du législateur. Au point qu'il a prévu des exceptions aux codes pour exonérer les proches parents d'avoir à signaler un délit commis par un des leurs. Le recel de malfaiteur, qui interdit d'héberger l'accusé d'un crime ou d'un délit grave, fait exception pour la famille. Vous êtes tenu de dénoncer un crime dont vous avez connaissance (juste le crime, mais vous n'êtes pas tenu de dénoncer le criminel), mais uniquement s'il est possible d'en limiter les effets ou d'en éviter un nouveau. Si vous êtes un proche parent de l'auteur du crime, vous êtes exonéré du devoir de le signaler. Le signalement des mauvais traitements à enfant est théoriquement obligatoire mais comme on l'a vu, dans les faits, sa légitimité est contestée. Puisque le droit, les codes de lois et les procédures qui le soutiennent émanent de la société qui les conçoit et les met en œuvre, rien d'étonnant à ce qu'en matière de crimes sexuels intrafamiliaux, le droit et

les procédures favorisent l'ordre social dominant, c'est-à-dire l'ordre patriarcal familialiste, auquel concourt l'incesteur et le système familial qu'il ordonnance.

L'incesteur et la société

Dans les affaires d'inceste, quel que soit le contexte sociopolitique, le système judiciaire continue de profiter indubitablement à l'incesteur. Car le droit n'est pas neutre, et les délais de prescription des dépôts de plainte, l'administration de la preuve, ainsi que le quantum des peines infligées, sont indexés à une conception masculiniste de la sexualité, de la personne et de la famille. Au bout du compte, malgré une répression croissante des crimes sexuels sur le papier, les recours à la justice aboutissent rarement à la reconnaissance des abus sexuels. Selon les statistiques du Ministère de la Justice⁹⁹, aux assises, 50 % des procès pour meurtres sont suivis d'une condamnation, et seulement 2 % des procès pour viol. Les affaires judiciaires (Boltanski, Claverie, Offenstadt et Van Damme, 2007) étant des moments de crise où magistrats et justiciables doivent justifier leurs paroles et leurs positions, les propos échangés autour des procès pour inceste sont des révélateurs de réel qui permettent, on le verra, de comprendre où s'enracine le décalage entre théorie et pratique de la justice, et, comme à l'échelle de la famille, le décalage entre théorie de l'interdit de l'inceste et pratique courante de sexualité avec les enfants de la famille.

L'inceste et le droit

Le droit français ne nomme pas l'inceste, et notre code pénal ne reconnaît pas d'infraction spécifique lorsque un enfant est violé par un de ses parents. Fabienne Terryn (2012) citant Dominique Mayer,

⁹⁹. Pour information, environ 1 000 homicides sont constatés par la Police chaque année en France, et plus de 10 000 viols sont enregistrés, dont plus de 6 000 sur mineurs.

se demande si « la pudeur terminologique qui consiste à n'avoir inscrit nulle part le mot inceste dans nos codes, ne traduirait-elle pas le signe de la volonté du législateur de cacher les faits d'inceste. » (cf. D Mayer, 1988) Nul ne peut le savoir, mais on peut constater, en revanche, que la loi votée par les deux assemblées en 2010, et dont la spécificité consistait justement en la consécration de la dimension incestueuse des infractions sexuelles, a été abrogée un an plus tard par le Conseil constitutionnel. Les imprimeurs n'auront pas eu le temps de passer la mise à jour des codes sur leurs rotatives que la loi est déjà à la trappe, et l'inceste à nouveau invisibilisé par le droit.

Abrogés ou validés, les projets de lois français visant à sanctionner l'inceste présentent la particularité de s'appuyer sur toutes les situations d'inceste envisageables, et de discriminer ce qui relève, et ne relève pas, d'une agression incestueuse en associant pour le raisonnement situations courantes réelles et situations théoriques qui visent une norme *in abstracto* mais ne connaissent pas d'occurrences réelles. Par exemple, de deux sœurs âgées de 17 et 19 ans et toutes deux violées par leur père, la loi indique que seule la plus jeune serait légalement victime d'un viol incestueux. L'autre serait une victime « ordinaire ». Mais heureusement pour elles et pour nous qui serions offusqués de lire tant de disparité, ces deux sœurs n'ont d'existence que sur le papier car une telle situation ne se rencontre jamais. Jamais les incestes ne démarrent avec de jeunes adultes. Les viols incestueux sont des viols d'aubaine, comme on l'a vu, et c'est l'extrême facilité avec laquelle on peut forcer un enfant au rapport sexuel qui octroie les occasions. De ce fait, dans la réalité, jamais aucun un père ne viole pour la première fois ses filles si elles ont 17 et 19 ans. Si, en revanche, il a commencé à les violer dans leur tendre enfance, alors dans ce cas il n'y a pas de problème de qualification de l'infraction, ni pour la cadette, ni pour l'aînée.

Les textes de loi se présentent ainsi comme un questionnaire d'enquête qui n'aurait pas été testé au préalable, faisant courir le risque, pour le chercheur qui l'aurait conçu, de récupérer des questionnaires inexploitable compte tenu de l'inanité de certains raisonnements avant l'épreuve du terrain. Envisager toutes les situations d'inceste, de la même façon, apporte à la fois de l'incohérence dans les codes de loi, comme le montre Fabienne Terry (2013), et sème la confusion sur la représentation que le justiciable se fait de l'inceste. Par exemple, la cour de cassation allemande a récemment statué sur une

histoire d'inceste entre un frère et une sœur (cf. Th. Hochman, 2011 ; J. Borneman, 2012). L'inceste, dans cette situation, est décrit comme une relation consentie où frère et sœur clament leur liberté à pouvoir s'aimer. L'arrêt ne mentionne ni la déficience mentale de la soeur, ni le frère déjà condamné pour coups et blessures à son encontre, ni le fait que leur relation sentimentalo-sexuelle a commencé quand la soeur n'avait pas 16 ans, à l'âge où l'aînesse induit évidemment un rapport d'autorité. Puisque ce qui n'est pas dit n'existe pas, le législateur ne retient de cette relation frère-sœur que leur revendication au droit à vivre ensemble. La discussion portant sur la constitutionnalité de l'intérêt protégé montre comment un cas d'inceste confronte à la question fondamentale du droit et de la liberté, aux politiques publiques, à la morale, et à la justice. De la même façon que la loi signée et votée en 2011 par Hamid Karzaï et qui légalise le viol conjugal entre époux chiites d'Afghanistan traduit, via le législateur, l'opinion de la majorité des électeurs. De la même façon que l'attaque en diffamation¹⁰⁰ par une chaîne de télévision française d'une association qui l'accuse de faire l'apologie du harcèlement sexuel traduit la complaisance de la chaîne et du public à l'égard du harcèlement.

La question du consentement, et derrière lui de la liberté sexuelle, et avec elle des droits fondamentaux, est un élément central de l'argumentation des défenseurs de la sexualité avec les enfants. Quand, à la fin des années soixante-dix, Foucault milite pour dépénaliser les relations consenties entre adultes et mineurs de moins de quinze ans (l'âge du consentement en France), c'est en contestation d'une société qu'il juge liberticide pour les hommes majeurs. Les signataires de la célèbre pétition de 1977, rédigée par un regroupement d'intellectuels et d'artistes français visant l'abrogation de certains des articles de la loi sur la majorité sexuelle, définissaient l'idée de consentement légal comme un piège puisque « personne ne signe un contrat avant de faire l'amour ». Presque trente ans plus tard, Marcella Iacub (2003¹⁰¹)

100. Dans une émission diffusée sur RMC, fin 2011, l'équipe de présentateurs s'étaient amusée à l'antenne de l'humiliation filmée infligée à une femme de ménage par trois rugbymen anglais qui s'étaient exhibés devant la femme de ménage en la contraignant à les regarder. L'association Osez le féminisme avait alors saisi le CSA qui avait épinglé la chaîne pour non-respect de l'article 2-4 de la convention du service selon lequel l'éditeur veille dans son programme « à ne pas inciter à des pratiques ou comportements délinquants ou inciviques. » RMC avait au préalable menacé d'attaquer en diffamation Acrimed, l'observatoire des médias, les premiers à évoquer l'apologie du harcèlement sexuel.

101. Citée dans l'éditorial du numéro 14 de la revue *Tracés* (2008) consacrée au thème du consentement.

défend le même point de vue en expliquant la libération individuelle apportée par le passage d'une morale substantielle – du bien et du mal – à une morale formelle où tout acte est acceptable dans une relation sexuelle dès lors que les partenaires en ont inscrit le consentement dans un cadre contractuel. En appui aux débats qui ont agité les élites savantes au moment où les assemblées législatives françaises discutaient l'allongement des délais de prescription pour les affaires d'inceste, il est tout à fait significatif que les références bibliographiques convoquées par les contradicteurs aient été majoritairement puisées dans la littérature à la fois classique et principalement française (la patrie solidaire de Dominique Strauss-Kahn...) : Green, Bataille, Lévi-Strauss, Foucault, Laplanche, Freud. Tous sont d'éminents descripteurs et analystes de la sexualité, de la transgression, et des institutions qui encadrent le monde social. Mais c'est en hommes du xx^e siècle, et pour les hommes du xx^e siècle, qu'ils ont écrit sur la sexualité. Ces auteurs classiques n'ont pas opté pour une perspective compréhensive de la question du consentement des femmes et des enfants à la sexualité. La question ne les a même sans doute jamais traversés. Or, les confusions du masculin et de l'universel, du symbolique et du réel, ne sont pas sans effet et participent structurellement du silence sur les abus sexuels incestueux. Notamment en endossant un rôle d'étendard de la légitimité intellectuelle brandit chaque fois que la loi est remise en question.

Administration de la preuve

L'échelle de gravité des infractions sexuelles est calée sur une conception masculine du crescendo sexuel. Le droit, rédigé pour une large part par des hommes, est au diapason des incesteurs. Ainsi ce père de famille avec qui je m'entretenais en prison qui m'expliquait : « Oui, pour moi, c'était un attouchement, je savais ce que je risquais mais pour un attouchement. D'ailleurs, je ne sais pas mais je crois que même si à l'époque j'avais su que la fellation était un viol, je crois que j'aurais su dire le ho-là ! Je crois. Bon, mais je ne sais pas, mais je sais très bien que je ne voulais pas les violer, ça c'était sûr, ça faisait une différence. » En s'interdisant de pénétrer le vagin de leurs fillettes et en lui préférant la bouche, ce père, comme la plupart des incesteurs condamnés pour viol par fellation, cale son idée du préjudice et de la gravité de son geste sur sa propre échelle du plaisir sexuel. Comme le juge Halphen, qui soutenait à une collègue ethnologue à propos d'un adolescent accusé de viol et qu'il s'apprête à laisser en liberté, qu'« on

ne va pas en prison pour une fellation»¹⁰². Le droit l'entend de la même façon et récompense la retenue des hommes puisqu'il ne retient pas les attouchements comme des viols. Si les gestes sexuels sans pénétration sont passibles d'une sanction moindre parce qu'ils sont considérés comme moins graves (par exemple une fellation faite à un enfant est un attouchement, alors qu'une fellation demandée à l'enfant est un viol), c'est en référence au moindre plaisir qu'ils procurent aux hommes. C'est ainsi qu'au terme des procès, dans la réalité des prétoires, les fellations sont moins sanctionnées que les pénétrations vaginales et les actes de pénétrations anales sont les plus lourdement condamnés. Dans le même esprit, la sanction imposée par la Cour est plus importante quand la victime est un garçon, parce que le viol paraît plus dommageable pour un garçon que pour une fillette. Cette conception du droit et de ce qu'il conçoit comme juste ne va pas de soi. En prenant le point de vue des victimes en compte¹⁰³, on s'aperçoit que l'étendue du préjudice ne dépend pas forcément du type de gestes portés, ou de leur violence, ou de leur durée.

Les considérations entourant la rupture éventuelle de l'hymen, incontournables lorsque la victime est une petite fille, s'inscrivent dans la même logique masculiniste. On se rappelle de ce beau-père qui avait fait bien attention à ne pas déflorer ses belles-filles et qui s'était attiré la clémence de la Cour pour ce signe de contention, et pour avoir protégé l'hymen des fillettes. Dans les cas d'agressions de fillettes, la pénétration digitale et/ou pénienne n'est avérée qu'après de longs et crus débats qui ne sont pas sans rappeler les pratiques iniques de tests médicaux requis par les cours de justice indiennes (voir à ce sujet les travaux de Pratiksha Baxi¹⁰⁴). Au cours d'un des procès auquel j'ai assisté, la victime ayant admis avoir saigné lors du premier rapport sexuel qu'elle eut avec son premier petit ami, l'avocat de la défense, suivi de l'avocat général, et avec eux la présidente de la Cour, s'enquiert

102. Recherche sur la décision d'incarcération des mineurs, réalisée à partir d'un travail de terrain dans un grand tribunal de la région parisienne (Léonore Le Caisne, 2003).

103. Cf. mon livre II, à paraître.

104. Pratiksha Baxi, dans un livre à paraître, montre comment les avocats, les magistrats, les médecins, les pères de famille et les maris, en Inde, ont progressivement médicalisé la question du consentement des femmes et des fillettes à l'aide catégories médico-légales créées pour les procès de viol. Au centre du dispositif, le test du *two fingers*, littéralement « deux doigts » sensés déterminer la résistance des plaignantes à la pénétration, au terme duquel le médecin expert décrète ou non le viol. Neuf fois sur dix, le test montre l'impossibilité de prouver que les rapports sexuels ne sont pas consentis et la victime, même très jeune, est qualifiée de *habituated to sex* (habituee au sexe), c'est-à-dire forcément disponible au rapport sexuel.

auprès du père mis en accusation de viol, de la profondeur de la pénétration qu'il imposait, quelques années en arrière, à sa fille de 11 ans : « Monsieur, c'est important, vous devez répondre : vous avez réussi à entrer ? Vous avez pénétré de 1 cm ? 2 cm ? Plus ? », demandait la présidente au père mutique et affaissé sur son banc. « 1 cm... mais même si on déteste monsieur C., et on aurait toutes les raisons de le détester, on ne peut raisonnablement pas parler d'une pénétration, on ne peut que s'en tenir aux faits », commentait l'avocat de la défense à son tour. Ce débat, auquel la victime fut également sommée de participer, était essentiel à la suite du procès puisque dépendamment du consensus obtenu, s'en suivait une déqualification des faits en agression sexuelle. Peu importe que le père sortait sa fille du lit plusieurs nuits par semaine pour avoir avec elle un rapport sexuel sur la table de la cuisine, l'infraction se jouait sur une affaire de centimètres.

En l'absence de preuves matérielles (type trace de sperme ou de blessures), comme c'est le cas de la grande majorité des procès pour inceste puisque le recours à la justice a lieu souvent plusieurs années, voire une ou deux décennies, après les faits, la possibilité de l'instruction puis du procès pour inceste sont conditionnés à l'aveu de la personne mise en accusation. D'ailleurs, tous les détenus condamnés pour viol et/ou agression sexuelle au centre de détention¹⁰⁵ où j'ai enquêté en 2008 avaient avoué les agressions au moment de l'enquête. Sans quoi, grâce au principe du doute qui profite à l'accusé, les poursuites sont classées. Ce n'est pas tout car jusqu'à l'été 2011, un non-lieu dans une affaire de viol, même lorsqu'il était prononcé sans autre argument qu'un manque de preuve, équivalait à innocenter le présumé violeur. L'article 226-10 du code pénal énonce en effet qu'un non-lieu définitif rend mécaniquement fausses les accusations de la personne ayant dénoncé les faits litigieux. Du coup, le présumé violeur pouvait se retourner contre la/le plaignant(e), sur qui pèse dès lors une présomption de culpabilité, et le poursuivre pour dénonciation calomnieuse. C'est une exception – significative – au droit français dont l'un des grands principes repose sur la présomption d'innocence. D'ailleurs, la cour européenne de justice a condamné la France pour violation du principe de présomption d'innocence et du droit à un procès équitable.

105. Dans un centre de détention non spécialisé, en France, 40 % des détenus sont condamnés pour des infractions sexuelles.

Les délais de prescription profitent également à l'agresseur, puisqu'ils font d'un viol raté une agression sexuelle prescrite beaucoup plus rapidement (d'où le classement sans suite de la plainte déposée par Tristane Banon contre Dominique Strauss Kahn). Ainsi ce cas typique du père de famille dont l'avocat, à son procès, tentait de convaincre la Cour et le jury que la victime avait quinze ans passé quand son père avait eu avec elle ce qu'il appelait des « caresses déplacées ». En tentant ainsi la déqualification du viol en agression sexuelle, le jeu des délais de prescription permettait de libérer le père à la fin du procès. Sur la somme des procès auxquels j'ai assisté, il n'a pas été rare qu'un auteur d'agression soit jugé pour l'agression d'un enfant et que l'avocat de la partie civile convoque un, deux, voire quatre ou cinq autres cousins, frères, sœurs, eux aussi agressés par le même homme mais un peu plus tôt donc ne pouvant plus se joindre légalement au plaignant. Les dépositions des témoins doivent permettre de situer la personnalité de l'accusé mais ne concourent en aucun cas à faire de lui un agresseur récidiviste. Du coup, sans parler de l'éventuel allègement de la sanction pour ces hommes considérés comme sans antécédents, le suivi judiciaire et l'injonction de soin qui assortissent la peine infligée sont les mêmes que dans les cas d'agressions isolées.

La confusion des langues¹⁰⁶

La doxa, dans le système judiciaire français, suit le cap d'une conception masculiniste des rapports sociaux, c'est-à-dire partielle, en tous cas partielle, qui déduit de l'expérience des hommes des vérités sensées être universelles¹⁰⁷. Dans ce schéma, l'expérience sociale des femmes et des enfants est moins constitutive de l'organisation sociale et de la qualification des infractions que celle des hommes. Elle vient simplement renseigner ce qui arrive aux hommes. Rappelons que la terminologie profane afférant aux violences domestiques et/ou sexuelles tend généralement à nier les dimensions genrées et violentes des actes commis. Cette désaggravation¹⁰⁸ s'opère à travers des métaphores systématiques où le viol conjugal devient un « devoir conjugal », le meurtre entre époux se transforme en « crime passionnel », sans évoquer les crimes

106. Cf. le livre éponyme de Sandor Ferenczi sur l'inceste.

107. Cf. le très éclairant livre collectif *Sous les sciences sociales le genre : relectures critiques de Max Weber à Bruno Latour*, 2010, dirigé par Chabaud-Rychter *et al.*

108. La désaggravation est un concept proposé par Yan Warcholinski, doctorant en philosophie, qui concourt à expliquer l'invisibilité des crimes sexuels et des violences domestiques.

d'honneur, les tournantes, et autres périphrases de la violence sexuelle et domestique. Ce glossaire populaire a depuis longtemps fait son entrée en Cour via les plaidoiries des avocats, le vocabulaire des justiciables, et celui des magistrats qui calent leur niveau de langue sur celui des personnes qu'ils interrogent. Ainsi, en ville et en Cour, les gens, dont les avocats de la défense et les accusés disent « simples attouchements, baisers, caresses » à la place d'agression sexuelle pour désigner les gestes extorqués et imposés aux enfants. La confusion des registres de la tendresse et de l'agression jette ainsi le trouble sur des situations qui, une fois gommée la spécificité du non consentement d'un des protagonistes, ressemble à une relation sexuelle normale, voire, à une histoire d'amour. D'ailleurs, au cours d'un procès d'assises, le mot viol n'est prononcé qu'à la lecture des chefs d'accusation, par la plaignante et par son avocat. Sinon, il lui est presque systématiquement substitué l'expression « rapport sexuel » par la défense et la Cour.

Le droit et les magistrats, et avec eux la sociologie traditionnelle qui les étudient et le courant des sciences sociales critique et pragmatique, sous évaluent dans leurs descriptions, leurs analyses, et le recueil de la parole, la dimension perverse (au sens commun du terme), égoïste et manipulateur des discours et des pratiques. Bien qu'il soit toujours difficile de faire la part entre le mensonge, la mauvaise foi, et la bonne foi très mal renseignée, il ne faut pas perdre de vue que les parents incestueux et les pédophiles mentent, le mensonge étant un avatar de l'inceste et de la pédophilie. « Je sais que les jeunes êtres avec qui j'ai eu une relation plus suivie en sont sortis plus heureux, plus libres, plus réalisés [...] », écrit Gabriel Matzneff. On souhaiterait avoir l'avis des intéressés mais on ne les a jamais entendus. Pourquoi n'entend-on jamais les partenaires sexuelles de Matzneff, les petites filles qui adoraient sortir avec lui et qui sont aujourd'hui des adultes ? Pourquoi n'entend-on jamais les petits garçons qui ont été séduits par des quadras ou quinquagénaires pédophiles célèbres ? Pourquoi les seuls témoignages de relations sexuelles vécues dans l'enfance sont toujours exprimés sous la forme de plaintes ? Christophe Tison, Ian Soliane, Brigitte Lozerech, Nathalie Schfeiggofer, Isabelle Aubry, Éva Thomas, la liste des ouvrages de témoignages est longue et ne décline que le malheur, le même malheur que l'on soit né bourgeois¹⁰⁹, bohème ou qu'on soit issu des classes populaires. Pourquoi

109. Certains des pédophiles célèbres ont eux-mêmes eu des enfants ou ont élevé ceux de leur compagne, nos chemins se sont croisés au cours de mon enquête. Leur récit ne diffère pas de celui des autres personnes incestées.

n'y a-t-il que les fictions pour mettre en scène un inceste heureux¹¹⁰ ? Peut-être parce que dans la réalité l'argument du bonheur est l'apanage des violeurs (« elle/il aimait ça, elle/il en redemandait »), invoqué lors des procès d'assises¹¹¹. C'est la rhétorique du violeur, du mari violent, du voleur, de l' élu corrompu (cf. Eva Joly¹¹²). La sociologie et la justice ne sont pas outillées, ni armées, pour penser l'étendue de la violence et de la délinquance parce qu'elles postulent une image idéale de la société où les crimes et les infractions seraient marginaux, la majorité des individus souscrivant au grand œuvre du contrat social et favorisant l'intérêt général. Au bout de cette logique, le cadre moral, administratif et législatif de nos sociétés occidentales bénéficie au menteur, au violeur, au voleur, à l' élu corrompu.

On se souviendra d'André qui s'exonérait de la culpabilité morale du viol de sa fille aînée (pour lequel il n'était pas poursuivi puisque les faits étaient prescrits) en pensant qu'il ne l'avait pas violée car il l'avait pénétrée avec le doigt et non avec son sexe, que de toute façon elle n'était probablement pas vierge puisqu'il n'avait pas senti l'hymen de sa fille. Sa fille, pensait-il avait peut-être quinze ans et non les ans qu'elle prétend avoir eu au moment des faits. Sur le modèle de Roman Polanski¹¹³ (pour prendre un exemple connu du grand public), le dis-

110. Cf. par exemple l'œuvre de Nabokov. Notamment *Ava ou l'ardeur* qui met en scène une belle histoire d'amour entre cousins germains.

111. Cf. le travail de Pratiksha Baxi, 2005 et à paraître.

112. Eva Joly explique que « devant une preuve accablante, une empreinte génétique qui signe son forfait, un violeur ou un braqueur passe rapidement aux aveux. Un délinquant financier, lui, n'avoue jamais, même si nous arrivons à lui glisser devant les yeux la preuve de versement illicite de plusieurs millions sur son compte bancaire. Il trouvera toujours une nouvelle fable, sans exclure l'existence d'une machination destinée à l'enrichir à son insu. Dans son esprit, la société est un jeu de pouvoir où les règles ne sont que l'indicateur éphémère d'un rapport de force. Ses raisons d'agir sont plus légitimes que le Code pénal. « Ce que je fais, c'est bien, donc c'est légal ». [...] Le sociologue américain Edwin Sutherland, l'inventeur de l'expression « délinquance en col blanc », écrivait déjà en 1933 : « Alors que les délinquants de droit commun reconnaissent qu'ils sont délinquants et sont considérés comme tels par le public, les délinquants d'affaire sont estimés par tous, à commencer par eux-mêmes – comme des hommes de bien et d'honneur. Selon eux, les vrais criminels sont ceux qui font les lois, car ils gênent le business. » (E. Joly, 2000, p. 161).

113. Depuis 1977, Roman Polanski est poursuivi pour une affaire de crime sexuel sur une mineure de 13 ans. L'adolescente a déclaré avoir subi un viol sous l'emprise de l'alcool et de drogue. La victime avait été sélectionnée pour une séance photos commandée par l'édition française du magazine *Vogue*. Selon la jeune fille, durant la séance, aux abords de la propriété californienne de Jack Nicholson, Roman Polanski lui aurait fait ingérer du champagne et lui aurait administré un sédatif avant de la contraindre à un rapport anal. Polanski a été incarcéré 47 jours, le temps des expertises psychiatriques, puis libéré sous caution. En accord avec le juge, il a plaidé coupable pour rapports sexuels illégaux avec un mineur en échange de l'abandon des charges plus graves de viol, de sodomie et de fourniture d'alcool et de drogue à mineur. Mais avant l'audience devant fixer la peine, alors qu'il est libre sous caution, Polanski fuit vers la Grande-Bretagne avant de se réfugier en France où il possédait la nationalité depuis plus d'un an. Pour la petite histoire, Polanski n'a jamais envoyé un mot à la victime.

cours de l'incesteur, comme on l'a vu, consiste à vieillir un peu la victime pour que l'interlocuteur, en l'occurrence l'ethnologue ou la Cour d'assises, ait la représentation d'une jeune fille formée et non d'une petite fille. L'incesteur, comme on l'a vu, a peu de scrupule d'avoir des relations sexuelles avec sa fille si elle est pubère, puisqu'elle devient, dès lors, disponible sur le « grand marché à la bonne meuf » (comme dit mon idole Virginie Despentes¹¹⁴). Le droit et la Cour d'assises alignent leur représentation de l'admissible et du répréhensible sur celui des incesteurs puisque la notion de consentement éclairé, les délais de prescription et la qualification de l'infraction sont conditionnés à l'âge de la « partenaire ».

« C'est quand même son père ! »

Le lien familial entre victimes et incesteurs résiste mal à un procès pour inceste, notamment lorsque l'incesteur est le père de la victime. Le terme d'adresse que les incestés utilisent pour désigner leur incesteur représente un des principaux signes par lesquels les victimes expriment la volonté de se défaire d'un lien assujéti à un statut. Les victimes ne disent pas « père », ou « papa », ou « oncle », mais « l'autre », « lui », ou le plus souvent « mon abuseur », ou encore « mon violeur ». Comme l'écrivait la fille d'Émile Louis, « le tueur des disparues de l'Yonne » : être l'enfant de celui qui transgresse, c'est [...] risquer d'être en quelque sorte contaminé soi-même : « Je suis celle que personne ne voudrait être, pour rien au monde. Je suis la fille d'Émile Louis, le tueur présumé des disparues de l'Yonne. Je suis de la chair de la bête, du pervers [...] Son infamie s'étend jusqu'à moi¹¹⁵ ». Pour ses enfants-victimes, pour la famille, et plus largement pour l'opinion publique, le père violeur est effectivement associé à la figure du monstre avec lequel personne, de près ou de loin, ne peut composer. Chacun s'efforce donc d'éloigner la possibilité du monstre, des deux seules voies possibles pour y parvenir : soit nier la réalité des viols et considérer que la victime accuse à tort, soit se montrer aveugle à la dimension monstrueuse de l'individu mis en accusation.

Le « C'est quand même son père ! », largement invoqué par les avocats défenseurs des pères de famille incesteurs, est un élément clé

114. *King Kong théorie*, 2006, Grasset.

115. Vinet, 2003.

de cette seconde option. L'affirmation, qui fonctionne aussi avec les oncles, les frères, et les grands-pères, consiste à fusionner les différentes facettes de la personne mise en accusation pour noyer les agressions dans la nasse d'un quotidien par ailleurs sans accroc.

Aux yeux de la justice masculiniste, de fait, il apparaît que la fonction paternelle est conditionnée à un ensemble de devoirs dont les questions relatives à la sexualité ne semblent pas figurer au cahier des charges. Les défenseurs le savent, qui orientent toujours leur plaidoirie sur les compétences et les qualités de l'homme jugé, décrit au plus près possible du « bon père de famille¹¹⁶ » (*bonus pater familias*) désigné par la notion juridique. En l'occurrence, dans un procès pour inceste comme ailleurs, un bon père de famille est un père qui a un emploi, qui peut subvenir aux besoins logistiques de sa famille, qui ne boit pas (trop), qui ne se drogue pas, qui est courageux et travailleur. S'il remplit ce contrat, alors ses défenseurs et l'avocat général disent de lui qu'il est « à part ça un type bien », « un homme courageux », et on doit lui reconnaître qu'il n'est pas un « drogué », pas un « fainéant », que ses « enfants et sa femme n'ont manqué de rien » ; éventuellement on cherche aussi à montrer qu'il a été « un bon collègue », « un bon voisin », un « homme serviable », etc. L'homme jugé bénéficie alors inmanquablement de la clémence du jury populaire, lui aussi convaincu de la valeur qu'il y a à rester toute sa vie courageux et travailleur.

Il arrive, très occasionnellement, que des femmes soient mises en accusation de complicité de viol et/ou d'agression sexuelle, mais pour l'instant, en France, aucune victime d'inceste n'a porté plainte pour dénoncer un viol incestueux commis par une femme de la famille (mère, sœur, grand-mère, tante). Il y a des incestes commis par des femmes, mais les personnes mises en accusation de viol incestueux (et de violence domestique en général) sont des hommes, leurs victimes exclusivement des enfants et des femmes. Il en va ainsi parce que sous couvert de principes universalistes de la justice et du droit, c'est par et pour des hommes que sont conçus et mis en œuvre les textes de loi encadrant les infractions de la vie privée, les instructions et les procédures. Certes, tous les citoyens sont égaux devant la loi, mais en excluant la subjectivité des femmes et des enfants du travail de produc-

116. Normalement attentif et soucieux des biens et/ou des intérêts qui lui sont confiés comme s'il s'agissait des siens propres, la notion de bon père de famille est utilisée par les juristes pour désigner l'attitude de référence définissant, dans une situation donnée, la norme comportementale attendue.

tion des règles et des sanctions légales, les législateurs et les magistrats, inconscients de la solidarité de genre, se font les vecteurs efficaces de la reconduction de l'ordre social incestueux fondé sur le silence et la domination.

Outreau ou la propagande anti-enfants

Le révélation publique d'une situation de pédophilie extrafamiliale suscite une réaction d'opprobre immédiate contre le violeur, et une sympathie à la victime proportionnelle au dégoût qu'inspire le pédophile. L'affaire Dutroux, situation de pédophilie meurtrière extraordinaire, a profondément bouleversé la Belgique : 600 000 personnes se sont rassemblées à Bruxelles pour la Marche blanche du 20 octobre 1996, dans le même temps la classe politique belge a été secouée au point que de profondes réformes institutionnelles ont été entreprises. Il n'en va pas de même s'agissant de la dénonciation officielle d'une situation d'inceste. Dire la pédophilie familiale, instruire et juger l'inceste, semble vouer l'ouvrier qui s'en charge aux gémonies¹¹⁷. On peut même constater que lorsque le mouvement de parole sur l'inceste émerge publiquement, il suscite une dynamique de commisération finalement faible et peu suivie, voire écrasée dans l'œuf. Il est à ce titre intéressant de noter que ce qui a déclenché l'ultra médiatisation de l'affaire d'Outreau, l'organisation d'une commission parlementaire qui a auditionné des centaines de témoins, et l'annonce de réformes structurelles du système judiciaire français n'est pas tant le viol des enfants et le procès des parents et des autres personnes mises en accusation, que le doute sur le témoignage des enfants. Le scandale de l'affaire d'Outreau ne tient pas au viol avéré de nombreux enfants par de nombreux adultes dont les parents des enfants, mais à l'instruction qui a conduit à l'inculpation de personnes par la suite acquittées. Les victimes d'Outreau ne sont pas les enfants violés, mais les adultes acquittés en second procès et qui ont reçu les excuses¹¹⁸ de la Répu-

117. Eva Joly rend compte de la même logique quand, au moment de l'instruction de l'affaire Elf, elle est accusée de tous les maux alors même que les prévenus sont condamnés, reconnus coupables des faits pour lesquels ils sont poursuivis. Les six mois de prison ferme dont Roland Dumas, président du Conseil constitutionnel, écope en premier jugement, ne pourraient ainsi être digérés par le système politico-financier français qu'au prix de la chute du juge par qui le scandale a été révélé (E. Joly, 2004, p. 154-155).

118. Depuis, deux des treize acquittés ont été inculpés pour maltraitance habituelle et atteintes sexuelles sur leurs enfants.

blique¹¹⁹ pour ce qu'il a été convenu d'appeler le désastre judiciaire. Par un savant retournement de situation, les coupables sont devenus les enfants menteurs et le juge qui a donné foi à leurs paroles. *Présumé coupable*, le film de Vincent Garenq sorti en septembre 2011 vient ligaturer ce qu'il restait de lien entre affaire d'Outreau et procès pour inceste. Le film, tiré du témoignage d'Alain Marécaux, raconte le calvaire de cet huissier de justice condamné puis acquitté en appel. Le film et l'homme incarnent l'erreur judiciaire et plusieurs avant-premières ont été organisées, réunissant parlementaires, le député André Vallini qui avait présidé la commission d'enquête ainsi qu'un grand nombre de représentants du barreau. Traité sur le mode mélodramatique, le récit arrache des larmes d'émotion et de colère devant un système judiciaire sourd et aveugle à l'évidence de l'innocence de l'huissier, pour la cause duquel on mettrait volontiers sa tête à couper. On serait bien imprudent, car le récit d'Alain Marécaux, et avec lui le scénario du film, omettent les accusations d'attouchements de son fils, répétées au long de la procédure, consignées dans des comptes-rendus officiels¹²⁰ et à ce jour non démenties. D'ailleurs, ce ne serait pas l'engrenage judiciaire qui aurait conduit l'épouse de l'huissier à demander le divorce et à s'installer dans une autre région mais les agressions sexuelles incestueuses de son ex-époux sur leur fils¹²¹. Marécaux, érigé en martyr de la justice, est protégé par le droit et la loi qui empêchent son fils de le poursuivre. Dans le même temps, la prise en charge par la DDASS des enfants d'Outreau, reconnus victimes de viols répétés par leurs parents et par les voisins de palier, a été interrompue à leur majorité, où ils ont dû quitter leurs familles/foyers d'accueil et se débrouiller seuls. Le film de Serge Garde (*Outreau, l'autre vérité*, 2011, coréalisé par S. Garde et J.-M. Garcia, produit par Ligne de Front) relatant le parcours du fils aîné de Myriam Badaoui, montre ainsi comment Chérif Delay, au jour de ses 18 ans, a dû se reconstruire, trouver une formation, un emploi, un logement, un entourage, tout seul, car la loi est ainsi faite que la protection de l'État prend fin avec la majorité.

119. Dans une page de son blog (publié sur le site de Mediapart), Marie-Christine Gryson, psychologue – expert judiciaire, signale que les excuses de l'exécutif ont été présentées avant le délibéré des jurés, ce qui a pu, vraisemblablement, influencer leur décision. < <http://blogs.mediapart.fr/blog/marie-christine-gryson/080112/le-film-outreau-lautre-verite-sixieme-etape-du-travail-sur-l->

120. Cf. le compte-rendu d'entretien avec le président de la Cour d'Assises de Saint-Omer, pour l'Inspection Général des Services Judiciaires daté du 20 janvier 2006 (p. 5).

121. Cf. à ce sujet le blog très documenté de Frédéric Valandré sur Mediapart.

L'un des effets remarquable et immédiat du procès d'Outreau a consisté en la franche disqualification de la parole des enfants dénonçant des viols dont ils sont victimes. La presse dit aujourd'hui que les enfants du premier procès d'Outreau ont menti. Parti pris contre les enfants, puisque leurs parents, ainsi que les voisins de palier, sont reconnus coupables des viols qui leurs étaient reprochés ? Le second effet immédiat et remarquable du procès d'Outreau consiste à créer un précédent, opposable à l'accusation dans d'autres procès d'assises pour viols intrafamiliaux. Ainsi, le procès lui aussi très médiatisé d'Outreau bis (trois sœurs, mariées à trois frères, accusés par leurs enfants de les avoir violés) qui s'est explicitement déroulé en référence au premier procès d'Outreau. Dans ce procès, le « désastre judiciaire du premier procès en tête », l'avocat général a abandonné la qualification de viol faute de certitude ; les avocats de la défense ont obtenu la fin anticipée de la détention provisoire de leurs clients, agitant le spectre de l'erreur judiciaire d'Outreau ; ils ont fait valoir la fragilité des charges de viol, et ont réclamé, puis obtenu sans délai la déqualification des infractions. Au témoignage impressionnant (au dire de la presse¹²²) des jeunes gens, sur lesquels reposaient toute l'accusation, un des avocat de la défense a opposé le témoignage des enfants d'Outreau : « Eux aussi accusaient et dont on a aussi cru qu'ils disaient la vérité avant qu'ils ne reconnaissent avoir menti. [...] Si vous estimez que le cri de Patrice est une preuve, c'est à désespérer de tout. » (Maître Dupont-Moretti, plaidoirie de la défense au procès d'Outreau bis, St-Omer ; cité par Pascal Robert-Diard, *Le Monde* du 15 avril 2006.) À cette actualité judiciaire médiatisée s'ajoutent les nombreux témoignages, postés sur des forums de victimes d'inceste, émanant d'adultes anciens enfants violés qui sont déboutés de leur plainte pour insuffisance de preuve. Personne n'y échappant, la jurisprudence populaire participe, depuis le procès d'Outreau, du capital culturel des victimes, des agresseurs, des policiers, des magistrats, des avocats et du législateur.

L'incesteur, le pédophile, le monstre ?

J'ai mené mon enquête au moment du débat concernant la proposition de loi sur la rétention de sûreté, proposée par Rachida Dati, et du coup, la question de savoir si le détenu est, ou n'est pas, pédophile, animait sérieusement les psychologues et les juges qui étaient amenés

122. *Le Monde* du 15 avril 2006.

à se prononcer sur l'autorisation de libération conditionnelle. À l'aune du mythe populaire de la mauvaise réputation des violeurs en prison et du stigmate qui pèse sur les violeurs d'enfants, les détenus s'interrogent sur eux-mêmes. Sommés de réfléchir à leurs actes, notamment dans la perspective de la non récurrence et d'un autoamendement qui serait bienvenu vis-à-vis des juges qui statueront sur la demande de liberté conditionnelle, les incesteurs que j'ai rencontrés tentent de caler leur représentation des souvenirs sexuels incestueux avec la représentation collective du monstre pédophile. Doivent-ils considérer qu'ils sont pédophiles ? PHR, ainsi que deux autres oncles incesteurs, ont agressé plusieurs enfants de leur famille et de leur entourage, d'âges étalés entre la fin de la petite enfance (environ 6 ans) à l'adolescence. Avoir des rapports sexuels répétés avec des enfants, dans leurs récits, ne faisaient pas d'eux des pédophiles, mais, comme les trois hommes l'expliquent, des homosexuels contrariés en réappropriation de leur adolescence et d'un éveil à la sensualité et à la sexualité contrarié par une famille et une société homophobes. Honnêtement, la situation est moins claire pour celui des oncles qui est moniteur de centre aéré et qui se gorge de tenir plusieurs sexes de petits garçons dans la main ou dans la bouche. Deux des trois oncles incesteurs, pour eux l'affaire est entendue, affirment que le travail qu'ils ont effectué en psychothérapie les ont aidés à verbaliser les décennies de frustration sexuelle et affective et à se réconcilier avec eux-mêmes. Le message qu'ils s'adressaient en ayant une sexualité avec des enfants à été entendu d'eux-mêmes et ils savent que désormais, ils n'agresseront plus aucun enfant. Ils reprendront le fil de leur existence en ayant intériorisé qu'ils sont homosexuels et qu'ils sont adultes, en recherche de partenaires homosexuels et adultes, comme eux.

PHR : Parce que pour moi, je ne me sens pas pédophile, mais je pense que je le serais devenu si on ne m'avait pas arrêté. Parce que j'étais dans un délire qui m'empêchait de faire un *coming out* normal. Et j'allais vers des enfants de plus en plus jeunes, je régressais. Donc maintenant, avec le recul, je trouve ça même atroce de ma part, ça ne correspond pas du tout à ma personnalité. Je pense que la névrose dont j'étais atteint sans le savoir m'a complètement retourné la cervelle.

DD : Mais... tous ces morts... vous n'avez pas vu que vous aviez besoin d'aide ? Tous ces chocs émotionnels successifs, et puis vous-même, vous dites bien que vous constatiez que vous alliez vers des garçons de plus en plus jeunes et que c'était régressif... vous n'avez pas cherché à consulter ?

PHR : Non. Non, parce que je pense... mes parents pensaient que les psy, c'est

pour les fous. C'est pour ça, je pense, que j'ai pas consulté. Et ni ma sœur, ni mon frère, ni mes parents, personne n'a consulté à la mort de mon frère. Ma mère, c'était quelqu'un de solide qui disait que quand il y avait un problème, fallait aller de l'avant, fallait bosser. C'est ce que j'ai fait, d'ailleurs, je remplissais ma vie à fond, j'étais très engagé dans des associations, je travaillais beaucoup, mais je ne vivais pas ce que j'aurais dû vivre. Et ma sœur avait commencé une thérapie en 97, 98.

DD : Elle allait mal ?

PHR : Oui, elle allait mal, et moi je la voyais aller mieux, et moi ça me rendait heureux et je voulais faire ce qu'elle avait fait pour aller mieux. Et elle est morte, et donc j'ai pas pris le chemin qu'elle avait pris parce que je devais avoir associé sa mort à sa libération, j'en sais rien. j'ai pris peur.

Franchement à la sortie de certains entretiens, et puis d'autres fois chez moi en y repensant, je me suis dit qu'on a eu de la chance, vous et moi, de ne pas être devenu pédophile (je parle surtout pour moi parce que pour vous, je ne sais pas). On fait tous des choses qui ne correspondent pas à notre personnalité ; tout le monde a l'expérience d'un moment où on s'est surpris à avoir agi ou parlé d'une façon qui ne nous ressemble pas, et dont, parfois, on n'est pas fier du tout. Notre histoire nous emmène là où on n'a pas toujours conscience d'aller. Notre entourage facilite ou non la mobilisation de ressources qui pourraient nous aider à y voir clair et dans le cas où notre entourage nous dissuade d'aller chercher de l'aide, et bien ce n'est pas compliqué : on s'enfoncé. Quand, en outre, la ressource décriée, la psy, mettons, est une option tentée par quelqu'un qu'on aime et dont on est proche, et qui meurt de sa liberté nouvellement acquise, alors c'est cuit. Sans être déterministe, je ne peux pas m'empêcher de te mettre en garde sur ton éventuelle velléité de te croire meilleur ou plus fort que PHR parce que tu n'as agressé aucun enfant. Tu ne sais pas comment tu aurais géré la situation si ton histoire familiale t'avait fait rencontrer l'inceste, si tu étais cerné de morts depuis ton adolescence, que tu as à peine eu le droit de pleurer, et si tout cela t'avait fermé à toi-même depuis des décennies. Les travaux sur la bureaucratie nazie ont montré que les fonctionnaires du III^e Reich étaient des gens comme toi et moi, qui faisaient simplement leur travail. Bref, ne pavoisons pas, et remercions le ciel si on a réussi à ne pas faire trop de mal autour de nous.

Le Diable est le seul incesteur de tous ceux à qui j'ai parlé qui se présente comme pédophile, c'est-à-dire amateur sexuel d'enfants avéré et assumé. Jusqu'à la détention, la question de la pédophilie n'a

jamais traversé l'esprit des autres incesteurs. En cours d'entretien, plus ou moins systématiquement, la pédophilie vient sur le tapis de la cellule et hormis Le Diable, personne ne se sent réellement identifié, ni même concerné, par cette histoire de pédophilie (il y a tout de même l'oncle incesteur compulsif de petits garçons). André, très clairement, dit qu'il n'est pas pédophile, non, non, non, et réaffirme son identité d'homme à femmes en rappelant qu'il a surtout eu des femmes adultes pour maîtresses et partenaires sexuelles. D'ailleurs, dans son esprit, même ses filles étaient pubères : « Dans mon esprit, contrairement à ce qu'on m'a reproché, je ne m'intéressais pas aux enfants. Moi, je ne revois ces agressions que quand ma fille a été formée. Il est vrai qu'elle a été formée très très jeune, à l'âge de 11 ans elle avait déjà de la poitrine, c'était une vraie femme au niveau du corps. Pas au niveau de la tête, évidemment. [...] Pour Vanessa aussi, elle a été formée très très tôt avec beaucoup de formes, beaucoup de poitrine, beaucoup de fesses, une taille très très fine. [...] Par contre, la fille de mes amis, qui sont restés mes amis bizarrement, elle aussi d'ailleurs, elle m'a invité à son mariage, je ne l'ai touchée qu'une fois, une seule fois, et je sais qu'elle était petite et qu'elle n'avait pas de formes. Bon, elle avait peut-être des jolies petites fesses, parce qu'elle était africaine, mais bon... donc, vous voyez, ce n'était pas très clair. » Sur le coup des jolies fesses parce qu'elle était africaine, j'ai cru entendre mon père ! C'est incroyable comme des paroles peuvent faire l'effet d'une odeur, d'une madeleine pourrie qu'on vous a forcée à avaler et qui vous fait dégueuler chaque fois qu'on vous en remet une sous les yeux. Parfois, les propos des incesteurs se font plus évasifs et l'incesteur mise surtout sur l'âge et la disparition progressive de sa libido pour ne plus être confronté à ces questions sans réponse...

DM : Oui, je vois un psy, quand je suis arrivé, c'était une fois tous les 15 jours, maintenant c'est une fois par mois. Je vois un psychologue régulièrement depuis début 2005.

DD : C'est quoi, le but ? Vous êtes obligé ?

DM : Le but, c'est parce qu'on est obligé, déjà. Parce que sinon on n'a pas les remises de peine. Parce que j'ai aussi les dix ans de suivi socio-judiciaire à l'issue de mon incarcération, avec obligation de soin. J'ai aussi vu un psychiatre qui m'a dit que quand on est pédophile, on le reste toute sa vie. Un autre, à Rennes, m'a dit : de toute façon, si vous n'éprouvez pas le besoin de prendre des cachets, je ne vois pas pourquoi je vous en donnerais [rires]. Donc obligation de soins...

DD : Mais pédophile, d'après ce que vous m'avez raconté, ça vous est venu

tard, quand même.

DM : Oui mais pour la loi, je suis pédophile.

DD : Le psychologue, vous lui parlez de ça ?

DM : Oui, on parle un peu de tout, on a essayé de voir ce que j'avais fait, pour-quoi, et puis surtout la question de la réinsertion.

DD : Oui, qu'est-ce qui se passe si vous avez toujours des pulsions ?

DM : Ben c'est ça. Mais moi je pense que je suis un peu comme un gosse qui a été pris la main dans le pot de confiture, quoi. Quand on a été pris une fois...

De toutes les façons, quand je sortirai, j'aurai 65 ans, sinon plus, alors...

DD : L'injonction de soin, quel que soit le travail psy que vous faites ici, il faut la faire ?

DM : Oui, il faut le faire. On vous oblige à le faire en prison, mais ça ne compte pas pour ce que vous avez à faire derrière.

DD : Mais vous vous dites que ça peut aider ?

DM : Oui, ça peut aider dans le sens que on parle à quelqu'un, en toute liberté, on sait que ça ne passera pas les murs, donc on se sent libre de parler. Et puis si on a des trucs qui passent par la tête, on peut les dire et voir s'il y a moyen de détourner, de dériver les envies que vous pouvez avoir. À condition d'en avoir, des envies. Moi je suis ici, je vois mes enfants, je n'en ai plus des envies. Je suis dans un petit cocon, dans mon petit coin, on se fait une philosophie.

À part les psy capables de distinguer des individus qui seraient pédophiles et d'autres qui ne le seraient pas, peu de gens peuvent se prononcer résolument, et se classer en bons ou en méchants, en pédophiles ou en amateurs de sexe, et les détenus, comme tout le monde à part les experts psy, ont du mal à trancher. Car ils savent que la sexualité, le désir, la « pulsion », sont aussi fonction des opportunités et évoluent dans le temps. Rares sont ceux qui ont toute leur vie les mêmes envies sexuelles, l'« appétit » égal, voire la même orientation sexuelle. Il y a des périodes de la vie où les gens sont empêchés, inhibés, inexpérimentés donc incertains de leurs goûts, et d'autres périodes où ils le sont moins. Bref, la pratique de la sexualité n'est ni linéaire ni régulière. Et puis les temps changent, comme disait ma grand-mère, et avec lui la société évolue, et bougent avec elle la tolérance et la légitimité des pratiques sexuelles (cf. l'enquête sur les pratiques sexuelles dirigée par Nathalie Bajos et Michel Boson). Évaluer rétrospectivement ses expériences sexuelles au prisme de ce qui est interdit et de ce qui est autorisé au moment où on y songe voue l'exercice au grand flou. Par exemple André, qui est d'accord pour reconnaître qu'il n'aurait pas dû toucher ses filles, ne sait plus si c'est normal ou pas de se cacher pour se masturber. Noam, sûr que sa jeune nièce avait réellement du désir pour

lui et que leurs rapports sexuels étaient consentis, a décidé qu'il valait mieux ne plus jamais coucher avec personne, puisque l'expérience lui a montré que sa partenaire identifiait le rapport sexuel comme un viol.

YH : Je ne pourrais pas le jurer, mais je vous dis, je préférerais certains jours tirer un trait là-dessus. [...] J'arrive à relire les procès pour inceste, j'arrive à y retourner. Et c'est toujours la même chose, il y a eu le procès d'Angers, et puis celui d'Outreau et cette chose absolument abominable pour, non plus les victimes mais pour les accusés et ça m'a interloqué. Je me suis dit : « Je suis un monstre, mais il y en a qui sont plus monstrueux que moi. » Mais il y a des juges qui sont plus monstrueux que les...

DD : Vous vous dites des fois que vous êtes un monstre...

YH : Oui. Le viol n'existe pas chez les animaux. Sauf chez le rat. C'est dit dans *L'amour violé*, de Yannick Bellon, un très très beau film, c'est une femme. Et j'ai vérifié après, c'est vrai. Et l'animal le plus détesté par l'homme est le rat, il en est trop proche. J'ai horreur des rats, ils me font peur. On se dit, on n'est pas mieux qu'eux, quand on voit que le viol n'existe que chez eux et chez nous.

Le mythe du pointeur

Le pédophile, l'incesteur, bénéficient-ils d'un traitement spécifique en prison ? Les autres détenus et les personnels de l'administration pénitentiaire les renvoient-ils, comme on pourrait s'y attendre, à la mauvaise image que l'on dit avoir d'eux au dehors ? L'incesteur pâtit-il de sa condition ? Ou bien jouit-il de la complaisance et de l'indulgence des autres qui voient en lui le bon camarade, le bon compère, comme sa famille voit en lui le bon père et le bon frère ?

Discuter un peu de la vie détention et de la sociabilité carcérale a permis d'interroger de façon indirecte l'image péjorative que la presse et la vindicte populaire assigne au violeur d'enfant. La représentation que les incesteurs se faisaient d'eux-mêmes, l'identification éventuelle au pédophile, au Dutroux, au « pointeur », comme on désigne le violeur en prison, a été explorée à partir de questions autour de la vie quotidienne en détention. Selon la mythologie de la vie en prison, les honorables bandits persécutent, et éventuellement violent le violeur en retour, pour lui apprendre à ne pas respecter les femmes. Je me demandais, et j'ai demandé aux détenus, comment se passait leur vie en détention, comment se déroulaient les journées, s'ils avaient des amis, si la nourriture était à leur goût, s'il était commode de vivre dans une petite cellule. J'ai posé un tas de question idiotes et sans enjeu, qui

m'ont permis de recueillir un matériau édifiant. J'ai posé ces questions décalées pour essayer de saisir, dans la vie quotidienne, le type de persécutions vécues, ou les stratégies de dissimulation des crimes pour lesquels les détenus étaient condamnés. Je posais ces questions en me demandant comment il était possible d'imaginer sérieusement que les petits voleurs de téléphone, les pyromanes, les bandits, les dealers de drogue, s'en prennent à des hommes qui pourraient être leur grand-père. Compte tenu que les détenus condamnés pour infraction sexuelle représentent à peu près la moitié des prisonniers (un peu moins, dans un centre de détention quelconque, et un peu plus, dans un centre spécialisé), je me demandais comment on pouvait sérieusement imaginer qu'un tel effet de masse ne profite pas à la tranquillité des incesteurs. De fait, il est rapidement apparu que, contrairement à ce que dit la mythologie, l'incesteur est dans la réalité tout à fait bien traité et bien perçu en prison. L'incesteur, comme on l'a dit, est un type bien, et sauf exception, il n'est certainement pas un voyou (mais ce n'est pas « fromage ou dessert », et les bandits peuvent tout à fait être à la fois bandits et incesteurs). Je me souviens notamment d'un surveillant qui, peut-être parce qu'il sentait mon anxiété avant chaque entretien, ou peut-être parce qu'il aimait bien discuter, faisait un petit commentaire sur les détenus que j'allais rencontrer avant chaque nouvel entretien. Un jour, pendant que son collègue était parti chercher l'homme avec qui j'avais rendez-vous et dont j'avais noté sur mon calepin qu'il purgeait une peine de dix ans pour le viol de sa belle-fille (peine confirmée au procès en cour d'appel), le surveillant me dit : « Oh ! lui, c'est vraiment le bon pépère, vous allez voir, il est gentil comme tout. » Ce qui était vrai. Du coup, au fur et à mesure de l'enquête, j'ai saisi que les détenus avaient intériorisé le stigmatisme qui pèse sur eux et qu'ils se méfiaient des coups éventuels qu'ils pouvaient prendre, mais que dans la réalité, ils n'en prenaient aucun, jamais. Comme le résume Noam : « J'ai jamais vécu ça, j'ai jamais vu ça non plus. Mais en maison d'arrêt, c'est plus des insultes par les fenêtres : Voleur ! On va te faire la peau ! En maison d'arrêt, je l'ai entendu plus d'une fois. » En vrai, on fout la paix aux violeurs, peut-être parce qu'ils ne font pas partie du club des bandits et qu'il n'y a pas lieu d'aller les déranger, peut-être aussi parce qu'en réalité, il n'y a aucun stigmatisme à être un violeur quand on est par ailleurs un type bien.

DD : Vous êtes dans une cellule tout seul ?

YT : À deux. C'est un gars qui est aussi de Vendée et c'est bizarre, il était à l'école avec mon fils. Et maintenant, ses parents sont rendus exactement où j'étais.

DD : Et vous en parlez, il sait pourquoi vous êtes là ?

YT : Oui, lui il sait. Avec les autres je n'en parle pas parce qu'ici, ils n'aiment pas les gens comme nous, d'après...

DD : Mais c'est qui qui dit ça, j'arrive pas à comprendre...

YT : Les gens qui font des vols, la drogue. Ils nous appellent des pointus...

Si vous entendez dire : « Voilà un pointu », c'est une affaire de mœurs. C'est depuis que je suis en prison que j'ai appris ça.

DD : Et les surveillants, ils ne font pas de différence ?

YT : Non, non. C'est correct. [...]

DD : Et les autres détenus avec qui vous partagiez une cellule avant, ils le savaient pourquoi vous étiez là ?

YT : Oui, il y en a un qui le savait, lui, il m'avait confié son truc et moi, j'ai attendu trois quatre jours et puis le lui ai dit. Mais en principe, j'ai remarqué ça, ceux qui sont là pour ça, ils évitent les autres détenus.

DD : Mais du coup, comment vous savez qu'ils sont là pour ça ?

YT : Non, mais... ceux qu'on connaît. On voit que... ils se mettent à part. On a tendance à avoir peur des autres.

DD : Peur de quoi, qu'ils vous jugent ?

YT : Non, non, mais peur, disons, ceux qu'on appelle ici, les petits jeunes, « la racaille », on a peur de recevoir un coup de poing pour un oui pour un non, ou alors les gens du voyage... les repréailles.

DD : Vous ne vous mettez pas avec les voyous, c'est ça ?

YT : Oui, quelque chose comme ça. Moi j'aime pas dire pourquoi je suis là. L'autre jour on m'a demandé, et moi j'ai répondu : « Je suis là pour purger une peine, un point c'est tout. » Mais comme je vous disais tout à l'heure, moi j'aime pas avoir des histoires, donc je reste enfermé. Je fais mon travail, je fais les compteurs EDF, et puis le reste du temps je reste dans mon couloir ou ma cellule. Il y aurait du soleil, j'irais, mais il ne fait même pas beau et je suis frileux. Le jeune qui est avec moi, par exemple, il connaît plein de monde, plein de prénoms. Moi je ne connais vraiment pas grand monde. Comme je vous dis, pour éviter les histoires, il faut rester dans son coin.

Rester dans son coin, pas forcément, comme je l'ai appris d'autres entretiens avec des incesteurs qui fréquentent leurs compagnons comme on fréquente ses copains de chambrée en colonie de vacances. En leur parlant de tout, partageant leur courrier et les colis qu'ils reçoivent de leur famille. En revanche, un consensus apparaît sur les sujets dont on peut parler librement et ceux qu'il vaut mieux cacher. On préfère raconter qu'on a violé une femme plutôt que son petit frère, et on se rend compte, rapidement, que la révélation d'un viol de femme n'attire aucune foudre. On préfère taire le viol d'un gar-

çon si on ne se sent pas homosexuel ; le stigmate de l'homosexualité dévalorisant encore plus que celui du violeur. De toute façon, aucun détenu n'a agressé d'enfant, comme on l'a vu au début de ce livre, puisqu'aucun n'est un violeur, et du coup de ce côté-là, tout le monde est tranquille : on présente avantageusement l'affaire de mœurs pour laquelle on est condamné et on taira l'âge des « partenaires » qui ont valu la condamnation.

Conclusion

Il n'y a pas un portrait type ni même un profil d'incesteur. Pas plus qu'il n'y a un portrait type du père de famille ou de l'oncle. Les gens sont tous différents et l'inceste aussi, selon qu'on prenne les gosses de la famille parce qu'on est pédophile, ou parce que c'est facile et pas cher et qu'ils nous tombent sous la main quand on a une petite envie, ou encore selon qu'on attrape des garçons parce qu'on déraile après des décennies de frustration sexuelle avec une épouse alors qu'on rêvait d'un époux. De ceux qui ne savaient pas que c'était interdit à ceux qui le savaient mais s'arrangeaient, toutes les situations existent. Elles sont nombreuses, variées et banales. Le passage à l'acte incestueux est le résultat d'une pédagogie familiale dont chacun, garçon ou fille de la famille, est récipiendaire et qu'il intériorise. Dans cette perspective, il n'y a pas de spécificité féminine dans la pratique de l'inceste, les filles incestueuses¹²⁹ profitant de la même façon que les garçons des préceptes et des implicites de la pédagogie érotisée de l'écrasement constitutifs de l'ordre social. La suite de leur vie est à l'avenant. Les garçons s'identifient davantage que les filles à l'incesteur parce que les incestueux sont des hommes et qu'ils s'identifient aux hommes de la famille. Ils se remettent plus fréquemment que les filles à la place du maître. Mais rien n'interdit aux filles de s'identifier elles aussi à l'incesteur et d'être du côté de celui qui écrase autrui, plutôt que du côté de celui qui est écrasé. Au bout du compte, l'inceste continue sa route dans la famille et alentours, et nous sommes tous socialisés, par agression sexuelle ou par éclaboussure, dans cet ordre social qui interdit théoriquement l'inceste mais où il est pratiqué couramment.

Mais du coup, compte tenu de la banalité de l'inceste, on est

129. Laurie Boussaguet (2012) montre que les études féministes ont cessé de dénoncer et d'analyser le viol incestueux quand, dans les années 1990, il est apparu qu'il y avait aussi des femmes incestueuses. Parce que si les filles se mettaient à violer, *quid* du patriarcat responsable ?

tent d'en revenir à l'énoncé de cette fameuse règle qui l'interdit et aux justifications avancées à propos de l'existence de cette règle. En ouverture de l'article¹³⁰ inaugural de la revue *L'année sociologique*, Durkheim dresse un état de l'art¹³¹ des raisons jusque-là avancées. On compte les explications psychologiques¹³² qui suggèrent que les règles matrimoniales visent à neutraliser le désir (mais comme dit Durkheim, cela se saurait si une règle suffisait à neutraliser le désir). Les explications biologiques, qui mettent en avant les effets éventuellement nocifs de la consanguinité ; et enfin, les explications socioculturelles dont celles de Durkheim. Selon lui, les sociétés, qui ont toutes été totémistes à un stade antérieur de leur histoire, craindraient le mélange des humeurs¹³³, dont le sang, et s'interdiraient certaines alliances pour éviter tout contact avec le sang totémique. Conclusion dite, Durkheim lance une hypothèse toute égocentrée : « Ce mystère dont, à tort ou à raison, nous aimons à entourer la femme, cet inconnu que chaque sexe est pour l'autre et qui fait peut-être le charme principal de leur commerce, cette curiosité très spéciale qui est un des plus puissants stimulants de la brigue amoureuse, toute sorte d'idées et d'usages qui sont devenus un des délasséments de l'existence pourraient difficilement se maintenir, si hommes et femmes mêlaient trop complètement leur vie. » (Durkheim, p. 59) L'explication socioculturelle de l'interdit de l'inceste qui a mis toutes les autres hors compétition est indubitablement celle qu'a proposé Claude Lévi-Strauss¹³⁴ en 1947, soit un demi-siècle plus tard. L'interdit matrimonial, pensait-il, serait le revers d'une injonction, pour l'homme, de céder ses filles et ses sœurs à autrui, établissant ainsi des liens d'échange entre familles et, au-delà, entre groupes sociaux. Il s'agit de la clause première du contrat social, qui brise les limites du groupe familial clos « se perpétuant lui-même, inévitablement en proie à l'ignorance, à la peur et à la haine »¹³⁵. Comme

130. Émile Durkheim, 1896-1897.

131. Durkheim les recense et Nicolas Journet les classe, dans une synthèse qu'il a rédigée pour la revue *Sciences Humaines* en 1998.

132. L'ethnologue finlandais Edward Westermarck, en 1891, puis le sexologue britannique Havelock Ellis, en 1906, ont développé l'idée que la cohabitation prolongée entre membres d'une même famille neutralise le désir. http://www.blog.org/blog-56820-billet-l_interdit_de_l_inceste-801628.html

133. Françoise Héritier, longtemps après Durkheim, a largement développé la dimension « mélange du même et de l'identique » de l'inceste *versus* « nécessité sociale et biologique de fabriquer du différent » (grâce à l'interdit de l'inceste qui oblige à aller chercher partenaire ailleurs que chez soi).

134. C'est ainsi que Claude Lévi-Strauss ouvre sa thèse sur les structures élémentaires de la parenté, en 1947.

135. *Le regard éloigné*, 1983.

le résumé Gayle Robin¹³⁶ : « Le tabou de l'inceste divise l'univers du choix sexuel en catégories de partenaires sexuels permis ou prohibés. »

On a pu formuler à l'encontre de cette proposition des critiques déjà adressées à certaines des théories antérieures, et par exemple, comme le soulignait Durkheim cinquante ans plus tôt : « On ne voit pas pourquoi, dans le seul but d'obvier à l'insuffisance des femmes indigènes, les hommes se seraient interdits, et sous peine de mort, d'utiliser celles qu'ils avaient sous la main. » Toujours en suivant Durkheim, d'aucun on noté que « l'exogamie permet le mariage entre consanguins très rapprochés » (p. 34), et donc on ne voit pas non plus en quoi, à l'échelle d'une petite société, l'interdit de certaines alliances reviendrait à ouvrir véritablement à l'extérieur du groupe ses réseaux de sociabilité. Compte tenu des multiples critiques auxquelles prêtait le flanc cette théorie de l'échange, on peut faire l'hypothèse que Claude Lévi-Strauss doit la notoriété et le succès de sa proposition au maillon suivant de la chaîne d'argument, quand il soutient que « la prohibition de l'inceste fonde la société humaine et, en un sens, elle est la société ». Plus que l'idée de l'échange des femmes, ce serait finalement cette partie de la théorie qui a emporté les suffrages. Ce qui ne va pas de soi. En effet, les travaux des dernières décennies en éthologie¹³⁷ montrent que l'espèce humaine n'est pas la seule à favoriser l'exogamie et Christèle Dondeyne¹³⁸, qui situe la proposition de Lévi-Strauss parmi d'autres, également intéressantes et plausibles, a montré comment au fil de l'histoire des idées et des savants qui les ont produites, la naissance de l'homme et de la culture a été différemment appréhendée. Le geste technique, la parole, le langage, la religion, la bipédie, la domestication du feu, la création artistique, l'écriture, l'échange, ont été avancés comme des éléments signalant probablement le passage de la nature à la culture. Les chercheurs en sciences de la préhistoire, en génétique des populations, en philosophie, en histoire de l'art, les sociologues de

136. 1975, p. 14, puis p. 28 pour la citation qui suit.

137. Nicolas Journet (1998) rappelle que « de nombreuses études font aujourd'hui état de comportements animaux ayant pour conséquence de réduire la fréquence des accouplements consanguins. Chez les campagnols, les écureuils, les belettes et les gibbons, les jeunes mâles sont expulsés du groupe familial à la puberté. Dans beaucoup d'espèces à harem, la dominance du mâle est brève, de sorte que les accouplements père-fille sont rares. Enfin, dans certaines espèces comme les chiens de prairie, les babouins, les singes vervets, des conduites de rejet sexuel existent entre parents proches. »

138. Christèle Dondeyne enseigne un cours sur les différentes origines de l'homme selon les époques et les disciplines scientifiques. Elle s'interroge sur la façon dont les sciences ont appréhendé le passage de la nature à la culture.

la religion et les philosophes en parlent volontiers si on leur donne la parole sur le sujet. Mais madame et monsieur, tout comme cette jeune amie à moi (qui a précieusement collaboré à mon enquête et qui était concierge), tout comme les journalistes relatant les faits divers d'abus sexuels intrafamiliaux, restent persuadés que c'est l'interdit de l'inceste qui fonde la culture. D'où vient, alors, le succès de cette théorie de Lévi-Strauss, énoncée en dépit de toute vérité empirique, contestable, et goutte d'eau dans l'ensemble des histoires de l'hominisation ? Comment expliquer la place prise, dans les foyers comme dans le monde savant, par la théorie de l'interdit de l'inceste telle qu'elle a été énoncée par Claude Lévi-Strauss ? Comment expliquer qu'en dépit de l'énorme médiatisation des situations réelles d'inceste dans les trente dernières années, des témoignages publiés, des émissions de radio, de télévision, des films de fiction s'appuyant sur des faits divers réels, la théorie de l'interdit de l'inceste comme marquant le passage de la nature à la culture n'ait pas été invalidée par la science ou par la ville ?

L'écho retentissant fait à la théorie de Lévi-Strauss¹³⁹ tient à ce qu'elle subsume l'ordre social qui admet l'inceste mais interdit qu'on en parle, interdit qu'on y fasse référence, interdit qu'on y pense. En ce sens, elle dit ce que la plupart des gens veulent entendre pour avoir la paix, le fait de l'énoncer jetant si tôt dit un voile sur les pratiques réelles dans les vies quotidiennes de chacun. Au sens moderne du terme, elle est un avatar de l'ordre social. Pure pensée straight¹⁴⁰. C'est dans ce sens qu'elle a été sortie des cartons au moment des débats sur le pacte civil de solidarité en France, à la fin des années quatre-vingt dix¹⁴¹. Tel un cheval de Troie des adversaires du Pacs et de l'homoparentalité qui s'en étaient appropriés l'interprétation, explique Jeanne Favret-Saada, *Les structures élémentaires de la parenté* sont revenues

139. Bien entendu, le structuralisme ne se réduit pas à la théorie de l'échange des femmes.

140. En référence au texte de Monique Wittig (1980) dans lequel elle cloue le structuralisme au mur de la critique féministe. Elle écrit : « Si parmi toutes les productions de la pensée straight je prends plus particulièrement à partie le structuralisme et l'Inconscient structural c'est qu'au moment historique où la domination des groupes sociaux ne peut plus apparaître aux dominés comme une nécessité ontologique parce qu'ils se révoltent, parce qu'ils questionnent la différence, Lévi-Strauss, Lacan et leurs épigones font appel à des nécessités qui échappent au contrôle de la conscience et donc à la responsabilité des individus comme par exemple les processus inconscients qui exigent et ordonnent l'échange des femmes comme une condition nécessaire à toute société. C'est d'après eux ce que nous dit l'inconscient avec autorité et l'ordre symbolique en dépend sans lequel il n'y a pas de sens, pas de langage, pas de société. »

141. Cf. à ce sujet l'article de Jeanne Favret-Saada, 2000. Elle montre que ce n'est pas tant le texte de Lévi-Strauss qui a servi d'argument aux anti-pacs que son utilisation par les penseurs de la gauche conservatrice.

au devant de la scène publique¹⁴². Les vives critiques féministes de la théorie de Lévi-Strauss ont mis en lumière le sexisme de la théorie, même si Lévi-Strauss prétend qu'elles l'ont mal lu (confie-t-il à Didier Éribon dans un entretien qu'il lui donne en 1988). Gayle Rubin, dans un article incisif, dénonçait, comme Nicole-Claude Mathieu, la notion même « d'échange des femmes » qui place les femmes au rang de marchandise ; un bien comme un autre à échanger. Si les femmes sont en positions d'êtres cédées, alors elles ne peuvent pas s'offrir elles-mêmes, en cela leur statut est inférieur aux hommes. Pour les féministes radicales, la psychanalyse de Freud, puis celle de Lacan, et l'anthropologie structurale sont « en un sens, l'idéologie du sexisme la plus sophistiquée qu'on puisse trouver¹⁴³ », et ses inventeurs sont aussi sexistes et homophobes que les systèmes dont ils parlent. « À tout le moins, ajoute Jeanne Favret-Saada, Lévi-Strauss, Freud et Lacan paraissent-ils incapables de distance critique à leur égard, au point d'ignorer qu'ils ont un coût pour leurs victimes — les femmes et les homosexuels. » Pour Gayle Rubin, le concept d'échange des femmes ne constitue pas une définition de la culture ; il donne à voir une appréhension aiguë mais condensée de certains aspects des rapports sociaux de sexe et de genre.

Dans l'entretien qu'il donne à Didier Éribon en 1988, Claude Lévi-Strauss explique : « Les raisons qui m'ont éloigné de la philosophie pour me conduire à l'ethnologie étaient précisément qu'il fallait si on voulait comprendre l'homme, éviter de s'enfermer dans l'introspection. » (1988, p. 106) En contextualisant l'œuvre du savant dans le projet de carrière et dans l'histoire de l'homme, on notera aussi la dimension stratégique aboutissant à diviser l'héritage des durkheimiens, séparer Mauss et Durkheim pour refouler le second hors de la fondation structuraliste et refouler avec lui les problèmes du sacré et de la religion, dont les restes seront dissous dans l'analyse des systèmes symboliques. La stratégie, d'après Camille Tarot¹⁴⁴, était clairement acquise depuis 1947, et constamment réitérée pendant trente ans. Lévi-Strauss faisait d'une pierre deux coups : assurer la distinction entre ethnologie et sociologie, en reléguant l'héritage de Durkheim et son projet de faire de la sociologie la clé de voûte des sciences sociales, et devenir, du même coup, le refondateur de l'ethnologie. À la lumière de l'histoire personnelle de Lévi-Strauss, par ailleurs, quand on sait qu'il

142. En insistant sur la division sexuelle du travail, Lévi-Strauss présupposait la nécessité de la différence des sexes, et partant, était prêt à voir dans l'hétérosexualité un processus institué.

143. Rubin, p. 60, citée par J. Favret-Saada, 2000, p. 14.

144. Tarot, 2010.

a lui-même été marié trois fois, on se demande si les raisons profondes qui ont motivé le savant à faire de l'échange des femmes une nécessité pour la survie de l'humanité n'étaient pas tout simplement la traduction de son angoisse du célibat, ou une opération de légitimation des séparations et des remariages opérés dans sa vie privée. Il écrit en 1956 : « Nous nous souviendrons toujours avoir remarqué chez les Bororo du Brésil central, un homme d'environ trente ans, sale, mal nourri, triste et solitaire. Nous voulûmes savoir s'il était gravement malade ; la réponse des indigènes nous stupéfia : qu'est-ce qui n'allait pas ? mais rien, c'était seulement un célibataire... Et, à vrai dire, dans une société où règne la division du travail entre les sexes, et où seul l'état de mariage permet à l'homme de jouir du travail de sa femme, y compris l'épouillage, la peinture du corps, la coiffure, aussi bien que le jardinage et la cuisine (puisque la femme bororo cultive le sol et fait des poteries), un célibataire n'est réellement qu'une moitié d'être humain. » La focalisation de Claude Lévi-Strauss sur les modèles lui permettait en tout cas une sorte de pied de nez adressé aux pratiques, ce qu'il sous-entend implicitement dans le 4^e tome des *Mythologiques*. En exergue de « Secrets de famille », première partie de *L'Homme nu*, il écrit cette phrase admirable !¹⁴⁵ : « *Incest is fine, as long as it's kept in the family* », et en référence toute autant admirable : *Playboy*, octobre 1965. Ce n'est pas une surprise, et c'est pour cela qu'il faut prêter attention à l'homme, Claude Lévi-Strauss n'est pas un pur esprit. C'est un homme un vrai, de son temps, qui a toujours lu, comme il le confie à Didier Éribon, deux quotidiens et un ou deux hebdomadaires. Il les lisait consciencieusement ! Car l'exergue est tiré – j'ai retrouvé le numéro de *Playboy* – d'une réponse faite à un courrier de lecteur¹⁴⁶. L'expéditeur du courrier, un jeune homme alarmé par les attaques de sa famille opposée à son mariage avec sa cousine au second degré, écrit au journal pour avoir leur avis sur la question. Le *playboy advisor*, après lui avoir dit de vérifier auprès de son médecin de famille qu'il n'avait pas de maladie particulière qui pourraient affecter les descendants de cette union consanguine, conclut : « *And we can't resist closing with the remark of the anonymous roué¹⁴⁷ who said «incest is fine, as long as it's kept in the family.»* Lévi-Strauss a beau jeu de se détourner des critiques d'abstractionnisme et de formalisme qui lui ont été faites en expliquant qu'il ne s'est pas intéressé à ce que les gens faisaient, mais à ce qu'ils

145. Michel Naepels a attiré mon attention sur cet exergue, je l'en remercie chaleureusement.

146. Page 47 du journal, sur les 230 pages au total...

147. En référence, on peut le supposer, à *The anonymous Roué*, 1928, une comédie de mœurs de Samuel Beazley et du baron Edward Bulwer Lytton.

affirmaient devoir être fait. Il a choisi, dit-il, d'étudier ce qui se passe dans l'esprit des gens qui expriment la bonne manière de se conduire sans nécessairement observer fidèlement leurs principes¹⁴⁸. C'est ainsi que la théorie de Lévi-Strauss a constitué une véritable aubaine pour tous ceux qui sont empêtrés dans la contradiction des pratiques et des règles, c'est-à-dire tout le monde : des plus ou moins violés aux plus ou moins violeurs. De ceux qui tirent plus ou moins de bénéfice à reconduire un dispositif de domination, à ceux dont la subjectivité est écrasée depuis le berceau, et qui cèdent aux désirs des autres par intériorisation de leur écrasement. La théorie de l'interdit de l'inceste a permis de normaliser l'enfer intérieur de chacun.

Dans sa lecture des textes de Lévi-Strauss, de Freud et de Lacan, Gayle Rubin s'est appuyée sur ces textes comme s'ils modélisaient le système réel qui organise les rapports de genre. Elle postule que la théorie psychanalytique décrit la manière dont « la culture phallique domestique les femmes¹⁴⁹ » et la théorie anthropologique décrit le processus qui subordonne les femmes. Selon elle, ces deux théories fournissent les données permettant de dire la logique du système de sexe et de genre : « L'engrenage réciproque des systèmes de parenté sur le complexe d'Oedipe ; ou la manière dont, ensemble, ils fabriquent des êtres sociaux à partir de mâles et de femelles. » (Reformulé par Jeanne Favret-Saada.)¹⁵⁰ L'enquête sur l'inceste réel que j'ai menée dans les familles, et dont le volet consacré aux incesteurs rend compte dans ce livre, fait voir les choses un peu autrement. La théorie de Lévi-Strauss et la théorie psychanalytique rendent compte du système qui admet l'inceste mais l'interdit. Pour comprendre la logique du système de domination, à commencer par celui de genre et de sexe, il faut incorporer à l'engrenage précité la dimension cachée du réel, c'est-à-dire le fait que des petites filles et des petits garçons sont sommés de satisfaire les envies sexuelles de leurs proches de façon courante, et que les adultes de leur famille ou des autres familles l'ont fait eux même quand ils étaient petits. L'intériorisation des abus sexuels et du silence qui les entoure pour les incestés, l'impact suffisamment fort de l'inceste sur les incestés pour que ceux-ci en donnent à voir les effets aux autres enfants, garçons et filles, autour d'eux, qui en prennent de la graine, participent d'une description complète des processus de fabrication des domina-

148. Lire sur ce point l'entretien donné à Didier Eribon, 1988, p. 143-144.

149. Rubin, p. 29.

150. 2000, p. 14.

teurs et des dominés. À cette lumière, il apparaît – me semble-t-il – que la crise oedipienne, fondamentale dans la théorie psychanalytique, est un malentendu. Le moment pendant lequel les enfants construisent leur personnalité sexuelle – normalisée en narcissiques actifs pour les hommes et passifs masochistes pour les femmes... – correspond en réalité à l'âge moyen où les enfants se positionnent, c'est plus direct s'ils ont été incestés eux-mêmes, vis-à-vis de la pédagogie érotisée de l'écrasement. Non pas qu'ils raisonnent plus ou mieux sur ces questions, mais parce qu'on leur pardonne moins que lorsqu'ils sont très petits les écarts à la norme qu'on attend d'eux en termes de discrétion et d'aveuglement sur les violences domestiques et les conduites sexuelles.

Il faut redescendre de la stratosphère intellectuelle : qu'on se le dise, la pratique de l'inceste – dans sa forme ultramajoritaire, c'est-à-dire l'usage d'un petit de la famille comme objet sexuel – est une spécificité humaine. En l'état des connaissances, aucun individu, dans la grande variété des autres espèces animales, ne prend pour partenaire sexuel un être sexuellement immature¹⁵¹. C'est notre petit plus. Mais c'est un petit plus incroyablement constant. On se rappelle que, quel que soit le pays dans lequel on enquête, les groupes sociaux, le régime politique, la période (puisque'il y a des enquêtes qui documentent la prévalence de l'inceste sur les soixante dernières années, laps de temps au cours duquel on a pas mal changé de société les uns les autres), il y a partout au monde à peu près les mêmes proportions de personnes qui vivent des situations d'inceste. Prévalence stable, comme le ratio de filles et de garçons qui naissent chaque année sur la planète. Ceci dit, même si le viol des petits est une spécificité de l'espèce humaine, on ne peut pas en déduire pour autant qu'il marque le passage de la nature à la culture. Parce que les autres bêtes aussi usent du même type de pédagogie que les humains visant à soumettre les plus jeunes et à leur faire comprendre qui est le chef. Les animaux tuent et bouffent leurs petits, les battent et les maltraitent, couramment. Les humains, en revanche, ne tuent pas leurs enfants (cela arrive mais c'est assez marginal) et c'est peut-être dans cette césure historique d'avec les autres espèces qu'il faut chercher le sens de la pratique de l'inceste. Comme les humains sont plus intelligents que les autres animaux, ils ont dû comprendre, mais nul ne sait quand, que tuer ou trop affaiblir physique-

151. Dans de nombreuses espèces animales, l'œstrus induit les rapports sexuels. Ceux-ci n'ont lieu qu'au cours de la période durant laquelle une femelle mammifère est fécondable et recherche l'accouplement en vue de la reproduction. Du coup, individu prépubère = pas d'œstrus = pas de sexualité avec un petit.

ment les petits n'était pas un bon calcul pour le groupe. S'en suivent diminution des forces de travail, appauvrissement du groupe, dispersion des individus trop affectés physiquement mais psychologiquement capable d'aller s'établir ailleurs. Mais en ôtant le meurtre des enfants du champ des outils pédagogiques à disposition, les hommes se sont privés d'un outil majeur de la palette du bon écraseur. Qu'ils ont dû remplacer par la sexualité imposée aux enfants, ingénieuse trouvaille qui a accru considérablement les capacités de domination des uns et de soumission des autres. L'état des connaissances en sciences permet donc d'établir que les hommes n'ont pas le monopole de l'interdit de l'inceste, ni celui du langage, ni de l'humour, de l'organisation sociale, de la fabrication et de l'usage d'outils, de la sexualité pratiquée indépendamment des nécessités de la reproduction, ou encore du matraquage des petits dans les familles. Au bout du compte, il n'y a de spécificité humaine que le raffinement et la sophistication dans ce que nous faisons, y compris dans les méthodes d'inculcation des dominations.

Références bibliographiques

Abel G.-G., Gore D.-K., Holland C.-L., Camp N., Becker J.-V., Rathner J., «The measurement of the cognitive distortions of child molesters», *Annals of Sex Research*, 2, 1989, pp. 135-153.

Adam Ch. « Les classifications psychologiques d'auteurs d'infraction à caractère sexuel : une approche critique de la littérature », *Déviance et Société*, 2, 2006, pp. 233-261.

Adam Ch., *Délinquants Sexuels et Pratiques Psychosociales en Prison*, Larcier, 2011, 324 p.

Adam Ch., *et al.* « Enfermement des mineurs poursuivis pour « agression sexuelle sur mineur », Une analyse croisée des modes de connaissance dans le traitement d'une catégorie émergente », *Déviance et Société*, 2009/1, vol. 33, pages 69 à 93.

Allen C., «Women as perpetrators of child sexual abuse : Recognition barriers». In A.-L. Horton, B.-L. Johnson, L.-M. Roundy et D. Williams (Éds), *The incest perpetrator : A family member no one wants to treat* (p. 108-125), Newbury Park, CA : Sage Publications, 1990.

Ambroise-Rendu A.-C., « La dangerosité du criminel sexuel sur enfant, une construction médiatique ? », *Le Temps des médias* n°15, automne 2010, p. 72-86.

Ambroise-Rendu A.-C., « Attentats à la pudeur sur enfants : Le crime sans violence est-il un crime ? », *Revue d'histoire moderne et contemporaine*, vol. 56, n° 4, octobre-décembre 2009.

Armstrong L., *Kiss daddy good night*, Pocket Books, 1978.

Awad J.-A., Saunders E., Levene J., «A clinical study of male adolescent sexual offenders», *International Journal of Offenders Therapy and Comparative Criminology*, 28, 1984, 105-115.

Bajos N., Bozon M., 2008, « Les violences sexuelles en France : quand la parole se libère », *Population et sociétés*, 445, pp. 1-4.

Bajos N., Bozon M. (dir), Beltzer N. (coord), *Enquête sur la sexualité en France. Pratiques, genre et santé*, La Découverte, Paris, 2008, 610 p.

Balier C., Bouchet-Kervella D., « Étude psychanalytique des auteurs de délits sexuels », *Encyclopédie médico-chirurgicale*, 37, -510-A-40, 2008.

Balier C., *Psychanalyse des comportements sexuels violents*, Paris, PUF, 1996.

Bard C, « Jalons pour une histoire des études féministes en France (1970-2002) », *Nouvelles questions féministes* n° 1, vol. 22, 2003, pp. 14-30.

- Barudy J., *La douleur invisible de l'enfant. Approche éco-systémique de la maltraitance*, Paris Érès, 1997.
- Baxi, P., «Medicalisation of Consent and Falsity: The Figure of the Habituated Woman in the Indian Rape Law in Kalpana Kannabiran», *The Violence of Normal Times: Essays on Women's Lived Realities*, 2005, New Delhi, Women Unlimited [in association with Kali for Women].
- Bebbington A., *Annual Meeting of the Royal College of Psychiatrists*, BT Convention Centre, Liverpool, 2-5 June 2009.
- Becker E. (de), « L'adolescent transgresseur sexuel », *La psychiatrie de l'enfant* 2009/2, vol. 52, pp. 309 à 338.
- Becker H. S., *Écrire les sciences sociales. Commencer et terminer son article, sa thèse ou son livre*, Economica, Paris, 2004 pour la traduction.
- Beggs S.-M., Grace R.-C., «Treatment gain for sexual offenders against children predicts reduced recidivism: a comparative validity study», *Journal of Consulting and Clinical Psychology*, 2011 apr, 79(2), pp. 182-92.
- Boltanski L., Claverie E., Offenstadt N., Van Damme S., (dirs.), *Affaires, scandales et grandes causes. De Socrate à Pinochet*, Paris, Stock, coll. Les Essais, 2007.
- Borneman J., «Incest, the Child, and the Despotic Father », *Current Anthropology*, vol. 53, n° 2, avril 2012, pp. 181-203.
- Bourdieu P., « Sociologie et démocratie », *Tribune libre, Zellige* n° 3, octobre 1996.
- Bourgois Ph., « La violence en temps de guerre et en temps de paix. Partie II », *Cultures & Conflits*, 47, automne 2002, [en ligne], mis en ligne le 29 avril 2003. URL : <http://conflits.revues.org/index827.html>.
- Bourgois Ph., *En quête de respect. Le crack à New York*, Seuil, 2001.
- Boussaguet L., « La lutte contre les abus sexuels sur mineurs est-elle marquée politiquement ? », D. Dussy (dir.) *Inceste. Bilan des savoirs*, La Discussion, 2013.
- Brown A.-S., Gray N.-S., Snowden R.-J., «Implicit measurement of sexual associations in child sex abusers: role of victim type and denial», *Sexual Abuse, a journal of research and treatment*, 2009 jun, 21(2), pp. 166-80.
- Cefaï D., Amiraux V., « Les risques du métier. Engagements problématiques en sciences sociales. Partie I », *Cultures & Conflits*, 47, automne 2002, [en ligne], mis en ligne le 29 avril 2003. URL : <http://conflits.revues.org/index829.html>.
- Chabaud-Rychter D., Descoutures V., Devreux A.-M., Varikas E., *Sous les sciences sociales le genre : relectures critiques de Max Weber à Bruno Latour*, La Découverte, 2010.
- Collart P., *Les abuseurs sexuels d'enfants et la norme sociale*, Louvain-la-Neuve, Academia Bruylant, 2005.
- Collin-Vézina D., Cyr M., 2003, « La transmission intergénérationnelle de la violence sexuelle : description du phénomène et pistes de compréhension », *Child Abuse & Neglect*, 27, pp. 489-507.
- Corriveau P., Fortin F., *Cyberpédophiles et autres prédateurs virtuels*, Montréal, VLB éditeur, 2011, 166 pp.
- Corriveau P., « Les groupes de nouvelles à caractère pédopornographique : une sous-culture de la déviance », *Déviance & Société*, 34 3, 2010, p. 381-400.
- Darves-Bornoz J.-M., « Existe-t-il des caractéristiques cliniques et psychopathologiques des adultes auteurs d'agressions sexuelles intra-familiales ? », Conférence de consensus, 2003.
- Dejonghe M. et al., « Apport du test de Rorschach dans l'évaluation diagnostique et pronostique d'adolescents auteurs d'infractions à caractère sexuel », *Psychologie clinique et projective*, 2007/1 n° 13, p. 347-369.
- Delphine de Vigan, *Rien ne s'oppose à la nuit*, J.-C. Lattès, 2011, 437 p.
- Delphy, C., « Retrouver l'élan du féminisme », *Le Monde diplomatique*, mai 2004, pp. 24-25.
- Despentès V., *King Kong théorie*, Grasset, 2006.
- Dondeyne C., *Comment le processus d'homínisation a-t-il été appréhendé dans les sciences sociales ? Séminaire de préparation du cours Nature/Culture de la licence Sciences et Humanités*, avril 2012.
- Doyle Peters S., Wyatt G.-E., Finkelhor D., *Prevalence. A sourcebook on child sexual abuse*, Sage publications, 1986, pp. 15-59.
- Drouilleau F., Paola Tabet, *La grande arnaque. Sexualité des femmes et échange économique-sexuel*, Paris, L'Harmattan, Bibliothèque du féminisme, 2004, 207 p., *Clio, Histoire, femmes et sociétés*, 22, 2005, 284-286.
- Dubret G., Cousin R., « La peine et le soin, nécessaire coordination de deux logiques pour une prise en charge des délinquants sexuels », *L'Évolution psychiatrique* n° 1, 1998.
- Durkheim É., « La prohibition de l'inceste et ses origines », *L'Année sociologique*, rubrique : « Mémoires originaux », vol. 1, 1896-1897, pp. 1 à 70.
- Dussy D., « Inceste. La contagion épidémique du silence », *Anthropologie et Sociétés*, vol. 33, n° 1, 2009, p. 123-139.
- Dussy D., Le Caisne L., « Des mots pour le taire. De l'impensé de l'inceste à sa révélation », *Terrain* n° 48, 2007, pp. 13-30.

- Favret-Saada J., « Être affecté », *Gradhiva*, 1990, n° 8, pp. 3-9.
- Favret-Saada J., « La-pensée-Lévi-Strauss », *ProChoix* n° 13 / janvier-février 2000, pp. 13-17.
- Finkelhor D., *Nursery Crimes*, Sage, 1988.
- Finkelhor D. et Russel D., *Child sexual abuse : New Theory and Research*, The Free Press, Macmillan, New York, 1984.
- Finkelhor D., «The international epidemiology of child sexual abuse», *Child Abuse & Neglect*, 18(5), 1994, pp. 409-417.
- Foucault M., « La loi de la pudeur », conversation publiée dans le magazine *Recherches* n° 37, avril 1979.
- Gagnon M.-M., Bégin H., Tremblay C., « Profil psychosocial d'enfants présentant des comportements sexuels problématique », *Revue Québécoise de psychologie*, vol. 26, n° 1, 2005, pp. 223-241.
- Garde S., Delay C., « *Je suis debout. L'ainé des enfants d'Outreau sort du silence* », Le Cherche-midi, 2011.
- Gault-Sherman M., Silver E., Sigfusdottir I., «Gender and the associated impairments of childhood sexual abuse : A national study of Icelandic youth», *Social Science and Medicine*, 69 (2009), 1515-1522.
- Gilgun, Jane F., «We shared something special: The moral discourse of incest perpetrators», *Journal of Marriage and the Family*, 57, 1995, 265-281.
- Giuliani F., *Les relations incestueuses au XIX^e siècle*, thèse de doctorat en histoire, 2010, université Paris I Panthéon-Sorbonne.
- Greenberg D., Bradford J., Firestone P., Curry S., «Recidivism of child molesters: A study of victim relationship with the perpetrator», *Child Abuse & Neglect*, vol. 24: 11, 2000, pp. 1485-1494.
- Groth A.-N., Burgess A.-W., «Motivational Intent in the sexual assault of children», *Criminal Justice and Behavior*, 4 (3), 1977.
- Gruyer F., Nisse M., Sabourin P., *La violence impensable, inceste et maltraitance*, Nathan, 1990, puis rééditions.
- Gudjonsson G.-H., «Cognitive distortions and blame attribution among paedophiles», *Sexual and Marital Therapy*, vol. 5, issue 2, 1990.
- Guichard-Claudic Y., Armelle Andro, Laurence Bachmann, Nathalie Bajos, Christelle Hamel, « La sexualité des femmes : le plaisir contraint », *Nouvelles Questions Féministes*, n° 3, 2010, mis en ligne le 19 mars 2012, consulté le 19 avril 2012. URL : <http://lectures.revues.org/7895>
- Guillaumin C., *Sexe, Race et Pratique du pouvoir. L'idée de Nature*, Paris, Côté-femmes, 1992, 239 p.
- Hacking I., *L'âme réécrite. Étude sur la Personnalité multiple et les sciences de la mémoire*, 1995, Les Empêcheurs de penser en rond (trad.1998).
- Hamelin C., *Violences sexuelles dans l'enfance et santé à l'âge adulte chez les femmes kanakes de Nouvelle-Calédonie*, thèse de doctorat en santé publique de l'Université Paris XI, 2010, 183 pages + annexes.
- Hamelin C., Vignier, N., Salomon, C., Lert F., *Situation sociale et comportements de santé des jeunes en Nouvelle-Calédonie*, Etude menée par l'Unité 687 de l'Inserm - Santé Publique et Epidémiologie des Déterminants Professionnels et Sociaux de la Santé
- Direction : France Lert, 2008, Villejuif.
- Harkins L, Beech A.-R., Goodwill A.-M., «Examining the influence of denial, motivation, and risk on sexual recidivism», *Sexual Abuse, a journal of research and treatment*, 2010, march, 22(1), pp. 78-94.
- Hayez J.-Y., « Troubles des conduites : familles et systèmes de vie », *Neuropsychiatrie de l'enfance et de l'adolescence*, 56 (4-5), 2008, pp. 245-248.
- Hayez J.-Y. de Becker E., *L'enfant victime d'abus sexuel et sa famille : évaluation et traitement*, Paris, Presses Universitaires de France, 1987.
- Hayez J.-Y., *La Sexualité des enfants*, Odile Jacob, 2004, 318 p.
- Heritier F., *Les deux sœurs et leur mère ; anthropologie de l'inceste*, Paris, Odile Jacob, 1994.
- Héritier F., Naouri A., Cyrulnik B., *De l'inceste*, Paris, Odile Jacob, 2000.
- Herman J.-L., *Father-Daughter Incest*, Harvard University Press, 1981 (2000 pour la réédition).
- Hetherington J., «The idealization of women : Its role in the minimization of child sexual abuse by females», *Child Abuse and Neglect*, 23(2), 1999, pp. 161-74.
- Hochman Th., « La pénalisation de l'inceste fraternel en Allemagne », D. Dussy (dir.), *Inceste. Bilan des savoirs*, La Discussion, 2013.
- Holmes G., Offen L., Waller G., «See no evil, hear no evil, speak no evil: Why relatively few males who have been sexually abused receive help for abuse-related issues in childhood», *Clinical Psychology Review*, 17, 1997, pp. 69-88.
- Hunter M., *Abused boys, the neglected victims of sexual abuse*, Lexington Book, 1984, 339 p.
- Iacob M., *Le crime était presque sexuel et autres essais de casuistique juridique*, Paris, Flammarion, 2003.
- Iacob M., Le Bras H., « Homo mulieri lupus ? », *Les temps modernes*, n° 623, février 2003.
- Iacob M., Maniglier P., « Le drame de la sexualité », *Le Magazine Littéraire*, n° 435, pages 57/58/59, octobre 2004.

Jacob M., McKibben A., Proulx J., « Étude descriptive et comparative d'une population d'adolescents agresseurs sexuels », *Criminologie*, 26 (1), 1993, pp.133-163.

Jensen M.-S., « La notion de nature dans les théories de l'écriture féminine », *Clio, Histoire, femmes et sociétés* [en ligne], 11 | 2000, mis en ligne le 09 novembre 2007, consulté le 19 avril 2012.
URL : <http://clio.revues.org/218> ; DOI : 10.4000/clio.218

Journet N., « Un interdit universel », *Sciences humaines, Les valeurs en questions*, n° 79, janvier 1998.

Joly E., *Notre affaire à tous*, Folio Documents, 2000.

Joly E., *Est-ce dans ce monde-là que nous voulons vivre ?*, Les Arènes, 2004.

Kinsey A., « Sexual Behavior in the Human Female », *Kinsey reports*, Saunders, 1953.

Krug E.-G., Dahlberg L.-L., Mercy J.-A., Zwi A., Lozano-Ascencio R., Rapport mondial sur la violence et la santé, Genève, Organisation Mondiale de la Santé, 2002.

Lagrave R.-M., « Recherches féministes ou recherches sur les femmes ? », *Actes de la recherche en sciences sociales*, vol. 83, masculin-féminin-1 juin 1990, pp. 27-39.

Lauru D., *La Sexualité des enfants n'est pas l'affaire des grands*, 2008, Hachette, 135 p.

Lazarus J., « La famille n'a pas de prix. Une introduction aux travaux de Viviana Zelizer », <laviedesidees.fr>, le 10 avril 2009.

Le Caisne L., « Il est parti ! » *La décision d'incarcération des mineurs*, rapport final, DPJJ, ministère de la Justice 2003.

Le Goaziou V., *Le viol, aspects sociologiques d'un crime. Une étude de viols jugés en cour*. La documentation française, 2011, 216 p.

Levi P., *Les naufragés et les rescapés*, Paris, Gallimard, 1989, p. 80.

Lévi-Strauss C., « The Family », *Man, Culture and Society*, H.-L. Shapiro (ed), New York, Oxford University Press, 1960.

Lévi-Strauss C., *Les structures élémentaires de la parenté*, Paris, Mouton, 1967, 2^e édition.

Lévi-Strauss C., *Le regard éloigné*, Paris, Plon, 1983.

Martial A., *S'apparenter. Ethnologie des liens de familles recomposées*, Maison des Sciences de l'Homme, coll. « Ethnologie de la France », Paris, 2003, 309 p.

Martin G., Bergen H.-A., Richardson A.-S., Roeger L., Allison S., « Sexual abuse and suicidality: gender differences in a large community sample of adolescents », *Child Abuse & Neglect*, 2004 may, 28(5), pp. 491-503.

Martorell A., Coutanceau R., « Inceste pédophile ? ou Abus sexuel incestueux sur enfant(s) ? », *L'Évolution psychiatrique*, n° 63, janvier-juin, 1998.

Martorell A., Coutanceau R., « Des conduites pédophiles. Considérations cliniques et sociales », *L'Évolution psychiatrique*, n° 63, janvier-juin, 1998.

Masson J.-M., *Le réel escamoté — le renoncement de Freud à la théorie de la séduction*, Aubier-Montaigne, 1984.

Mathews R., Matthews J.-K., Speltz K., *Female sexual offenders: An exploratory study*. Orwell, VT: Safer Society Press, 1996.

Mathieu N.-C., *L'Arraînement des Femmes. Essais en Anthropologie des sexes*, Paris, éd. E.H.E.S.S., Cahiers de l'Homme, nouvelle série n° 24, 1985, 251 p.

Mathieu N.-C., *L'anatomie politique. Catégorisations et idéologies du sexe*, Paris, Côté-femmes, 1991, 293 p.

McKibben A., Aubut J., Dassylva B., « Grille d'évaluation du déni et de la minimisation », document inédit, cité dans Martin Geneviève M., Tardif M., « Étude de l'estime de soi et de l'attribution du contrôle auprès de pédophiles », Tardif M. (dir.) *L'agression sexuelle : coopérer au-delà des frontières*, Cifas 2005, pp. 132-146.

Mohr J., Turner R., Jerry M., *Pedophilia and exhibitionism*, Toronto: University of Toronto Press, 1964.

Muschang V., « Données récentes sur les ressemblances entre abuseurs intrafamiliaux et extrafamiliaux. Retombées sur la pratique clinique en délinquance sexuelle », Première journée scientifique de psychologie, Université de Montréal, 2005.

Musso S., « À propos du « malaise éthique » du chercheur : les leçons d'un terrain sur les objets « sida » et « immigration » en France », *ethnographiques.org*, n° 17, novembre 2008 [en ligne].
<http://www.ethnographiques.org/2008/Musso.html>

Naepels M., *Conjurer la guerre. Violence et pouvoir à Houailou (Nouvelle-Calédonie)*. Editions de l'EHESS, collection En temps et lieux, 2013, 287 p.

Nunes, et al., « Incarceration and recidivism among sexual offenders », *Law and Human Behavior*, vol 31, issue: 3, 2007, pp. 305-318.

Peng J., *À l'épreuve de l'inceste*, Paris, PUF, 2005.

Pereda N., Guilera G., Forns M., Gomez-Benito J. (2009a), « The international epidemiology of child sexual abuse: a continuation of Finkelhor (1994) », *Child Abuse & Neglect*, 33(6), pp. 331-342.

Perrot M., « De la Révolution à la Grande Guerre », *Histoire de la vie privée*, tome 4, Philippe Ariès et Georges Duby dir., Seuil, 1999 pour la réédition.

Plunkett A., O'Toole B., Swanston H., Oates R.-K., Shrimpton S., Parkinson P., «Suicide risk following child sexual abuse», *Ambulatory Pediatrics*, 2001 sep-oct.1(5), pp. 262-266.

Pollak M., *Une identité blessée : études de sociologie et d'histoire*, Paris, Métailié, 1993.

Rosenblum R., « Peut-on mourir de dire ? : Sarah Kofman, Primo Levi ». *Revue française de psychanalyse*, vol. 64, n° 1, 2000.

Rouleau J., *XXVIth International Congress on Law and Mental Health*. 1-6 juillet 2001, Montréal, Canada ; Under the auspices of 'International Academy of Law and Mental Health'.

Rubin G., « L'économie politique du sexe : transactions sur les femmes et systèmes de sexe/genre », *Les Cahiers du CEDREF* [en ligne], 7 | 1998, mis en ligne le 26 janvier 2010, consulté le 12 avril 2010. URL : <http://cedref.revues.org/171>

Russel D.-E.-H., «The incidence and prevalence of intrafamilial and extrafamilial sexual abuse of female children», *Child Abuse & Neglect*, 1983, vol. 7, pp. 133-146.

Russel D.-E.-H., *The secret trauma: incest in the lives of girls and women*, New York, Basic Books, 1986.

Salomon C., Hamelin C., « Les femmes kanakes sont fatiguées de la violence des hommes », *Journal de la Société des Océanistes*, n° 124, 2007, pp. 101-112.

Salomon C., « Quand les filles ne se taisent plus : un aspect du changement postcolonial en Nouvelle-Calédonie » *Terrain* n° 40, 2003, pp. 133-150.

Saradjian J., *Women who sexually abuse children: From research to clinical practice*, New York, John Wiley, 1996.

Schweighoffer N. *J'avais douze ans*, avec la collaboration de Marie-Hélène Cuny, Paris, Presses Pocket, 1991.

Shelly M., *Enquête nationale sur la santé des étudiants*, Rapport LMDE, 2005.

Soliane I., *Le crayon de papa*, Lemerre, 2004.

Spokas M., Wenzel A., Stirman S.-W., Brown G.-K., Beck A.-T., «Suicide risk factors and mediators between childhood sexual abuse and suicide ideation among male and female suicide attempters», *Journal of Traumatic Stress*, 2009 oct., 22(5), pp. 467-70.

Tardif M., Lamoureux B., « Les femmes responsables d'abus sexuels : Refus d'une certaine réalité », *Revue de Psychiatrie et Psychologie Légales Forensic*, 21, 1999, pp. 26-28.

Tardif M., « Des abus sexuels perpétrés par des femmes et des adolescentes : l'ultime tabou », *Revue québécoise de psychologie*, vol. 22, n° 3, 2001.

Tarot C., « Sur la genèse du structuralisme de C. Lévi-Strauss : Parenté construite et généalogie historique », *Mitwelt*, 9 avril 2010. <http://mitwelt.ways.org/fr/content/sur-la-genese-du-structuralisme>

Terryn F., « L'inceste et le droit pénal français », D. Dussy (dir.) *Inceste. Bilan des savoirs*, La Discussion, 2013.

Trachman M., « La banalité de l'échange. Entretien avec Paola Tabet », *Genre, sexualité & société* [en ligne], n° 2, automne 2009, mis en ligne le 14 décembre 2009, consulté le 04 avril 2012. URL : <http://gss.revues.org/index1227.html> ; DOI : 10.4000/gss.1227

Tursz A., *Violence et santé. Rapport préparatoire au plan national*, Paris, La Documentation française, 2006.

Vinet M., *Être la fille d'Émile Louis*, Michel Lafon, J'ai lu, Paris, 256 p. 2003.

Vizard E., Monk E., Misch P., «Child and adolescent sex abuse perpetrators: A review of the research literature», *Journal of Child Psychology and Psychiatry*, 36, 1995, pp. 731-756.

Wilson R.-J., Abracen J., Looman J., Picheca J.-E., Ferguson M., «Pedophilia: an evaluation of diagnostic and risk prediction methods», *Sexual Abuse, a journal of research and treatment*, 2011 jun, 23(2), pp. 260-74.

Wittig M., « La pensée straight », *Questions féministes*, n° 7 février 1980.

Wyatt G.-E., «The sexual abuse of afro-american and white-america women in childhood», *Child Abuse & Neglect*, 1985, vol. 9, pp. 507-5 19.

Zagury D., « Entre psychose et perversion narcissique, une clinique de l'horreur : les tueurs en série », *L'Évolution psychiatrique*, n° 1, 1996.

Achevé d'imprimer en Février 2013
sur les presses de COM in the BOX
490 chemin des Aubagnens
13190 Allauch - France